

КАНАЛЬНЫЙ ЦЕНТРОБЕЖНЫЙ ВЕНТИЛЯТОР С ЭЛЕКТРОННО- КОММУТИРУЕМЫМ ДВИГАТЕЛЕМ С ЗАГНУТЫМИ НАЗАД ЛОПАТКАМИ

РУКОВОДСТВО ПО ЭКСПЛУАТАЦИИ



TK 100 EC
TK 125 EC
TK 150 EC
TK 160 EC

TK 200-A EC
TK 200-B EC
TK 250-A EC
TK 250-B EC

TK 315-A EC
TK 315-B EC
TK 355-A EC
TK 355-B EC



Оборудование Sysimple производится на объектах,
работающих по стандарту ISO 9001: 2015 Система менеджмента качества.
Внимательно изучите данное руководство и храните его в доступном месте.

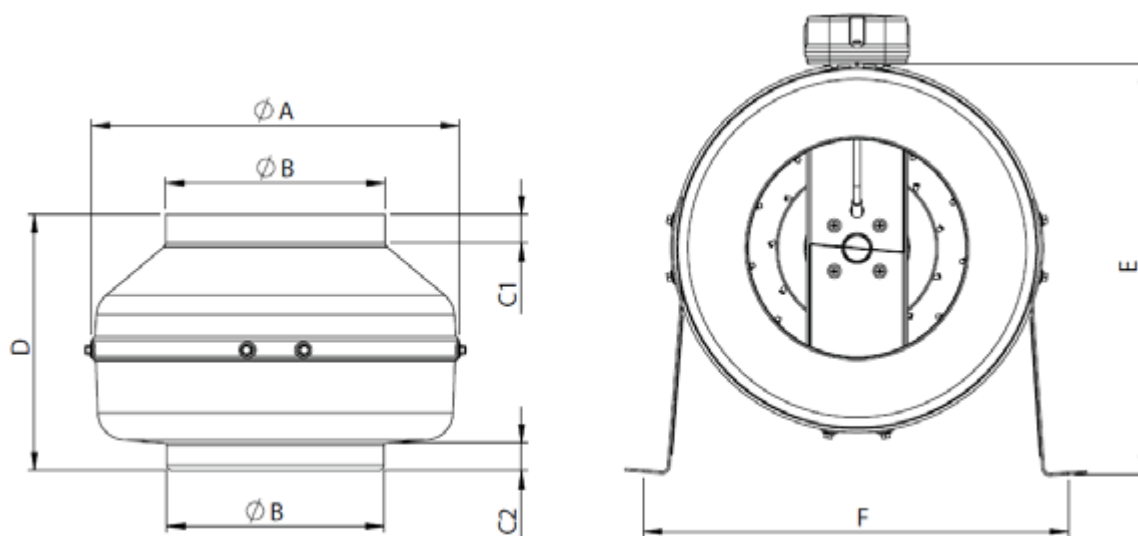
ИЗДЕЛИЕ	
ТИП	ВЕНТИЛЯТОР
МАРКА	Sysimple
МОДЕЛЬ	ТК ЕС
МАРКИРОВКА И СЕРИЙНЫЙ НОМЕР	
ДАТА И МЕСТО ПОСТАВКИ	
ГАРАНТИЙНЫЙ ПЕРИОД	
ПРОДАВЕЦ	
НАИМЕНОВАНИЕ	
АДРЕС	
ТЕЛ./ФАКС	
ДАТА И НОМЕР СЧЕТА	
ДАТА/ПОДПИСЬ/ПЕЧАТЬ	
ЗАКАЗЧИК	
ФИО	
АДРЕС	
ТЕЛЕФОН	

Предупреждения о соблюдении техники безопасности

- В состав данных вентиляторов входят вращающиеся детали и электрические соединения. Поэтому при их сборке, обслуживании и эксплуатации принимайте во внимание предупреждения по технике безопасности.
- Электрические соединения и сборку должны выполнять уполномоченные лица.
- Опасайтесь повреждения электрических соединений вентилятора при сверлении или подготовке проема в потолке или стене для последующего монтажа.
- Изделие должно быть оснащено собственным воздуховодом.
- Во время транспортировки, эксплуатации и обслуживания защищайте руки перчатками от порезов.
- Запрещается касаться вентилятора во время работы.
- Проводите надлежащую очистку через определенные промежутки времени; в противном случае можно повредить изделие.
- Берегите вентилятор от детей и не позволяйте посторонним лицам пользоваться данным оборудованием.
- Не используйте продукцию при температуре окружающей среды выше 60 °С.
- Чтобы тепловой выключатель случайно не сработал и не запустил оборудование, запрещается запитывать устройство от внешнего выключателя, например, таймера, или подключать к цепи, постоянное отключение и размыкание которой выполняется от сети.
- Обеспечьте размыкание контактов по всем полюсам автоматическим выключателем, который должен быть подключен к стационарным электроустановкам согласно правилам.
- Перед подключением электрических проводов обязательно отключите электропитание.

Технические характеристики

IP 44 CL B/F



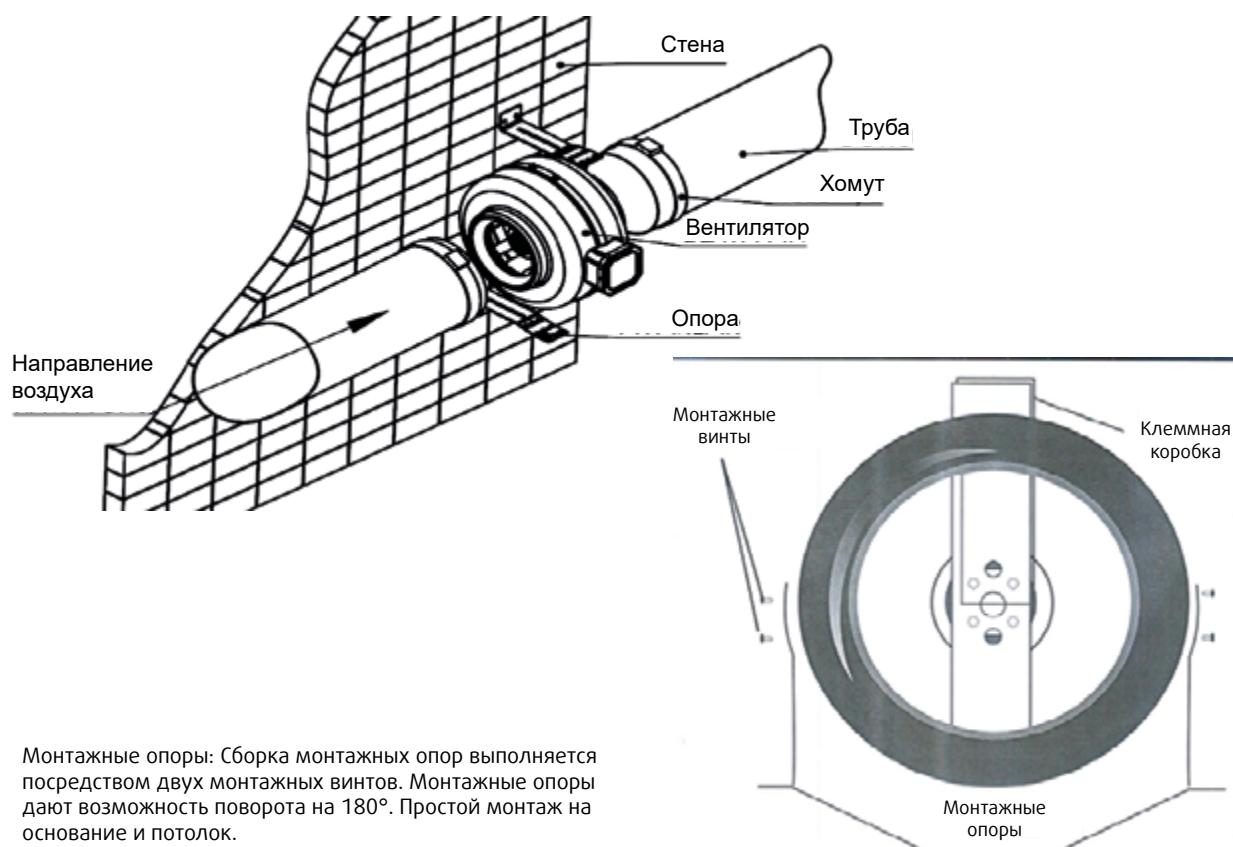
ТИП/МОДЕЛЬ	A	B	C1	C2	D	E	F
TK 100 EC	245	97	20	20	197	273	268
TK 125 EC	245	122	20	20	188	273	268
TK 150 EC	272	147	23	25	192	286	295
TK 160 EC	272	157	23	25	192	286	295
TK 200 EC	330	196	30	28	230	380	352
TK 250 EC	330	247	30	28	227	380	352
TK 315 EC	400	313	30	30	285	415	422
TK 355 EC	400	352	30	30	378	415	422

Размеры, мм

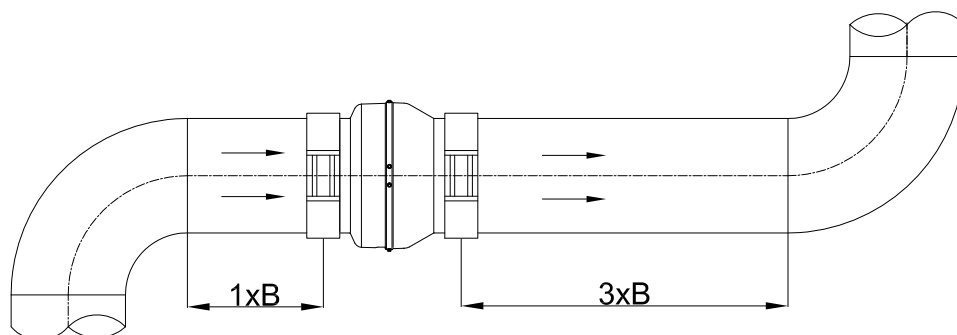
Тип	Напряжение	Частота	Расход воздуха	Давление	Мощность	Сила тока	Класс защиты	Изоляция
	В	Гц	м ³ /ч	Па	Вт	А	IP	CL
TK EC 100	220В	50/60	350	750	90	0,70	IP54	CL F
TK EC 125	220В	50/60	500	690	92	0,71	IP54	CL F
TK EC 150-B	220В	50/60	600	630	94	0,72	IP54	CL F
TK EC 160-A	220В	50/60	650	650	96	0,73	IP54	CL F
TK EC 200-A	220В	50/60	1100	600	130	0,87	IP54	CL F
TK EC 200-B	220В	50/60	1100	600	130	0,87	IP54	CL F
TK EC 250-A	220В	50/60	1300	700	135	0,85	IP54	CL F
TK EC 250-B	220В	50/60	1400	700	140	1	IP54	CL F
TK EC 315-A	220В	50/60	1700	750	150	1,20	IP54	CL F
TK EC 315-B	220В	50/60	1700	750	150	1,20	IP54	CL F
TK EC 355-A	220В	50/60	2200	500	180	1,3	IP54	CL F
TK EC 355-B	220В	50/60	2200	500	180	1,3	IP54	CL F
TK EC 355-C	220В	50/60	2750	950	600	2,6	IP54	CL F

Продукция, поставляемая с маркировкой или другими сопроводительными печатными документами, соответствует заявленным характеристикам, полученным в лабораторных условиях. Эти значения могут отличаться в зависимости от условий эксплуатации и окружающей среды.

Монтаж

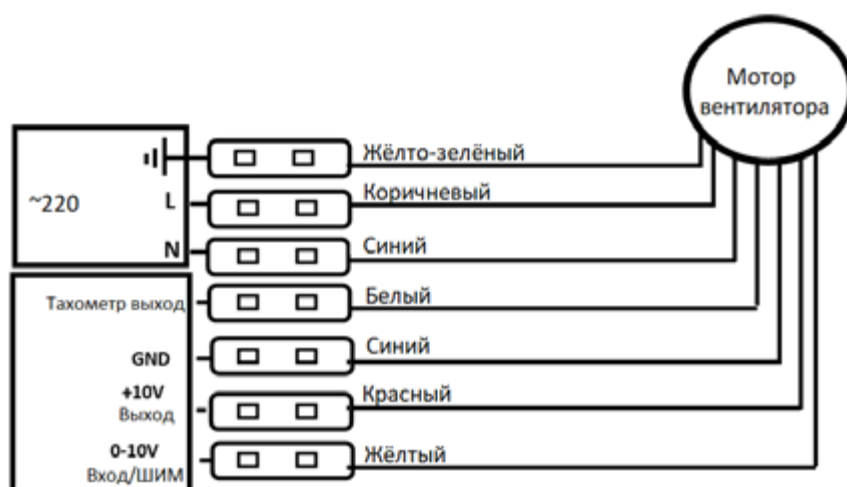


Монтажные опоры: Сборка монтажных опор выполняется посредством двух монтажных винтов. Монтажные опоры дают возможность поворота на 180°. Простой монтаж на основание и потолок.



- 1- При настенном монтаже просверлите отверстия и подберите дюбели с учетом размера до стены и размера опор.
- 2- Соедините изделие с монтажными опорами.
- 3- Имеются в наличии детали опор для настенного монтажа.
- 4- Подсоедините изделие к воздуховодам зажимами, как показано.
- 5- Подключите кабели питания в соответствии с электрической схемой.
- 6- Проверьте направление воздуха.
- 7- Проверьте работу оборудования, проверьте на наличие вибрации и ошибок.

Подключение



- Сборку изделий должен выполнять только уполномоченный персонал.
- Рекомендуется надевать перчатки для защиты от острых краев оборудования.
- Если вход и выход остаются открытыми, их необходимо закрыть решеткой от посторонних предметов.
- Перед подключением электрических кабелей предварительно отключите электропитание.
- При сборке устройств убедитесь в надлежащем выполнении всех соединений и достаточной прочности монтажных элементов с учетом веса оборудования.
- Даже при выключенном оборудовании при подключении устройств убедитесь, что основной источник электропитания отключен.
- Перед сборкой проверьте соответствие информации об электрических соединениях изделия (напряжение, мощность, частота и пр.) участку, на котором выполняется сборка.
- Точно подключите кабельный ввод клеммной коробки. Закройте крышку надлежащим образом, исключая утечку воды.
- На траектории воздушного потока не должно быть никаких препятствий.

- В целях безопасности обязательно подключите клемму заземления устройства к контуру заземления здания.
- При размыкании цепи тепловым выключателем в случае каких-либо проблем (при неработающем оборудовании) выполните сброс от системы.
- Убедитесь, что термореле двигателя и реле перегрузки подключены надлежащим образом.
- Соединение кабелей оборудования должно соответствовать электрической схеме.
- Если изделие будет использоваться в условиях запыленности и масляного тумана, установите фильтр.

Применение

Канальные вентиляторы серии ТК идеальны для систем воздуховодов, в которых требуются высокая скорость потока воздуха и высокое давление. Они могут быть установлены непосредственно в воздуховодах в любом необходимом положении. Данное оборудование можно использовать в промышленности или строительстве, на заводах, на кухнях, в больницах, в вытяжных шкафах, офисах, лабораториях, торговых центрах, ресторанах, театрах, квартирах и пр. Не рекомендуется использовать при наличии примесей в воздухе и в промышленных кухнях с высокой температурой удаляемого воздуха.

До начала применения пользователи канальных вентиляторов обязаны внимательно прочитать руководство по техническому обслуживанию.

Ожидаемый срок службы изделий составляет 10 лет.

При использовании оборудования в первый раз выполните следующее:

- Перед подключением электрических кабелей предварительно отключите электропитание. Убедитесь, что электрические соединения изделия установлены надлежащим образом и безопасно.
- Убедитесь, что оборудование, обеспечивающего безопасность, подключено правильно.
- Надлежащим образом установите заземление.
- Убедитесь, что кабель и электрическая соединительная коробка закрыты, исключая утечку воды.
- Направление выхода воздуха должно соответствовать указанному на табличке, размещенной на корпусе. На траектории воздушного потока не должно быть никаких препятствий.
- Лопасты должны вращаться в соответствующем направлении.
- При работе оборудования не должно быть вибрации, внутреннего трения или ударов от вращения вентилятора или вентилятора, работающего на всасывание.
- Параметры электропитания, тока и частоты должны соответствовать указанному на заводской табличке оборудования.
- При срабатывании любого предупреждающего сигнального устройства немедленно отключите электрическое соединение от основного источника электропитания. Перед запуском оборудования еще раз тщательно проверьте всю установку.
- При возникновении любых проблем обратитесь к уполномоченным лицам.

В случае любого отказа при постоянной работе оборудования определите тип отказа. Для устранения отказа **обратитесь в техническую службу. Не пытайтесь решить проблему самостоятельно.**

Отказы и способы устранения

Нештатная ситуация	Возможная причина	Способ устранения
Слишком сильный звук (шум)	Разбалансировка ротора	Заменить ротор
Устройство не работает	Поврежден электродвигатель	Заменить электродвигатель
	Конденсатор не работает	Заменить конденсатор
	Неисправное соединение регулировки скорости	Проверить установку (сборку)
Медленная скорость вращения оборудования	Неправильное подключение	Проверить электрическое соединение

Очистка, техническое обслуживание и транспортировка

Выполнить следующее для защиты оборудования от повреждений во время транспортировки:

- Оборудование упаковано в соответствии со стандартными условиями транспортировки. Во избежание повреждений перевозку в любом случае необходимо осуществлять в оригинальной упаковке.
- До доставки на место сборки храните оборудование в собственной упаковке в защищенной от вибрации и пыли среде вне воздействия абразивных или химических материалов. Запрещается принимать товары не в оригинальной упаковке или вскрытыми перед доставкой потребителю.
- Товары необходимо разместить в транспортном средстве таким образом, чтобы они оставались неподвижными в случае переворота или падения.
- При перемещении тяжелых позиций используйте соответствующие подъемники для защиты оборудования или людей, осуществляющих перемещение.
- Примите все необходимые меры против повреждений, возникающих при внезапном и неосторожном подъеме и опускании.
- Переносите изделия осторожно и поочередно. Не следует бросать или неосторожно переносить изделия, перекладывая их из рук в руки.

После извлечения оборудования из упаковки:

- Выполните проверку поставленного изделия.
- Убедитесь, что изделие не повреждено при транспортировке. Если деталь отсутствует или повреждена, незамедлительно уведомьте перевозчика или нашу компанию устно или письменно.
- Не удерживайте изделие за соединительную коробку или электрические кабели. Не допускайте применений, которые приведут к повреждению лопастей или защитного каркаса во время транспортировки.

Периодическая очистка и техническое обслуживание изделия:

- Перед очисткой или техническим обслуживанием, даже если изделие выключено, убедитесь, что электрическое соединение отключено от основного источника электропитания.
- Проводите регулярный контроль всего электрооборудования: соединения необходимо проверить, а поврежденные или изношенные кабели и оборудование следует заменить.
- Проводите периодическое техническое обслуживание минимум раз в полгода или чаще, в зависимости от периодичности его применения. Техническое обслуживание и чистку изделий должен выполнять квалифицированный персонал.
- Регулярно проводите проверку изделия. Во избежание загрязнения или скопления грязи на лопасти, двигателе или решетке выполняйте техническое обслуживание в соответствии с условиями эксплуатации изделия. В противном случае может существенно сократиться ожидаемый срок службы изделия или произойти серьезное повреждение.
- При очистке изделия следите за балансировкой лопасти и турбины.
- Проверьте болты, которые могут быть ослаблены при техническом обслуживании.
- Любые не соответствующие требованиям детали немедленно замените.
- Запрещается использовать легковоспламеняющиеся и горючие чистящие средства для очистки изделия; очистку выполнять с использованием влажной тряпки. Ни в коем случае нельзя подвергать изделие воздействию воды или воды под давлением.

