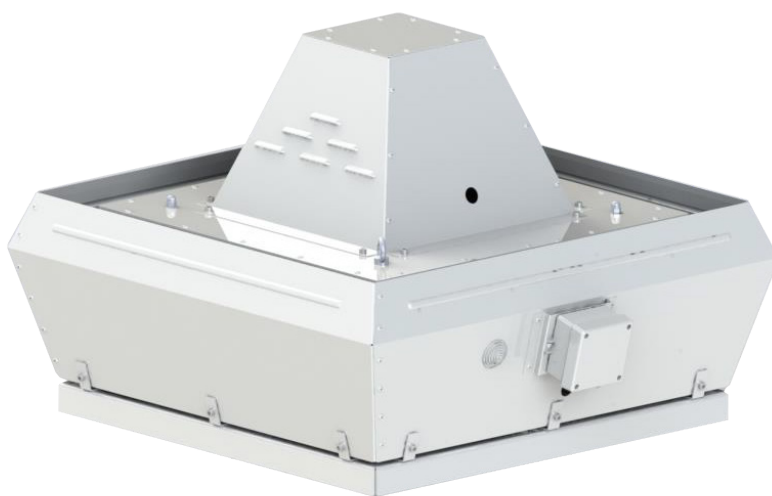


ВЕНТИЛЯТОРЫ КРЫШНЫЕ

ДЛЯ СЛОЖНЫХ УСЛОВИЙ ЭКСПЛУАТАЦИИ

ИНСТРУКЦИЯ ПО МОНТАЖУ
И ЭКСПЛУАТАЦИИ



TDVN



Оборудование Sysimple производится на объектах,
работающих по стандарту ISO 9001: 2015 Система менеджмента качества.
Внимательно изучите данное руководство и храните его в доступном месте.

Содержание

1. ВВЕДЕНИЕ	2
2. ОБЩАЯ ИНФОРМАЦИЯ О МОДЕЛИ	2
3. МОНТАЖ.....	2
4. ЭКСПЛУАТАЦИЯ.....	3
5. ТРАНСПОРТИРОВКА.....	3
6. ОБСЛУЖИВАНИЕ.....	3
7. ВЫЯВЛЕНИЕ НЕИСПРАВНОСТЕЙ.....	3
8. ГАРАНТИЯ.....	3
9. ПРИЛОЖЕНИЕ.....	4
9.1. TDVN 350-560 Электрические подключения.....	4
9.2. TDVN 630- 800 Электрические подключения.....	5

1. ВВЕДЕНИЕ

Перед эксплуатацией крышных вентиляторов TDVN торговой марки SYSIMPLE внимательно изучите руководство по эксплуатации и сохраните его. Не используйте оборудование в качестве рабочего места или места для хранения. Крышные вентиляторы TDVN могут эксплуатироваться только в условиях предусмотренной конструкции и технических характеристик.

! Перед началом эксплуатации прочитайте инструкцию и держите ее в доступе для обслуживающего персонала.

! Данное оборудование можно эксплуатировать только в условиях, для которых оно предназначено и в пределах его технических характеристик. В противном случае ответственность за ненадлежащее использование лежит на заявителе.

! Не используйте это устройство во взрывоопасной и коррозионной среде.

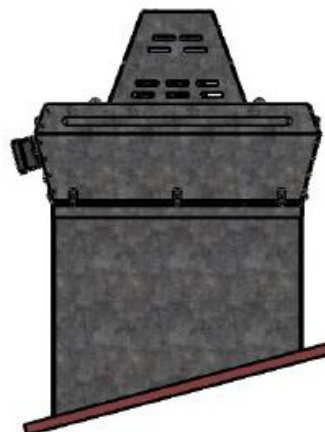
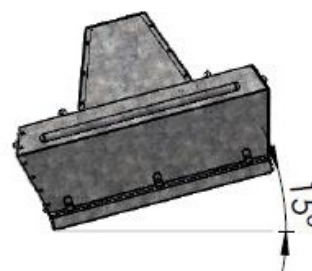
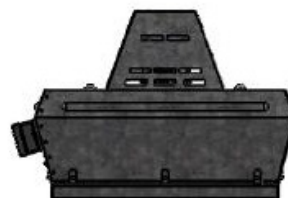
! Ответственность за дефекты, которые могут возникнуть в результате несанкционированного вмешательства персонала в работу оборудования или при использовании неоригинальных запасных частей несет исполнитель.

2. ОБЩАЯ ИНФОРМАЦИЯ О МОДЕЛИ

Вентилятор используется для перемещения чистого воздуха, то есть не содержащего пожароопасных, взрывчатых веществ, шлифовальной пыли, сажи и т.п. Во всех моделях корпус изготовлен из оцинкованного стального листа с эпоксидным покрытием. В вентиляторах используются асинхронные двигатели. Вентилятор можно устанавливать снаружи.

3. МОНТАЖ

Вентилятор устанавливается на ровном или наклонном основании крыши под углом до 15° без каких-либо аксессуаров. Если уклон больше, вентилятор можно смонтировать с помощью крышного короба. В процессе установки следует собрать вентилятор, прикрутив каждый угол рамы вентилятора как минимум двумя трапециевидными винтами 4,8x19. Вентилятор должен быть установлен таким образом, чтобы был доступ для обслуживания и эксплуатации. Схема подключения нанесена на внутренней стороне клеммной коробки, либо прилагается отдельно. Электромонтажные работы должен выполнять уполномоченный специалист. Вентилятор должен быть установлен и подключен надлежащим образом, заземлен, также двигатель вентилятора защищен от осадков.



4. ЭКСПЛУАТАЦИЯ

Перед запуском убедитесь, что ток не превышает более +5% от указанного на шильдике, при запуске вентилятора не возникает сильного шума.

5. ТРАНСПОРТИРОВКА

Вентилятор необходимо транспортировать в упаковке до места монтажа. Это предотвращает повреждения при транспортировке, царапины и загрязнение вентилятора. Будьте осторожны с острыми краями и углами.

6. ОБСЛУЖИВАНИЕ

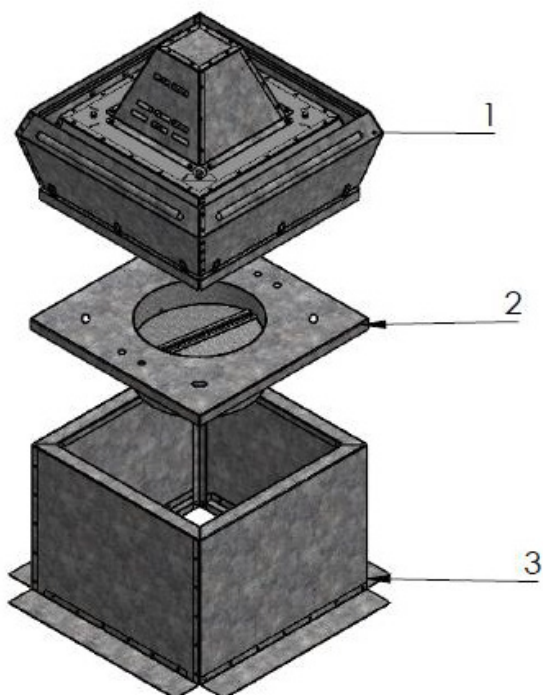
Перед началом технического обслуживания вентилятор должен быть выключен и крыльчатка остановлена полностью. Вентилятор необходимо чистить по мере необходимости, но не реже одного раза в год для поддержания должной производительности. Подшипники вентилятора не требуют технического обслуживания и должны заменяться только при крайней необходимости. При чистке вентилятора запрещается использовать очистку под высоким давлением или использовать сильнодействующий растворитель. Чистку следует производить, не смещая и не повреждая крыльчатку. Убедитесь, что вентилятор не шумит.

7. ВЫЯВЛЕНИЕ НЕИСПРАВНОСТЕЙ

Перед проверкой вентилятора и всей системы необходимо выключить вентилятор. Во время технического обслуживания электрические соединения устройства должны быть полностью отключены. Все выключатели и автоматические выключатели должны быть заблокированы и переведены в положение ВЫКЛ. Также, на панели подключения, должна быть размещена табличка «НЕ ЗАПУСКАТЬ» на все время производства работ. Убедитесь, что крыльчатка вентилятора не заблокирована каким-либо предметом, а двигатель вентилятора подключен в соответствии со схемой подключения. Если вентилятор все еще не работает, обратитесь к продавцу. В случае возврата вентилятора убедитесь, что вентилятор чистый, соединительный кабель не поврежден и к вентилятору прикреплен отчет об ошибке.

8. ГАРАНТИЯ

Гарантийный срок начинается с даты продажи и составляет 2 года. Наша гарантия распространяется на все компоненты вентилятора в целом. Гарантия не распространяется на неверную установку на месте, ошибки электрического подключения, сбои, которые могут возникнуть из-за напряжения и ошибок пользователя. Гарантия действительна только в том случае, если вентилятор собран, эксплуатируется и периодическое техническое обслуживание проводится в соответствии с данной инструкцией.



- 1 – Вентилятор TDVN
- 2 – Обратный клапан
- 3 – Крышный короб



Все электрические подключения должны выполняться обученным и авторизованным персоналом в соответствии с действующими локальными стандартами.



Распределительная коробка имеется на всех вентиляторах. Розетка, предохранитель и сечение кабеля должны быть выбраны в соответствии с мощностью устройства

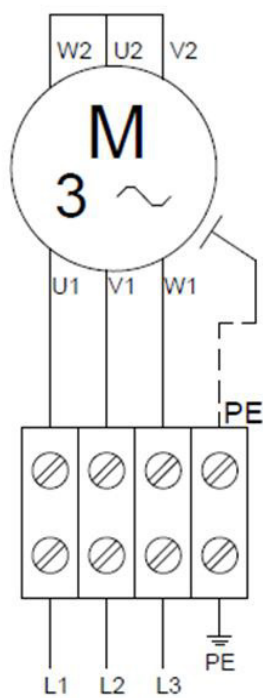


Оборудование обязательно должно быть заземлено. Заземление должно быть выполнено сверху разъема в распределительной коробке и с помощью винта заземления внутри корпуса.


9. ПРИЛОЖЕНИЕ

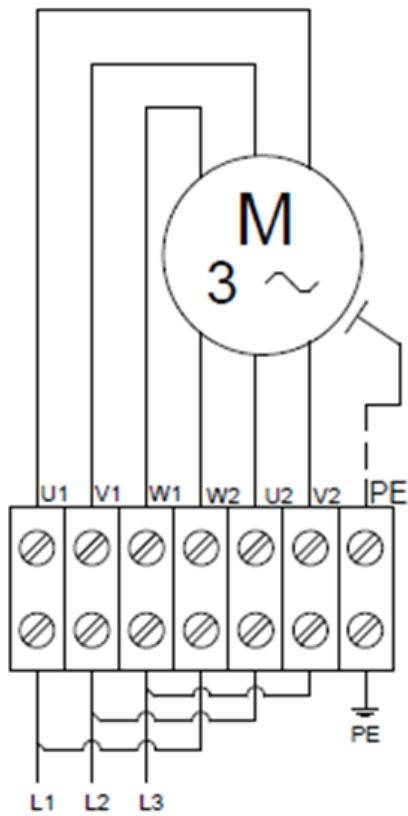
9.1. Приложение-1: TDVN 350 - 400 - 450 - 500 - 560 Электрические подключения

Y(400V)



Приложение-2: TDVN 630 – 710 – 800 Электрические подключения

 -400V



Y-690V

