

КРЫШНЫЕ ЦЕНТРОБЕЖНЫЕ ВЕНТИЛЯТОРЫ ПЕРЕМЕННОГО ТОКА С ГОРИЗОНТАЛЬНЫМ ПОТОКОМ

РУКОВОДСТВО ПОЛЬЗОВАТЕЛЯ



TDHS 160
TDHS 180
TDHS 225
TDHS 250
TDHS 315

TDHS 355
TDHS 400
TDHS 450
TDHS 500
TDHS 560



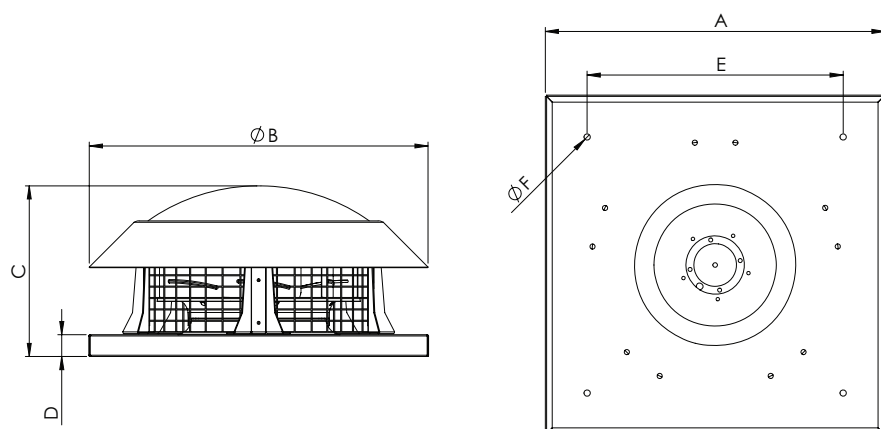
Оборудование Sysimple производится на объектах,
работающих по стандарту ISO 9001: 2015 Система менеджмента качества.
Внимательно изучите данное руководство и храните его в доступном месте.

Предупреждения о соблюдении техники безопасности

- В состав данных вентиляторов входят вращающиеся детали и электрические соединения. Поэтому при их сборке, обслуживании и эксплуатации принимайте во внимание предупреждения по технике безопасности.
- Электрические соединения и сборку должны выполнять уполномоченные лица.
- Опасайтесь повреждения электрических соединений вентилятора при сверлении или подготовке проема в потолке или стене для последующего монтажа.
- Изделие должно быть оснащено собственным воздуховодом.
- Во время транспортировки, эксплуатации и обслуживания защищайте руки перчатками от порезов.
- Не касайтесь вентилятора во время работы.
- Проводите надлежащую очистку через определенные промежутки времени; в противном случае можно повредить изделие.
- Берегите вентилятор от детей и не позволяйте посторонним лицам пользоваться оборудованием.
- Не используйте продукцию при температуре окружающей среды выше 60 °C.
- **Чтобы тепловой выключатель случайно не сработал и не запустил оборудование, запрещается запитывать устройство от внешнего выключателя, например таймера, или подключать к цепи, постоянное отключение и размыкание которой выполняется от сети.**
- Обеспечьте размыкание контактов по всем полюсам автоматическим выключателем, который должен быть подключен к стационарным электроустановкам согласно правилам.
- Перед подключением электрических проводов обязательно отключите электропитание.

Технические характеристики

IP44 CL B/F



Тип	A	B	C	D	E	F
TDHS 160	252	260	140	25	210	6
TDHS 180	252	260	140	25	210	6
TDHS 225	336	386	212	35	274	11
TDHS 250	370	386	225	35	290	11
TDHS 315	454	443	293	40	333	11
TDHS 355	595	595	285	40	450	11
TDHS 400	595	685	355	40	450	12
TDHS 450	664	685	400	40	450	12
TDHS 500	798	824	385	40	600	12
TDHS 560	798	824	400	40	600	12

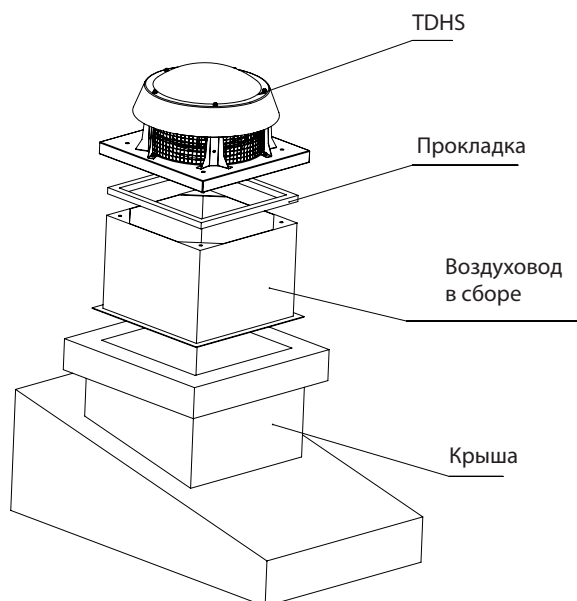
Размеры, мм

Тип	Напря- жение	Частота	Мощ- ность ВХ.	Ток	Кон- ден- сатор	Скорость	Произво- дит- ельность	Уро- вень шума*	Класс изоля- ции	Класс защи- ты	Вес
	В	Гц	Вт	(А)	МкФ	обр/мин	м3/час	дБ		IP	кг
TDHS 160	230	50/60	60	0,3	2	2600/3000	346/400	44-36	B	44	3,5
TDHS 180	230	50/60	70/90	0,35/0,43	2,5	2500/2750	460/500	49-41	B	44	3,7
TDHS 225	230	50/60	80/100	0,40/0,50	3	2750/3100	902/1020	50-42	B	44	7
TDHS 250	230	50/60	125/175	0,61/0,91	6	2800/3180	1212/1375	52-44	B	44	8
TDHS 315	230	50/60	130/150	0,8	6	1450/1740	2000/2400	47-39	F	44	12,8
TDHS 355	230	50/60	200/245	1,05	6	1400/1680	2900/3500	46-38	F	44	18
TDHS 400	230	50/60	310/460	1,56/2,27	10	1380/1560	4100/4600	51-43	F	44	22
TDHS 450	230	50/60	430/655	2,2/3,2	10	1370/1525	5400/6000	52-44	F	44	28
TDHS 500	380 Δ/Y	50	840/580	1,95/1,12	-	1360/1100	7600/6150	54-46	F	44	45,5
TDHS 560	380 Δ/Y	50	1440/840	2,8/1,6	-	1300/950	9800/7150	66-58	F	44	48

Уровень шума был измерен на расстоянии 3 м в условиях помещения

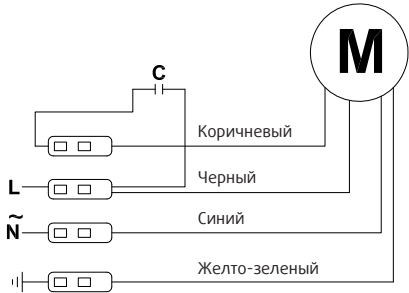
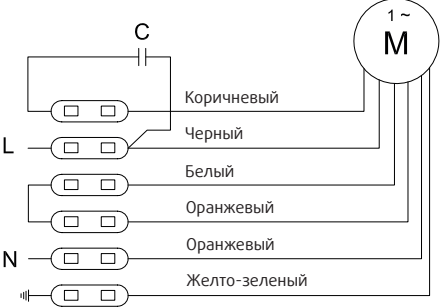
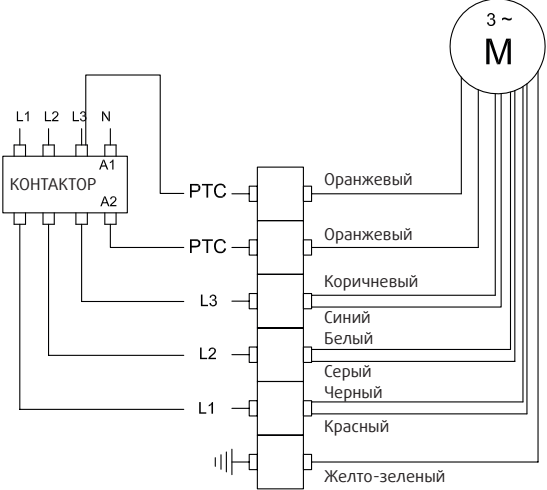
Значения, указанные в маркировке продукции или документах, поставляемых вместе с ней, получены в лабораторных условиях согласно соответствующим стандартам. Данные значения могут меняться в зависимости от области применения продукции и условий окружающей среды.

Сборка



1. Просверлите отверстия и выберите штифты с учетом размеров корпуса и расстояния для сборки.
2. Подключите кабель питания в соответствии с электрической схемой.
3. Устройство монтируют с многополюсным выключателем, подключают разветвитель.
4. Установите оборудование с учетом надлежащего направления воздуха.
5. Выполните пробный пуск вентилятора, проверьте на отсутствие вибрации и ошибок в работе оборудования.

Подключение

 <p style="text-align: center;">Схема 1.1</p>	<p>Подключение должно быть выполнено согласно Схеме 1.1 для вентиляторов TDHS 160, TDHS 180, TDHS 225, TDHS 250, TDHS 315 и TDHS 355.</p>
 <p style="text-align: center;">Схема 1.2</p>	<p>Подключение должно быть выполнено согласно Схеме 1.2 для вентиляторов TDHS 400 и TDHS 450.</p>
 <p style="text-align: center;">Схема 1.3</p>	<p>Подключение должно быть выполнено согласно Схеме 1.3 для вентиляторов TDHS 500 и TDHS 560.</p>

- Установку изделий должен выполнять только уполномоченный персонал.
- Выполните установку по месту, указанному в проекте, на стену или на пол, с надежным закреплением. При монтаже на стене закрепите вентилятор с помощью монтажной опоры или хомутов.
- Запрещается устанавливать вентилятор с наружной стороны окна или стены.
- Примите меры предосторожности от попадания обратного потока газов в помещение из открытой газовой трубы или другого устройства для сжигания топлива. При сборке изделий рекомендуется надевать перчатки.
- Подключите вентилятор к входным каналам.
- Перед подключением электрических проводов обязательно отключите электропитание.

- Убедитесь в надлежащей установке и прочности монтажных опор и креплений всех соединений с учетом веса вентилятора.
- Даже при выключенном вентиляторе при подключении оборудования убедитесь в том, что отключен основной источник электропитания.
- Перед монтажом выполните электромонтаж с учетом параметров оборудования (напряжение, мощность, частота и пр.). Убедитесь, что место монтажа соответствует указанным требованиям.
- На пути воздушного потока не должно быть препятствий.
- Клемма защитного заземления должна быть подключена непосредственно к заземлению здания.
- Убедитесь, что термореле двигателя и реле защиты от перегрузки подключены правильно.
- При размыкании цепи тепловым выключателем в случае каких-либо проблем (при неработающем оборудовании) выполните сброс из сети системы, а затем повторное включение.
- Проводка изделия и электрические соединения должны соответствовать схеме.
- Обеспечьте размыкание контактов по всем полюсам переключателем, который должен быть подключен к стационарным электроустановкам согласно правилам.

Применение

Крышные радиальные вентиляторы серии TDHS используются для повышения качества воздуха в помещении. Крышные вентиляторы могут защитить от загрязненного воздуха окружающей среды из отдаленной точки. Крышные вентиляторы высокопроизводительны. Благодаря своей компактной конструкции они могут быть напрямую подключены к дымоходу без переходников. Можно использовать в помещениях с промышленным и строительным оборудованием, на заводах, кухнях, в ванных комнатах, туалетах, бассейнах, спортивных залах, складах, больницах, для вытяжек, в офисах, лабораториях, торговых центрах, ресторанах, театрах, квартирах, ночных клубах, на птицефермах, в оборудовании для охлаждения, на рабочих участках, для вентиляции помещений и т. д.

Перед использованием данного типа крышных вентиляторов пользователи должны внимательно изучить настоящую инструкцию по эксплуатации и техническому обслуживанию.

Ожидаемый срок службы изделий составляет **10** лет.

При использовании оборудования в первый раз выполните следующее:

- Перед подключением электрических кабелей предварительно отключите электропитание. Убедитесь, что электрические соединения изделия установлены надлежащим образом и безопасно.
- Проверьте соответствующее подключение оборудования, обеспечивающего безопасность.
- Надлежащим образом установите заземление.
- Убедитесь, что кабель и электрическая соединительная коробка закрыты, исключая утечку воды.
- Направление выхода воздуха должно соответствовать указанному на табличке, размещенной на корпусе. На траектории воздушного потока не должно быть никаких препятствий.
- Лопасты должны вращаться в соответствующем направлении.
- При работе оборудования не должно быть вибрации, внутреннего трения или ударов от вращения вентилятора или вентилятора, работающего на всасывание.
- Параметры электропитания, тока и частоты должны соответствовать указанному на заводской табличке оборудования.
- При срабатывании любого предупреждающего сигнального устройства немедленно отключите электрическое соединение от основного источника электропитания. Перед запуском оборудования еще раз тщательно проверьте всю установку.
- При возникновении любых проблем обратитесь к уполномоченным лицам.

В случае любого отказа при постоянной работе оборудования определите тип отказа. Для устранения отказа обратитесь в техническую службу. **Не пытайтесь решить проблему самостоятельно.**

Отказы и способы устранения

Нештатная ситуация	Возможная причина	Способ устранения
Слишком сильный звук (шум)	Разбалансировка ротора	Заменить ротор
Устройство не работает	Поврежден электродвигатель	Заменить электродвигатель
	Конденсатор не работает	Заменить конденсатор
	Неисправное соединение регулировки скорости	Проверить установку (сборку)
Медленная скорость вращения оборудования	Неправильное подключение	Проверить электрическое соединение

Очистка, техническое обслуживание и транспортировка

Выполнить следующее для защиты оборудования от повреждений во время транспортировки:

- Оборудование должно быть упаковано в соответствии со стандартными условиями транспортировки. Во избежание повреждений перевозку в любом случае необходимо осуществлять в оригинальной упаковке.
- До момента доставки на место сборки храните оборудование в собственной упаковке в защищенной от вибрации и пыли среде вне воздействия абразивных или химических материалов. Запрещается принимать товары не в оригинальной упаковке или вскрытыми перед доставкой потребителю.
- Товары необходимо разместить в транспортном средстве таким образом, чтобы они оставались неподвижными в случае переворота или падения.
- При перемещении тяжелых позиций используйте соответствующие подъемники для защиты оборудования или людей, осуществляющих перемещение.
- Примите все необходимые меры от повреждений, возникающих в результате внезапного и неосторожного подъема и опускания.
- Переносите изделия осторожно и поочередно. Не следует бросать или неосторожно переносить изделия, перекладывая их из рук в руки.

После извлечения оборудования из упаковки:

- Выполните проверку поставленного изделия.
- Убедитесь, что изделие не повреждено при транспортировке. Если деталь отсутствует или повреждена, незамедлительно уведомьте перевозчика или нашу компанию устно или письменно.
- Не удерживайте изделие за соединительную коробку или электрические кабели. Не допускайте применений, которые приведут к повреждению лопастей или защитного каркаса во время транспортировки.

Периодическая очистка и техническое обслуживание изделия:

- Перед очисткой или техническим обслуживанием, даже если изделие выключено, убедитесь, что электрическое соединение отключено от основного источника электропитания.
- Проводите регулярный контроль всего электрооборудования: соединения необходимо проверить, а поврежденные или изношенные кабели и оборудование следует заменить.
- Проводите периодическое техническое обслуживание минимум раз в полгода или чаще, в зависимости от периодичности его применения. Техническое обслуживание и чистку изделий должен выполнять квалифицированный персонал.
- Регулярно проводите проверку изделия. Во избежание загрязнения или скопления грязи на лопасти, двигателе или решетке выполняйте техническое обслуживание в соответствии с условиями эксплуатации изделия. В противном случае может существенно сократиться ожидаемый срок службы изделия или произойти серьезное повреждение.
- При очистке изделия следите за балансировкой лопасти и турбины.
- Проверьте болты, которые могут быть ослаблены во время технического обслуживания.
- Немедленно замените любые не соответствующие требованиям детали.
- Запрещается использовать легковоспламеняющиеся и горючие чистящие средства для очистки изделия; очистку выполняйте влажной тканью.
- Берегите изделие от сильного воздействия воды, особенно под давлением.