

КРЫШНЫЕ РАДИАЛЬНЫЕ ВЕНТИЛЯТОРЫ

ВЕРТИКАЛЬНЫЙ ПОТОК ВОЗДУХА

РУКОВОДСТВО ПОЛЬЗОВАТЕЛЯ



TDVS 225
TDVS 400
TDVS 500
TDVS 315

TDVS 450
TDVS 560
TDVS 355



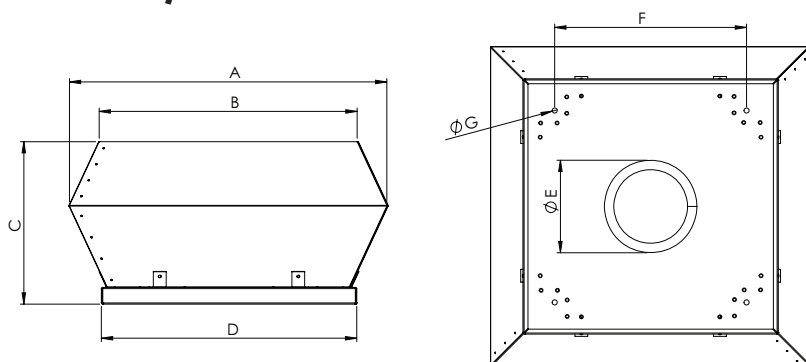
ИЗДЕЛИЕ	
ТИП	ВЕНТИЛЯТОР
МАРКА	Sysimple
МОДЕЛЬ	TDVS
МАРКИРОВКА И СЕРИЙНЫЙ НОМЕР	
ДАТА И МЕСТО ПОСТАВКИ	
ГАРАНТИЙНЫЙ ПЕРИОД	2 ГОДА
ПРОДАВЕЦ	
НАИМЕНОВАНИЕ	
АДРЕС	
ТЕЛ./ФАКС	
ДАТА И НОМЕР СЧЕТА	
ДАТА/ПОДПИСЬ/ПЕЧАТЬ	
ЗАКАЗЧИК	
ФИО	
АДРЕС	
ТЕЛЕФОН	

Предупреждения о соблюдении техники безопасности

- В состав данных вентиляторов входят вращающиеся детали и электрические соединения. Поэтому при их сборке, обслуживании и эксплуатации принимайте во внимание предупреждения по технике безопасности.
- Электрические соединения и сборку должны выполнять уполномоченные лица.
- Опасайтесь повреждения электрических соединений вентилятора при сверлении или подготовке проема в потолке или стене для последующего монтажа.
- Изделие должно быть оснащено собственным воздуховодом.
- Во время транспортировки, эксплуатации и обслуживания защищайте руки перчатками от порезов.
- Не касайтесь вентилятора во время работы.
- Проводите надлежащую очистку через определенные промежутки времени; в противном случае можно повредить изделие.
- Берегите вентилятор от детей и не позволяйте посторонним лицам пользоваться оборудованием.
- Не используйте продукцию при температуре окружающей среды выше 40 °С.
- Продукция, изготавливаемая нашей компанией, не содержит таких вредных для здоровья веществ, как ртуть, ПХБ (полихлорбифенилы), а также асбестовых материалов.
- Чтобы тепловой выключатель случайно не сработал и не запустил оборудование, запрещается запитывать устройство от внешнего выключателя, например, таймера, или подключать к цепи, постоянное отключение и размыкание которой выполняется от сети.
- Обеспечьте размыкание контактов по всем полюсам автоматическим выключателем, который должен быть подключен к стационарным электроустановкам согласно правилам.
- Перед подключением электрических проводов обязательно отключите электропитание.
- Если кабель питания поврежден, производитель, специалист по техническому обслуживанию или другой квалифицированный специалист должен заменить кабель для устранения риска.
- Данным устройством могут пользоваться: дети в возрасте от 8 лет и старше; лица с ограниченными физическими, умственными способностями или способностями восприятия; лица без опыта и знаний, если над ними осуществляется надзор и им были предоставлены инструкции по безопасному использованию устройства, с тем чтобы они осознали связанные с этим опасности.
- Детям запрещается играть с данным устройством.
- Выполнение очистки и технического обслуживания детьми без надзора запрещено.

Технические характеристики

IP44 CL B/F



ТИП	A	B	C	D	E	F	G
TDVS 225	350	295	190	335	146	245	10
TDVS 315	552	450	330	505	185	450	10
TDVS 355	745	607	385	595	234	450	10
TDVS 400	745	607	385	595	270	450	10
TDVS 450	900	742	512	665	282	535	10
TDVS 500	900	742	512	665	320	535	12
TDVS 560	1190	955	595	946	360	740	12

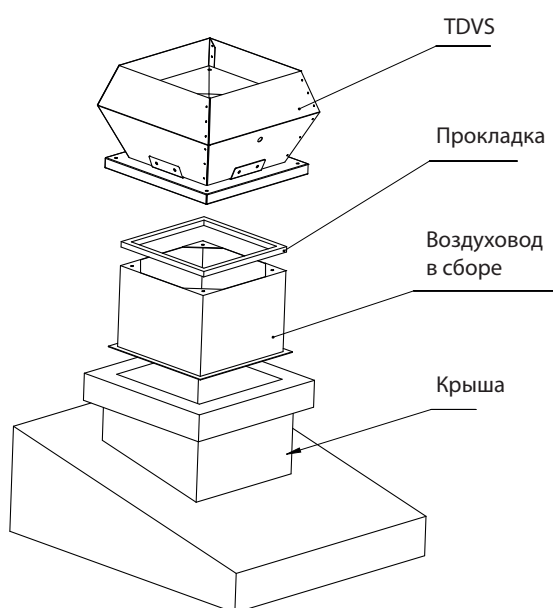
Размеры, мм

Тип	Напря- жение	Частота	Мощ- ность вх.	Ток	Кон- ден- сатор	Скорость	Произво- дит- ельность	Уро- вень шума*	Класс изоля- ции	Класс защи- ты	Вес
	В	Гц	Вт	(А)	МкФ	обр/мин	м3/час	дБ		IP	кг
TDVS 225	230	50/60	160/220	0,71/0,99	6	2650	850	43-35	B	44	7
TDVS 315	230	50/60	150/175	0,92/0,85	6	1450/1725	1900/2260	45-37	F	44	22
TDVS 355	230	50/60	200/255	1,1/1,25	8	1400/1600	2850/3250	46-38	F	44	34
TDVS 400	230	50/60	310/460	1,56/2,27	10	1380/1560	4000/4521	47-39	F	44	39
TDVS 450	230	50/60	425/630	2,17/3,15	10	1390/1550	5400/6000	50-42	F	44	51
TDVS 500	380 Δ/Y	50	960/620	2/1,1	-	1400/1050	7600/5700	52-44	F	44	60
TDVS 560	380 Δ/Y	50	1515/870	2,9/1,7	-	1250/950	9600/7300	60-52	F	44	99

Уровень шума был измерен на расстоянии 3 м в условиях помещения

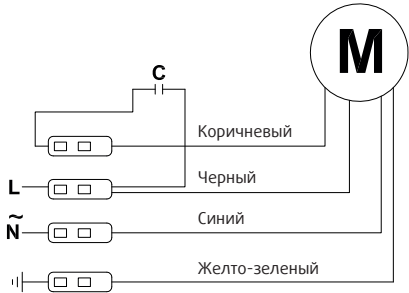
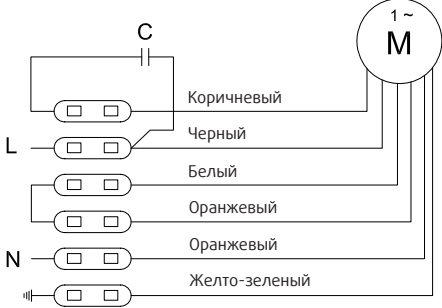
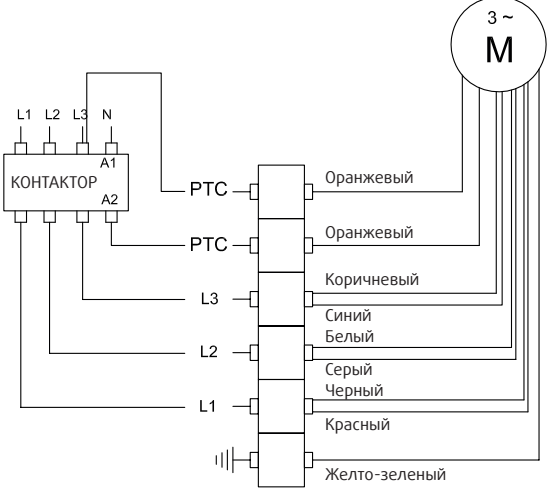
Значения, указанные в маркировке продукции или документах, поставляемых вместе с ней, получены в лабораторных условиях согласно соответствующим стандартам. Данные значения могут меняться в зависимости от области применения продукции и условий окружающей среды.

Сборка



- Предусмотрите фланцы в соответствии с крепежными отверстиями изделия и расстоянием от впускного отверстия до устройства.
- Между двумя изделиями поместите изоляционный материал.
- Подсоединить устройство к воздуховоду с помощью крепежных гаек.
- Подсоедините устройство к участку впускного отверстия в соответствии с рисунком выше.
- Подключите кабель питания в соответствии с электрической схемой. Устройство монтируют с многополюсным выключателем, подключают разветвитель.
- Убедитесь, что направление потока воздуха правильное.
- Проведите испытания изделия, проверьте наличие вибрации и ошибок.

Подключение

 <p>Схема 1.1</p>	<p>Подключение должно быть выполнено согласно Схеме 1.1 для вентиляторов TDVS 225, TDVS 315 и TDVS 355.</p>
 <p>Схема 1.2</p>	<p>Подключение должно быть выполнено согласно Схеме 1.2 для вентиляторов TDVS 400 и TDVS 450.</p>
 <p>Схема 1.3</p>	<p>Подключение должно быть выполнено согласно Схеме 1.3 для вентиляторов TDVS 500 и TDVS 560.</p>

- Установку изделий должен выполнять только уполномоченный персонал.
- Выполните установку по месту, указанному в проекте, на стену или на пол, с надежным закреплением. При монтаже на стене закрепите вентилятор с помощью монтажной опоры или хомутов.
- Запрещается устанавливать вентилятор с наружной стороны окна или стены.
- Примите меры предосторожности от попадания обратного потока газов в помещение из открытой газовой трубы или другого устройства для сжигания топлива. При сборке изделий рекомендуется надевать перчатки.
- Подключите вентилятор к входным и выходным каналам.
- Перед подключением электрических проводов обязательно отключите электропитание.
- Убедитесь в надлежащей установке и прочности монтажных опор и креплений всех соединений с учетом веса вентилятора.

- Даже при выключенном вентиляторе при подключении оборудования убедитесь в том, что отключен основной источник электропитания.
- Перед монтажом выполните электромонтаж с учетом параметров оборудования (напряжение, мощность, частота и пр.). Убедитесь, что место монтажа соответствует указанным требованиям.
- На пути воздушного потока не должно быть препятствий.
- Клемма защитного заземления должна быть подключена непосредственно к заземлению здания.
- Убедитесь, что термореле двигателя и реле защиты от перегрузки подключены правильно.
- Проводка изделия и электрические соединения должны соответствовать схеме.
- Обеспечьте размыкание контактов по всем полюсам переключателем, который должен быть подключен к стационарным электроустановкам согласно правилам.
- Если изделие будет использоваться в условиях запыленности и масляного тумана, установите фильтр.
- Не рекомендуется использовать вентилятор с загнутыми вперед лопастями для вытяжной вентиляции в условиях запыленности и масляного тумана, в этом случае рекомендуется использовать систему подачи свежего воздуха.

Применение

Крышные радиальные вентиляторы серии TDVS используются для повышения качества воздуха в помещении. Крышные вентиляторы могут очищать загрязненный воздух из удаленной точки. Крышные вентиляторы высокопроизводительны. Можно использовать в помещениях с промышленными и строительными механизмами, на заводах, кухнях, в больницах, для вытяжек, в офисах, лабораториях, торговых центрах, ресторанах, театрах, квартирах, ночных клубах, птицефермах и т. д.

Перед использованием данного типа крышных вентиляторов пользователи должны внимательно изучить настоящую инструкцию по эксплуатации и техническому обслуживанию.

Ожидаемый срок службы изделий составляет **10** лет.

При использовании оборудования в первый раз выполните следующее:

- Перед подключением электрических кабелей предварительно отключите электропитание. Убедитесь, что электрические соединения изделия установлены надлежащим образом и безопасно.
- Проверьте соответствующее подключение оборудования, обеспечивающего безопасность.
- Надлежащим образом установите заземление.
- Убедитесь, что кабель и электрическая соединительная коробка закрыты, исключая утечку воды.
- Направление выхода воздуха должно соответствовать указанному на табличке, размещенной на корпусе. На траектории воздушного потока не должно быть никаких препятствий.
- Лопасты должны вращаться в соответствующем направлении.
- При работе оборудования не должно быть вибрации, внутреннего трения или ударов от вращения вентилятора или вентилятора, работающего на всасывание.
- Параметры электропитания, тока и частоты должны соответствовать указанному на заводской табличке оборудования.
- При срабатывании любого предупреждающего сигнального устройства немедленно отключите электрическое соединение от основного источника электропитания. Перед запуском оборудования еще раз тщательно проверьте всю установку.
- При возникновении любых проблем обратитесь к уполномоченным лицам.
- Для подключения клеммной коробки силового кабеля необходимо выбрать толщину муфты из представленной далее таблицы для каждого используемого типа двигателя.

В случае любого отказа при постоянной работе оборудования определите тип отказа. Для устранения отказа **обратитесь в техническую службу. Не пытайтесь решить проблему самостоятельно.**

Отказы и способы устранения

Нештатная ситуация	Возможная причина	Способ устранения
Слишком сильный звук (шум)	Разбалансировка ротора	Заменить ротор
Устройство не работает	Поврежден электродвигатель	Заменить электродвигатель
	Конденсатор не работает	Заменить конденсатор
	Неисправное соединение регулировки скорости	Проверить установку (сборку)
Медленная скорость вращения оборудования	Неправильное подключение	Проверить электрическое соединение

Очистка, техническое обслуживание и транспортировка

Выполнить следующее для защиты оборудования от повреждений во время транспортировки:

- Оборудование должно быть упаковано в соответствии со стандартными условиями транспортировки. Во избежание повреждений перевозку в любом случае необходимо осуществлять в оригинальной упаковке.
- До момента доставки на место сборки храните оборудование в собственной упаковке в защищенной от вибрации и пыли среде вне воздействия абразивных или химических материалов. Запрещается принимать товары не в оригинальной упаковке или вскрытыми перед доставкой потребителю.
- Товары необходимо разместить в транспортном средстве таким образом, чтобы они оставались неподвижными в случае поворота или падения.
- При перемещении тяжелых позиций используйте соответствующие подъемники для защиты оборудования или людей, осуществляющих перемещение.
- Примите все необходимые меры от повреждений, возникающих в результате внезапного и неосторожного подъема и опускания.
- Переносите изделия осторожно и поочередно. Не следует бросать или неосторожно переносить изделия, перекладывая их из рук в руки.

После извлечения оборудования из упаковки:

- Выполните проверку поставленного изделия.
- Убедитесь, что изделие не повреждено при транспортировке. Если деталь отсутствует или повреждена, незамедлительно уведомьте перевозчика или нашу компанию устно или письменно.
- Не удерживайте изделие за соединительную коробку или электрические кабели. Не допускайте применений, которые приведут к повреждению лопастей или защитного каркаса во время транспортировки.

Периодическая очистка и техническое обслуживание изделия:

- Перед очисткой или техническим обслуживанием, даже если изделие выключено, убедитесь, что электрическое соединение отключено от основного источника электропитания.
- Проводите регулярный контроль всего электрооборудования: соединения необходимо проверить, а поврежденные или изношенные кабели и оборудование следует заменить.
- Проводите периодическое техническое обслуживание минимум раз в полгода или чаще, в зависимости от периодичности его применения. Техническое обслуживание и чистку изделий должен выполнять квалифицированный персонал.
- Регулярно проводите проверку изделия. Во избежание загрязнения или скопления грязи на лопасти, двигателе или решетке выполняйте техническое обслуживание в соответствии с условиями эксплуатации изделия. В противном случае может существенно сократиться ожидаемый срок службы изделия или произойти серьезное повреждение.
- При очистке изделия следите за балансировкой лопасти и турбины.
- Проверьте болты, которые могут быть ослаблены во время технического обслуживания.
- Немедленно замените любые не соответствующие требованиям детали.
- Запрещается использовать легковоспламеняющиеся и горючие чистящие средства для очистки изделия; очистку выполняйте влажной тряпкой.
- Берегите изделие от попадания воды, особенно под давлением.