

ПРОМЫШЛЕННЫЙ ОСЕВОЙ ВЕНТИЛЯТОР ПЕРЕМЕННОГО ТОКА

РУКОВОДСТВО ПОЛЬЗОВАТЕЛЯ



TARE/TART 250-2K
TARE/TART 250
TARE/TART 300

TARE/TART 350
TARE/TART 400
TARE/TART 450

TARE/TART 500
TARE/TART 550
TARE/TART 600



Оборудование Sysimple производится на объектах,
работающих по стандарту ISO 9001: 2015 Система менеджмента качества.
Внимательно изучите данное руководство и храните его в доступном месте.

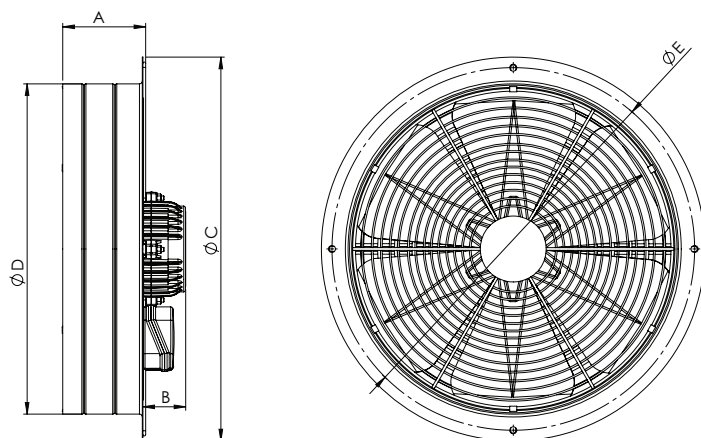


Предупреждения о соблюдении техники безопасности

- В состав данных вентиляторов входят вращающиеся детали и электрические соединения. Поэтому при их сборке, обслуживании и эксплуатации принимайте во внимание предупреждения по технике безопасности.
- Электрические соединения и сборку должны выполнять уполномоченные лица.
- Опасайтесь повреждения электрических соединений вентилятора при сверлении или подготовке проема в потолке или стене для последующего монтажа.
- Изделие должно быть оснащено собственным воздуховодом.
- Во время транспортировки, эксплуатации и обслуживания защищайте руки перчатками от порезов.
- Не касайтесь вентилятора во время работы.
- Проводите надлежащую очистку через определенные промежутки времени; в противном случае можно повредить изделие.
- Берегите вентилятор от детей и не позволяйте посторонним лицам пользоваться оборудованием.
- Не используйте продукцию при температуре окружающей среды выше 60 °С.
- **Чтобы тепловой выключатель случайно не сработал и не запустил оборудование, запрещается запитывать устройство от внешнего выключателя, например таймера, или подключать к цепи, постоянное отключение и размыкание которой выполняется от сети.**
- Обеспечьте размыкание контактов по всем полюсам автоматическим выключателем, который должен быть подключен к стационарным электроустановкам согласно правилам.
- Перед подключением электрических проводов обязательно отключите электропитание.

Технические характеристики

IP 44 CL B



Тип	A	B	C	D	E
TARE 250 / TART 250	114	61	304	251	277
TARE 300 / TART 300	114	61	390	325	360
TARE 350 / TART 350	114	61	435	374	405
TARE 400 / TART 400	114	61	485	427	455
TARE 450 / TART 450	114	61	546	470	516
TARE 500 / TART 500	125	61	590	518	560
TARE 550 / TART 550	130	160	624	560	595
TARE 600 / TART 600	130	160	674	610	645
TARE 250-2K / TART 350-2K	114	61	304	251	277

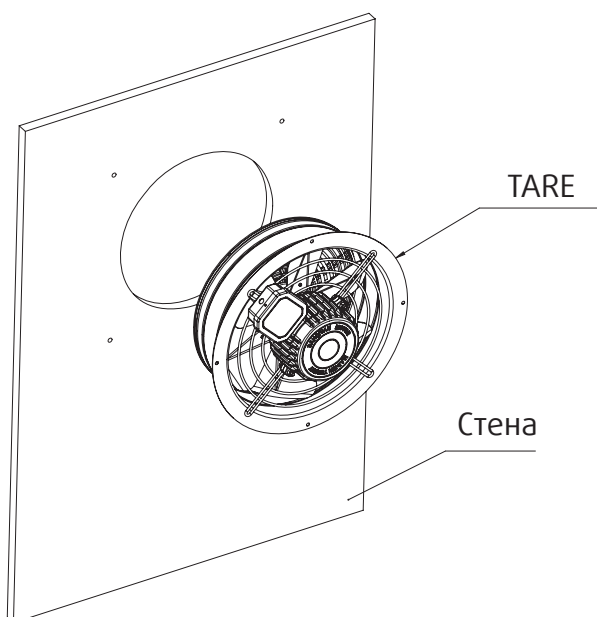
Размеры, мм

Тип	Напря- жение	Частота	Мощ- ность вх.	Ток	Кон- ден- сатор	Скорость	Произво- дит- ельность	Уро- вень шума*	Класс изоля- ции	Класс защи- ты	Вес
	В	Гц	Вт	(А)	МкФ	обр/мин	м3/час	дБ		IP	кг
TARE 250-2K	230	50/60	150/190	1/0,85	8	2900/3250	2200/2465	61	B	44	7,4
TARE 250	230	50/60	65/75	0,4/0,3	3	1475/1770	1200	45	B	44	7,4
TARE 300	230	50/60	90/110	0,45/0,50	3	1445/1700	2000	48	B	44	8
TARE 350	230	50/60	160	1,05/0,85	6	1460/1750	3250/3895	53	B	44	8,2
TARE 400	230	50/60	185	1,17/0,95	6	1425/1725	4500/5445	56	B	44	8,8
TARE 450	230	50/60	200/190	1,1/0,9	6	1430/1730	5000/6050	60	B	44	10
TARE 500	230	50/60	230	1,1	8	1440/1700	5500/6495	62	B	44	11
TARE 550	230	50/60	220/320	1,07/1,64	10	1440/1700	6000/7080	63	B	44	14,6
TARE 600	230	50/60	235/340	1,15/1,65	10	1400/1670	8000/9540	65	B	44	15,6
TART 250-2K	380	50/60	150/180	0,48/0,40	-	2900/3400	2200/2580	61	B	44	6,3
TART 250	380	50/60	100/120	0,62/0,46	-	1450/1750	1200/1450	45	B	44	6
TART 300	380	50/60	130/155	0,65/0,50	-	1450/1750	2000/2400	48	B	44	7
TART 350	380	50/60	135/160	0,65/0,51	-	1470/1720	3250/3800	53	B	44	8,2
TART 400	380	50/60	150/180	0,66/0,55	-	1450/1700	4500/5275	56	B	44	9
TART 450	380	50/60	155/185	0,66/0,55	-	1450/1700	5000/6000	60	B	44	9,6
TART 500	380	50/60	160/190	0,67/0,55	-	1450/1700	5500/6450	62	B	44	11
TART 550	380	50/60	165/195	0,67/0,56	-	1400/1575	6000/6750	63	B	44	15,3
TART 600	380	50/60	170/200	0,68/0,57	-	1400/1650	8000/9400	65	B	44	15,6

Уровень шума был измерен на расстоянии 3 м в условиях помещения

Значения, указанные на маркировке изделия или в другой документации, поставляемой вместе с изделием, получены в лабораторных условиях согласно применимым стандартам. Эти значения могут зависеть от условий эксплуатации и окружающей среды.

Сборка



- 1 Просверлите отверстия и выберите штифты с учетом размеров корпуса и расстояния для сборки.
- 2 Подключите кабель питания в соответствии с электрической схемой.
- 3 Устройство монтируют с многополюсным выключателем, подключают разветвитель.
- 4 Установите оборудование с учетом надлежащего направления воздуха.
- 5 Выполните пробный пуск вентилятора, проверьте на отсутствие вибрации и ошибок в работе оборудования.

Подключение

Однофазное подключение

- Подключение должно быть выполнено согласно Схеме 2.1 для вентиляторов TAWЕ 250, TAWЕ 300, TAWЕ 350, TAWЕ 400 и TAWЕ 450.
- Подключение должно быть выполнено согласно Схеме 2.2 для вентиляторов TAWЕ 500, TAWЕ 550 и TAWЕ 600.

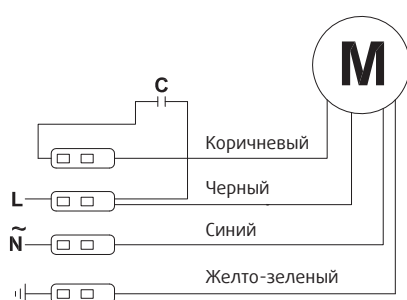


Схема 2.1

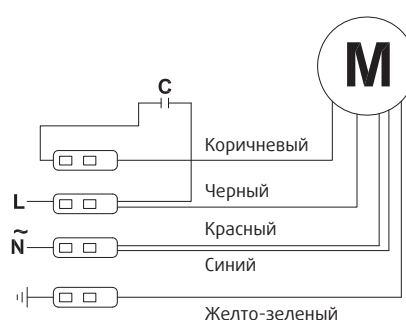


Схема 2.2

Трехфазное подключение

- Подключение должно быть выполнено согласно Схеме 2.3 для вентиляторов TART (трехфазное).

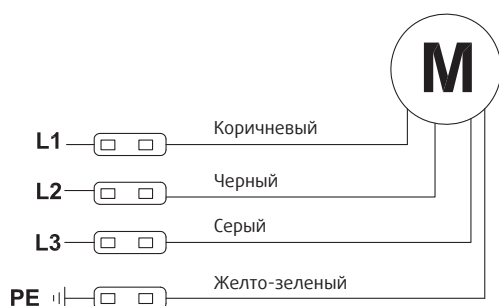


Схема 2.3

- Установку изделий должен выполнять только уполномоченный персонал.
- Выполните установку по месту, указанному в проекте, на стену или на пол, с надежным закреплением. При монтаже на стене закрепите вентилятор с помощью монтажной опоры или хомутов.
- Запрещается устанавливать вентилятор с наружной стороны окна или стены.
- Примите меры предосторожности от попадания обратного потока газов в помещение из открытой газовой трубы или другого устройства для сжигания топлива.
- При сборке изделий рекомендуется надевать перчатки.
- Перед подключением электрических проводов обязательно отключите электропитание.
- Убедитесь в надлежащей установке и прочности монтажных опор и креплений всех соединений с учетом веса вентилятора.
- Даже при выключенном вентиляторе при подключении оборудования убедитесь в том, что отключен основной источник электропитания.

- Перед монтажом выполните электромонтаж с учетом параметров оборудования (напряжение, мощность, частота и пр.). Убедитесь, что место монтажа соответствует указанным требованиям.
- На пути воздушного потока не должно быть препятствий.
- Клемма защитного заземления должна быть подключена непосредственно к заземлению здания.
- Убедитесь в правильности подключения термореле двигателя и реле защиты от перегрузки.
- При размыкании цепи тепловым выключателем в случае каких-либо проблем (при неработающем оборудовании) выполните сброс из сети системы, а затем повторное включение.
- Проводка изделия и электрические соединения должны соответствовать схеме.
- Обеспечьте размыкание контактов по всем полюсам переключателем, который должен быть подключен к стационарным электроустановкам согласно правилам.
- Если изделие будет использоваться в условиях запыленности и масляного тумана, установите фильтр.

Применение

Промышленные приточные вентиляторы серии TAWE/TAWT используются для вентиляции больших площадей, например, складов, малярных цехов, торговых центров и заводов. Размеры рабочего колеса рассчитаны на максимальный расход воздуха и обладают высокими эксплуатационными характеристиками. Попадание посторонних предметов в рабочее колесо предотвращено благодаря специальным решеткам, установленным с передней стороны или по обеим сторонам изделия в зависимости от области использования.

Перед использованием радиальных центробежных вентиляторов пользователи должны внимательно изучить настоящую инструкцию по эксплуатации и техническому обслуживанию.

Ожидаемый срок службы изделий составляет **10** лет.

При использовании оборудования в первый раз выполните следующее:

- Перед подключением электрических кабелей предварительно отключите электропитание. Убедитесь, что электрические соединения изделия установлены надлежащим образом и безопасно.
- Проверьте соответствующее подключение оборудования, обеспечивающего безопасность.
- Надлежащим образом установите заземление.
- Убедитесь, что кабель и электрическая соединительная коробка закрыты, исключая утечку воды.
- Направление выхода воздуха должно соответствовать указанному на табличке, размещенной на корпусе. На траектории воздушного потока не должно быть никаких препятствий.
- Лопасты должны вращаться в соответствующем направлении.
- При работе оборудования не должно быть вибрации, внутреннего трения или ударов от вращения вентилятора или вентилятора, работающего на всасывание.
- Параметры электропитания, тока и частоты должны соответствовать указанному на заводской табличке оборудования.
- При срабатывании любого предупреждающего сигнального устройства немедленно отключите электрическое соединение от основного источника электропитания. Перед запуском оборудования еще раз тщательно проверьте всю установку.
- При возникновении любых проблем обратитесь к уполномоченным лицам.

В случае любого отказа при постоянной работе оборудования определите тип отказа. Для устранения отказа обратитесь в техническую службу. **Не пытайтесь решить проблему самостоятельно.**

Отказы и способы устранения

Нештатная ситуация	Возможная причина	Способ устранения
Слишком сильный звук (шум)	Разбалансировка ротора	Заменить ротор
Устройство не работает	Поврежден электродвигатель	Заменить электродвигатель
	Конденсатор не работает	Заменить конденсатор
	Неисправное соединение регулировки скорости	Проверить установку (сборку)
Медленная скорость вращения оборудования	Неправильное подключение	Проверить электрическое соединение

Очистка, техническое обслуживание и транспортировка

Выполните следующее для защиты оборудования от повреждений во время транспортировки:

- Оборудование должно быть упаковано в соответствии со стандартными условиями транспортировки. Во избежание возможных повреждений перевозку в любом случае необходимо осуществлять в оригинальной упаковке.
- До момента доставки на место сборки храните оборудование в собственной упаковке в защищенной от вибрации и пыли среде вне воздействия абразивных или химических материалов. Запрещается принимать товары не в оригинальной упаковке или вскрытыми перед доставкой потребителю.
- Товары необходимо разместить в транспортном средстве таким образом, чтобы они оставались неподвижными в случае переворота или падения.
- При перемещении тяжелых позиций используйте соответствующие подъемники для защиты оборудования или людей, осуществляющих перемещение.
- Примите все необходимые меры от повреждений, возникающих в результате внезапного и неосторожного подъема и опускания.
- Переносите изделия осторожно и поочередно. Не следует бросать или неосторожно переносить изделия, перекладывая их из рук в руки.

После извлечения оборудования из упаковки:

- Выполните проверку поставленного изделия.
- Убедитесь, что изделие не повреждено при транспортировке. Если деталь отсутствует или повреждена, незамедлительно уведомьте перевозчика или нашу компанию устно или письменно.
- Не удерживайте изделие за соединительную коробку или электрические кабели. Не допускайте применений, которые приведут к повреждению лопастей или защитного каркаса во время транспортировки.

Периодическая очистка и техническое обслуживание изделия:

- Перед очисткой или техническим обслуживанием, даже если изделие выключено, убедитесь, что электрическое соединение отключено от основного источника электропитания.
- Проводите регулярный контроль всего электрооборудования: соединения необходимо проверить, а поврежденные или изношенные кабели и оборудование следует заменить.
- Проводите периодическое техническое обслуживание минимум раз в полгода или чаще, в зависимости от периодичности его применения. Техническое обслуживание и чистку изделий должен выполнять квалифицированный персонал.
- Регулярно проводите проверку изделия. Во избежание загрязнения или скопления грязи на лопасти, двигателе или решетке выполняйте техническое обслуживание в соответствии с условиями эксплуатации изделия. В противном случае может существенно сократиться ожидаемый срок службы изделия или произойти серьезное повреждение.
- При очистке изделия следите за балансировкой лопасти и турбины.
- Проверьте болты, которые могут быть ослаблены во время проведения технического обслуживания.
- Немедленно замените любые не соответствующие требованиям детали.
- Запрещается использовать легковоспламеняющиеся и горючие чистящие средства для очистки изделия; очистку выполняйте влажной тряпкой.

