

 Electrolux

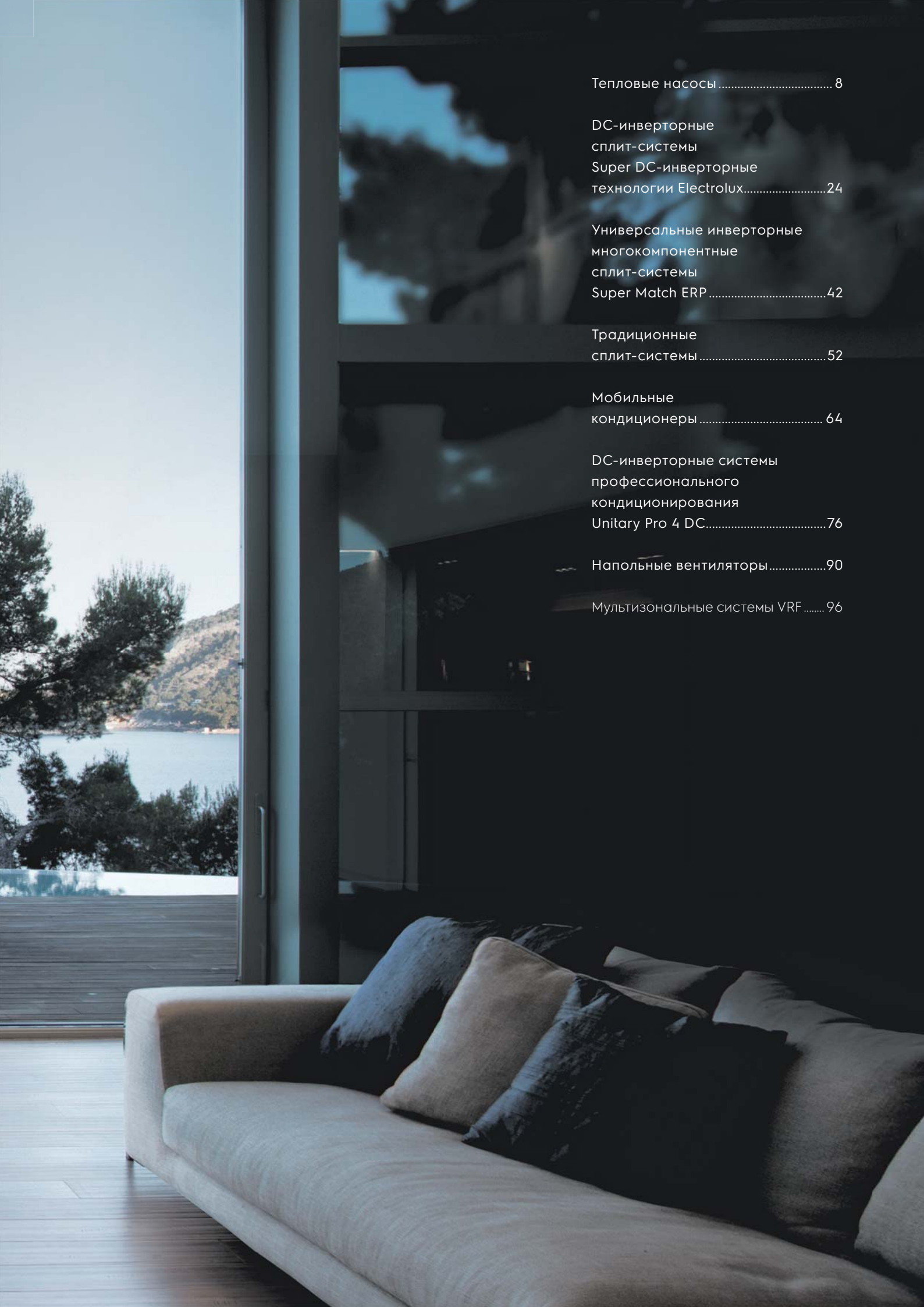


Жизнь
в окружении
комфорта

Кондиционеры

Кондиционеры Electrolux





Тепловые насосы 8

DC-инверторные
сплит-системы
Super DC-инверторные
технологии Electrolux 24

Универсальные инверторные
многокомпонентные
сплит-системы
Super Match ERP 42

Традиционные
сплит-системы 52

Мобильные
кондиционеры 64

DC-инверторные системы
профессионального
кондиционирования
Unitary Pro 4 DC 76

Напольные вентиляторы 90

Мультизональные системы VRF 96



О кондиционерах Electrolux

Широкий спектр решений для кондиционирования воздуха позволяет подобрать оптимальную по производительности и энергопотреблению систему.

Ассортимент включает в себя большое разнообразие современных разработок, как для бытового, так и коммерческого использования. Среди них – мобильные кондиционеры, настенные сплит-системы, тепловые насосы с DC-инверторным управлением и промышленные VRF-системы.

Electrolux уделяет особое внимание инновационным технологиям и эксклюзивному дизайну, создавая климатическую технику, которая приносит уют в повседневную жизнь и формирует идеальный микроклимат в доме.



Модельный ряд

Тепловые насосы

Мощность, BTU*1000	09	12	18	24
Viking 2.0 Super DC Inverter	•	•	•	•
Enterprise Super DC Inverter	•	•	•	•
Onix Black Super DC Inverter	•	•	•	•
Avalanche Super DC Inverte	•	•	•	•

Модуль приточно-вытяжной вентиляции

Мощность, м³/ч	26
EAVS/I-30FA-BLACK	•

Инверторные сплит-системы

Мощность, BTU*1000	07	09	10	12	13	18	24
Crystal Air Super DC Inverter	•	•	•	•	•	•	•
Fusion Wave Super DC Inverter	•	•	•	•	•	•	•
Portofino Super DC Inverter	•	•	•	•	•	•	•
Smartline DC Inverter	•	•	•	•	•	•	•
Loft DC Inverter	•	•	•	•	•	•	•
Skandi DC Inverter	•	•	•	•	•	•	•

Универсальные инверторные многокомпонентные сплит-системы Super Match ERP

Мощность, BTU*1000	07	09	12	14	18	24	28	36	42
Наружные блоки	•	•	•	•	•	•	•	•	•
Внутренние блоки настенного типа Fusion 2.0	•	•	•	•	•	•	•	•	•
Внутренние блоки настенного типа Enterprise	•	•	•	•	•	•	•	•	•
Внутренние блоки канального типа	•	•	•	•	•	•	•	•	•
Внутренние блоки кассетного типа	•	•	•	•	•	•	•	•	•
Внутренние блоки консольного типа	•	•	•	•	•	•	•	•	•

Традиционные сплит-системы

Мощность, BTU*1000	07	09	12	18	24	30	36
Fusion Wave	•	•	•	•	•	•	•
Portofino	•	•	•	•	•	•	•
Smartline	•	•	•	•	•	•	•
Loft	•	•	•	•	•	•	•
Skandi	•	•	•	•	•	•	•
Nordic	•	•	•	•	•	•	•

Мобильные кондиционеры

Мощность, BTU*1000	07	08	09	11	12	13	14	15	16	18	20	22
Nebula	•	•	•	•	•	•	•	•	•	•	•	•
Bliss Art	•	•	•	•	•	•	•	•	•	•	•	•
Ice Column	•	•	•	•	•	•	•	•	•	•	•	•
Loft	•	•	•	•	•	•	•	•	•	•	•	•
Manhattan	•	•	•	•	•	•	•	•	•	•	•	•
Cool Power	•	•	•	•	•	•	•	•	•	•	•	•

DC-инверторные системы профессионального кондиционирования

Мощность, BTU*1000	12	18	24	36	48	60
Инверторные сплит-системы кассетного типа	•	•	•	•	•	•
Инверторные сплит-системы напольно-потолочного типа	•	•	•	•	•	•
Инверторные сплит-системы канального типа	•	•	•	•	•	•

Умный климат Electrolux

Создайте комфорт одним нажатием с Яндекс.Станцией

Создайте комфорт одним нажатием с приложением Homeup для iOS и Android. Мобильное приложение стирает границы возможностей управления. Теперь изменять настройки работы кондиционера просто из любой точки мира одним касанием до экрана смартфона. Приложение* позволяет подключать приборы к системам умного дома: Алиса, Маруся, Салют, чтобы вы ощутили удобство голосового управления.

* Сервис поддерживаемого приложения не осуществляется компанией АВ Electrolux.



Кондиционирование

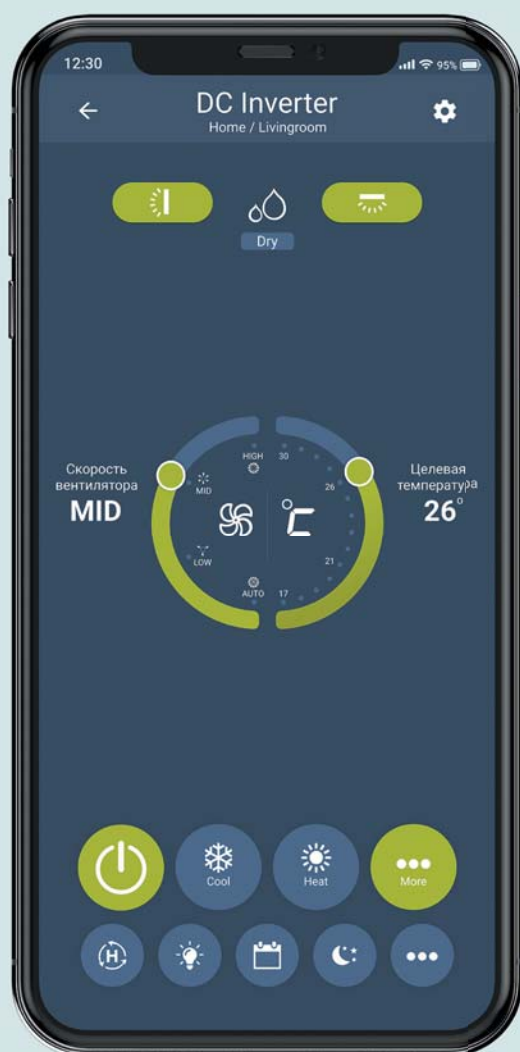
Тепловые насосы и инверторные кондиционеры воздуха Electrolux* обладают уникальной возможностью подключения к системе «Умный климат» через специальное мобильное приложение**. Благодаря управлению по Wi-Fi вы можете одним касанием регулировать температуру воздуха в помещении, менять скорость вращения вентилятора внутреннего блока, переключать режимы работы, а также задавать время для недельного таймера.

Умный климат благодаря расширенному функционалу

Настройка недельного таймера, осуществляемая через приложение, быстро и удобно задает режим работы кондиционера индивидуально для каждого дня недели. Это экономит время и делает процесс эксплуатации кондиционера максимально простым – вам достаточно всего лишь один раз установить необходимую температуру, режим и время работы для каждого дня недели, после чего кондиционер будет поддерживать их автоматически, не требуя излишнего внимания к себе.

Экономия в мелочах

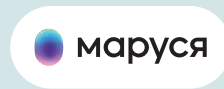
Вам не придется переплачивать за электроэнергию, если вы спешили и забыли выключить кондиционер, уходя из дома. Теперь это можно сделать удаленно, используя приложение**.



Управляйте погодой и создавайте комфортные условия в доме, даже когда вы только в пути или еще на работе

Благодаря приложению управлять кондиционером удаленно стало еще удобнее. Установите необходимый режим работы кондиционера через Wi-Fi: режим «Турбо» быстро охладит помещение, чтобы к вашему приходу в помещении были комфортные условия; «Ночной режим» будет поддерживать тихую работу и оптимальную температуру в ночное время.

Для удаленного управления прибором с помощью Wi-Fi вы можете использовать USB-модуль и специальное приложение.***



* Наличие данной опции уточняйте дополнительно.

** Сервис поддерживаемого приложения не осуществляется компанией АВ Electrolux.

*** Wi-Fi модуль приобретается отдельно. Доступно не во всех сериях инверторных сплит-систем.

Viking



Много- функциональные системы

Тепловые насосы

В 6 раз эффективнее бытовых электро- обогревателей



Высокоэффективные бытовые тепловые насосы Electrolux могут стать оптимальным решением для организации систем отопления и кондиционирования объектов различного назначения.

Тепловые насосы объединили в себе максимально полный набор функций, энергосберегающие технологии и продуманный интерфейс управления.

Высочайшие классы сезонной энергоэффективности A+++:
SEER 8,5 и SCOP 5,7 – главное достоинство тепловых насосов Electrolux.

Многофункциональные системы. Тепловые насосы

Высокоэффективные бытовые тепловые насосы Electrolux – наиболее эффективный электрический обогрев и охлаждение для вас.

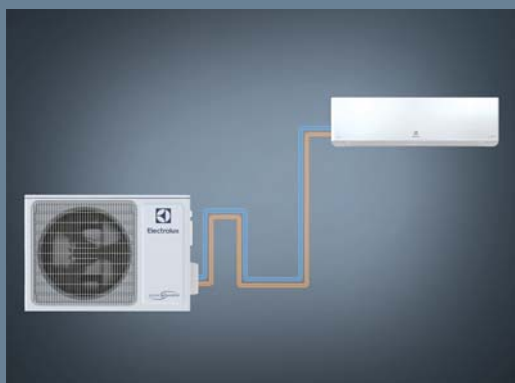
Для обогрева тепловой насос использует тепло окружающей среды. Даже морозной зимой в воздухе есть достаточное количество кинетической энергии, которая может быть использована для отопления помещения.

1 Забор тепла окружающей среды

2 Повышение температурного уровня

3 Использование в системе отопления

Этапы работы системы



В системе циркулирует хладагент – легкокипящая незамерзающая жидкость, которая способна поглощать, переносить и передавать тепловую энергию.

На первом этапе в теплообменнике внешнего блока температура жидкого хладагента всегда ниже, чем температура окружающей среды. Происходит поглощение энергии окружающего воздуха, нагрев хладагента и переход в газообразное состояние.

На втором этапе хладагент поступает в компрессор, где осуществляется сжатие и, как следствие, увеличивается температура хладагента.

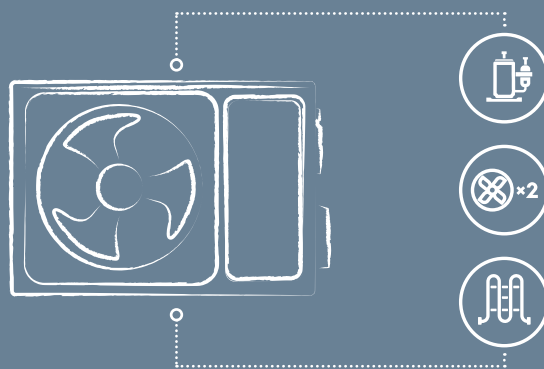
На третьем этапе пары хладагента проходят через теплообменник внутреннего блока и отдают тепловую энергию воздуху в вашем помещении, нагревая его до установленной температуры. Охлажденный хладагент поступает через дроссельный вентиль обратно во внешний блок с уже сниженной температурой.

Цикл нагрева-охлаждения повторяется многократно.



Энергоэффективность

В летний период тепловой насос работает как высокоэффективный кондиционер с классом энергоэффективности A+++.



При обогреве тепловой насос Electrolux потребляет электроэнергию только на работу компрессора, двух вентиляторов, плат управления и кабеля обогрева поддона наружного блока.

лишь **170** Вт

электроэнергии
расходуется
на каждый кВт тепла

В **6** раз

эффективнее
бытовых
электрообогревателей

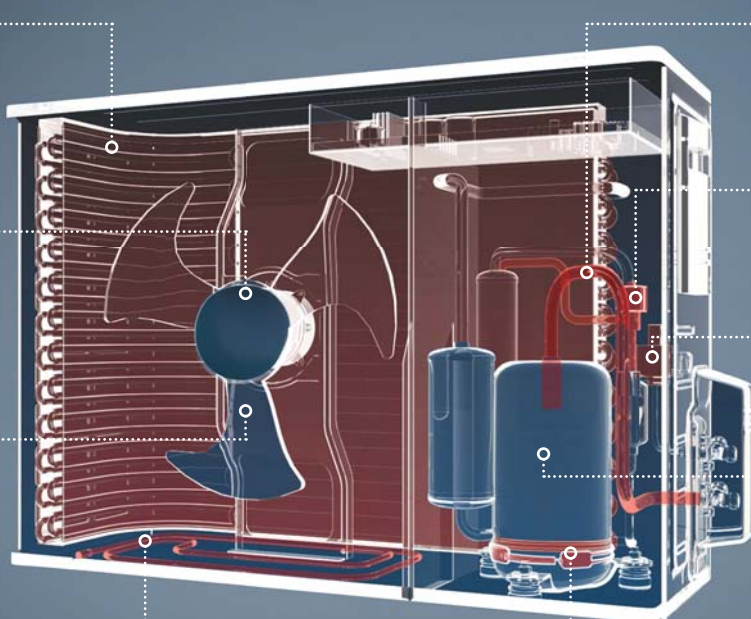
Особенности теплового насоса Electrolux*

Трехрядный
теплообменник
увеличенной площади

Инверторный
двигатель
вентилятора

Усовершенствованная
форма лопастей
вентилятора

Подогрев поддона



Система контроля
давления хладагента

Система инъекции

Электронный ЭРВ

DC-компрессор
с инъекцией A+++

Подогрев картера
компрессора**

* На примере Viking 2.0 Super DC Inverter.

** В зависимости от модели возможен внешний или внутренний обогрев картера.

Тепловые насосы Viking 2.0

Работая по принципу теплового насоса, приборы данной серии на каждый кВт тепла потребляют менее 170Вт электроэнергии, что в 6 раз эффективнее бытовых электрообогревателей.

В кондиционерах Electrolux серии Viking 2.0 используется DC-компрессор с дополнительным впрыском (инъекцией)* хладагента для увеличения производительности в режиме обогрева.

Данная технология позволяет эффективно отапливать помещения вплоть до -30°C на улице, при этом потребление электроэнергии в 6 раз меньше, чем у бытовых электрообогревателей.

Благодаря DC-инверторным технологиям последнего поколения, сплит-система Electrolux серии Viking 2.0 потребляет минимум электроэнергии и соответствует максимальному классу сезонной энергоэффективности уровня A+++ (SEER=8,5/SCOP=5,7).



Управление по сети Wi-Fi*

Технология Wi-Fi расширяет возможности пользователя: управлять кондиционером можно не только из дома, но и со своего рабочего места, из-за границы или по пути домой. Всё, что для этого нужно, это добавить съемный модуль HOMMYN и установить приложение.

* Управлять прибором можно с помощью мобильного приложения HOMMYN предоставляемого ООО «Р-Климат». Сервис поддерживаемого приложения не осуществляется компанией АВ Electrolux. Узнать подробнее о мобильном приложении HOMMYN вы можете по ссылке www.hommyn.app. Для корректной работы устройства в сети Wi-Fi необходимо использовать съемный модуль HOMMYN.

01/ Расширенное управление воздушным потоком

7 режимов горизонтальных жалюзи и 7 режимов вертикальных жалюзи позволяют создать максимально комфортные условия в помещении. Функция памяти исключит повторную настройку кондиционера при следующем включении.

02/ Генератор холодной плазмы

При помощи положительных ионов водорода H^+ и отрицательных ионов кислорода O_2^- деактивируются переносимые по воздуху микроорганизмы (вирусы, бактерии, споры грибов плесени), пыльца, аллергены (в том числе пылевые клещи). Главным преимуществом процесса работы генератора холодной плазмы является тот факт, что количество ионов водорода H^+ и ионов кислорода O_2^- остаётся сбалансированным на уровне идеальных естественных условий. Другим важным качеством работы генератора холодной плазмы является разложение неприятных запахов, токсичных газов и аэрозолей.

01/

02/





Viking 2.0 Super DC Inverter

- Режимы работы: охлаждение/обогрев/осушение/вентиляция
- Стабильная работа от -30 до +52°C
- Пульт ДУ с режимом реального времени и подсветкой
- Антикоррозийное покрытие Blue Fin
- Многоступенчатый фильтр (6 ступеней фильтрации)
- Автономный контроль и поддержание плюсовой температуры в доме (+8°C)
- Увеличенные длины трасс
- Функция I-Feel
- Ночной режим
- Гарантия—3 года



Отопление
-30°C



Сверхмощная
серия



Память
положения
жалюзи



Автоматическое
направление
потока
в 4 стороны



Управление
кондиционером
по Wi-Fi*



Генератор
холодной
плазмы



Рекордно
эффективное
охлаждение
SEER (A+++)



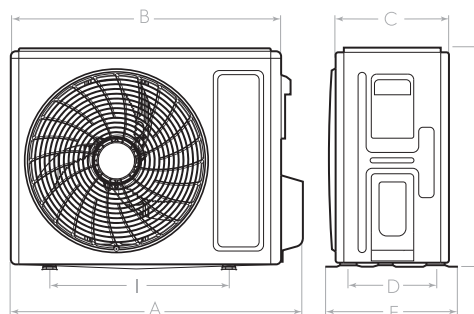
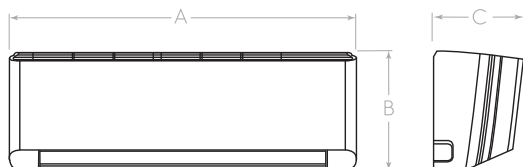
Рекордно
эффективный
обогрев
SCOP (A+++)



Рекордно
низкий
уровень шума
22дБ(А)

SUPER DC INVERTER

	EACS/I-09 HVI/N8_21Y	EACS/I-12 HVI/N8_21Y	EACS/I-18 HVI/N8_21Y	EACS/I-24 HVI/N8_21Y
Характеристики				
Производительность (охлаждение), BTU/h	9212 (2388-17060)	12044 (2900-17060)	18084 (4094-24566)	24000 (6800-30700)
Производительность (обогрев), BTU/h	11942 (2388-18766)	14330 (3003-24566)	19005 (4094-31390)	24000 (6824-32400)
Потребляемая мощность (охлаждение), Вт	550 (70-1800)	840 (55-1900)	1320 (350-2500)	1850 (450-3700)
Потребляемая мощность (обогрев), Вт	745 (130-2400)	950 (130-2600)	1320 (350-3300)	1750 (380-3800)
Напряжение питания, В/Гц	220-240/50	220-240/50	220-240/50	220-240/50
Класс энергоэффективности SEER/SCOP	A+++/A+++	A+++/A+++	A++/A+++	A++/A+++
Расход воздуха (внутренний блок), м³/ч	800	800	1200	1200
Уровень звукового давления (внутренний блок), дБ(А)	22	22	33	35
Размеры внутреннего блока (Ш×В×Г), мм	996×301×225	996×301×225	1101×327×249	1101×327×249
Размеры внешнего блока (Ш×В×Г), мм	899×596×378	899×596×378	980×790×427	980×790×427
Размеры упаковки внутреннего блока (Ш×В×Г), мм	1060×322×380	1060×322×380	1167×354×405	1167×354×405
Размеры упаковки внешнего блока (Ш×В×Г), мм	948×645×420	948×645×420	1083×855×488	1083×855×488
Вес нетто/брутто внутреннего блока, кг	13/16	13,5/16,5	16,5/20	16,5/20
Вес нетто/брутто внешнего блока, кг	44,5/47,5	45,5/48,5	62,5/67,5	65/70
Диаметр труб (жидкость/газ), дюйм	1/4"/3/8"	1/4"/3/8"	1/4"/5/8"	1/4"/5/8"
Максимальная длина трассы/перепад высот, м	15/10	20/10	40/20	50/30
Диапазон рабочих температур (охлаждение/обогрев), °C	-18-52/-30-24	-18-52/-30-24	-18-52/-30-24	-18-52/-30-24



Модель (внутренний блок)	A, мм	B, мм	C, мм
EACS/I-09HVI/N8_21Y/In	996	301	225
EACS/I-12HVI/N8_21Y/In	996	301	225
EACS/I-18HVI/N8_21Y/In	1101	327	249
EACS/I-24HVI/N8_21Y/In	1101	327	249

Модель (внешний блок)	A, мм	B, мм	C, мм	D, мм	E, мм	H, мм	I, мм
EACS/I-09HVI/N8_21Y/Out	899	838	303	354	378	596	550
EACS/I-12HVI/N8_21Y/Out	899	838	303	354	378	596	550
EACS/I-18HVI/N8_21Y/Out	1003	920	370	395	427	790	610
EACS/I-24HVI/N8_21Y/Out	1003	920	370	395	427	790	610

Кондиционеры Electrolux работают на озонобезопасном фреоне R32.

* Донгл приобретается отдельно.

Сервис поддерживаемого приложения не осуществляется компанией AB Electrolux.

Серия Enterprise Super DC Inverter

Тепловые насосы Electrolux серии Enterprise Super DC — новое слово в кондиционировании.

Стильное исполнение с эффектом плиссе на передней панели, передовые инновационные технологии для создания комфортного и здорового микроклимата в доме или офисе, умное использование ресурсов с классом энергоэффективности A+++ и увеличенный срок службы характеризуют флагман в своей категории.



Особенности теплового насоса Electrolux серии Enterprise Super DC Inverter



Энергоэффективность

В летний период тепловой насос работает как высокоэффективный кондиционер, а зимой обеспечивает обогрев до -25°C с классом энергоэффективности A+++.

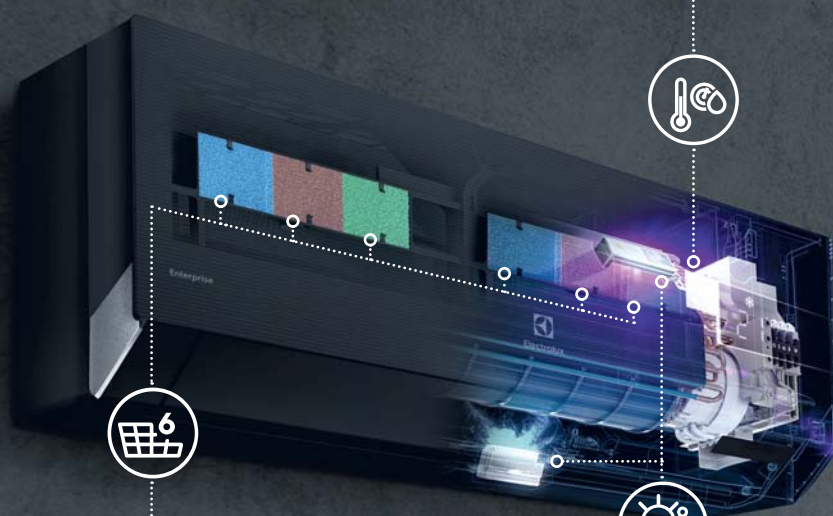


* Кроме моделей EACS/I-09HEN-BLACK/N8_24Y, EACS/I-09HEN-WHITE/N8_24Y.



Пульт управления в цвет внутреннего блока создает единообразие и эстетическую гармонию.

Технологии для улучшения качества воздуха



6-ступенчатая система фильтрации
Шесть комбинированных фильтров: антиклещевой, каталитический, фотокаталитический, биологический, с ионами серебра, катехиновый обеспечивают всестороннюю очистку воздуха.



Технология Smart Humidity
Интеллектуальная система Smart Humidity регулирует уровень влажности воздуха в помещении. Встроенный гигрометр поддерживает оптимальные показатели влажности воздуха.



Технология Duo Guard
Уникальная комплексная система очистки и стерилизации воздуха Duo Guard включает УФ-обеззараживание и плазменную очистку, эффективно устраняя бактерии и вирусы на теплообменнике сплит-системы.





Enterprise Super DC Inverter

- Режимы работы: охлаждение/обогрев/осушение/вентиляция
- Стабильная работа от -25 до +50 °C
- E.L алгоритм экономии энергопотребления
- Интеллектуальное управление влажностью
- Пульт ДУ HI-END с подсветкой
- Антикоррозийное покрытие Blue Fin
- Многоступенчатый фильтр (6 ступеней фильтрации)
- Функция I-Feel
- Автономный контроль и поддержание плюсовой температуры в доме (+8 °C)
- Автоочистка полного цикла
- Гарантия – 5 лет



Автоматическое направление потока в 4 стороны



UV-направление обеззараживание воздуха



Высоко-эффективный обогрев до -25°C



Интеллектуальное управление влажностью



Стабильная работа в диапазоне 130-265V



Гарантия 5 лет



Рекордно эффективное охлаждение SEER (A+++)



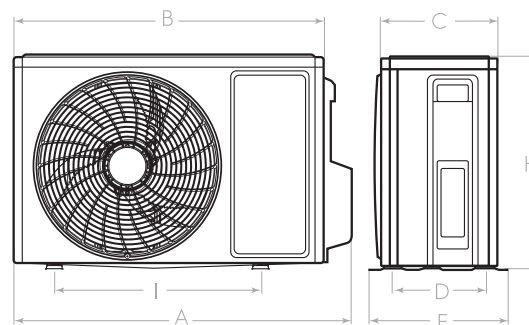
Рекордно эффективный обогрев SCOP (A+++)



Рекордно низкий уровень шума 22дБ(A)

SUPER DC INVERTER

	EACS/I-09HEN-BLACK/ WHITE/N8_24Y	EACS/I-12HEN-BLACK/ WHITE/N8_24Y	EACS/I-18HEN-BLACK/ WHITE/N8_24Y	EACS/I-24HEN-BLACK/ WHITE/N8_24Y
Характеристики				
Производительность (охлаждение), BTU/h	9212 (2730-12624)	11976 (2388-15354)	18084 (3412-21837)	24225 (6142-26614)
Производительность (обогрев), BTU/h	10236 (3071-13989)	13000 (2218-16719)	19107 (3753-23884)	24900 (5118-32073)
Потребляемая мощность (охлаждение), Вт	670 (100-1300)	877 (40-1400)	1472 (80-2300)	2030 (450-2900)
Потребляемая мощность (обогрев), Вт	680 (150-1400)	952 (150-1800)	1365 (180-2300)	1870 (350-3500)
Напряжение питания, В/Гц	220-240/50	220-240/50	220-240/50	220-240/50
Класс энергоэффективности (SEER/SCOP)	A+++ / A+++	A+++ / A+++	A++ / A+++	A++ / A+++
Расход воздуха (внутренний блок), м³/ч	610	720	1000	1000
Уровень звукового давления (внутренний блок), дБ(A)	22	24	26	33
Размеры внутреннего блока (Ш×В×Г), мм	837×293×200	837×293×200	993×311×222	993×311×222
Размеры внешнего блока (Ш×В×Г), мм	732×555×330	802×555×350	873×555×376	958×660×402
Размеры упаковки внутреннего блока (Ш×В×Г), мм	896×272×373	896×272×373	1055×298×385	1055×298×385
Размеры упаковки внешнего блока (Ш×В×Г), мм	794×615×376	872×620×398	951×620×431	1032×737×456
Вес нетто/брутто внутреннего блока, кг	9,5/11,5	9,5/11,5	13/15,5	13/15,5
Вес нетто/брутто внешнего блока, кг	25/27,5	30/32,5	37/40	45/49,5
Диаметр труб (жидкость/газ), дюйм	1/4"/3/8"	1/4"/3/8"	1/4"/1/2"	1/4"/5/8"
Максимальная длина трассы/перепад высот, м	15/10	20/10	25/10	25/10
Диапазон рабочих температур (охлаждение/обогрев), °C	-15-50/-25-30	-15-50/-25-30	-15-50/-25-30	-15-50/-25-30



Модель (внутренний блок)	A, мм	B, мм	C, мм
EACS/I-09HEN-BLACK/WHITE/N8_24Y/In	837	293	200
EACS/I-09HEN-BLACK/WHITE/N8_24Y/In	837	293	200
EACS/I-09HEN-BLACK/WHITE/N8_24Y/In	993	311	222
EACS/I-09HEN-BLACK/WHITE/N8_24Y/In	993	311	222

Модель (внешний блок)	A, мм	B, мм	C, мм	D, мм	E, мм	H, мм	I, мм
EACS/I-09HEN-BLACK/WHITE/N8_24Y/Out	732	675	285	310	330	555	455
EACS/I-09HEN-BLACK/WHITE/N8_24Y/Out	802	745	300	332	350	555	512
EACS/I-09HEN-BLACK/WHITE/N8_24Y/Out	873	816	330,5	348,6	376	555	528
EACS/I-09HEN-BLACK/WHITE/N8_24Y/Out	958	889	340	371	402	660	570

Модуль приточно-вытяжной вентиляции



Уникальная технология рекуперации

обеспечивает преднагрев или предохлаждение воздуха с улицы, что создает дополнительный комфорт и снижает энергопотребление.

Пластинчатый рекуператор

Вход воздуха из помещения

Благодаря вентилятору и перекрестно-пластинчатому рекуператору происходит предварительное нагревание или охлаждение поступающего с улицы воздуха.

Фильтр

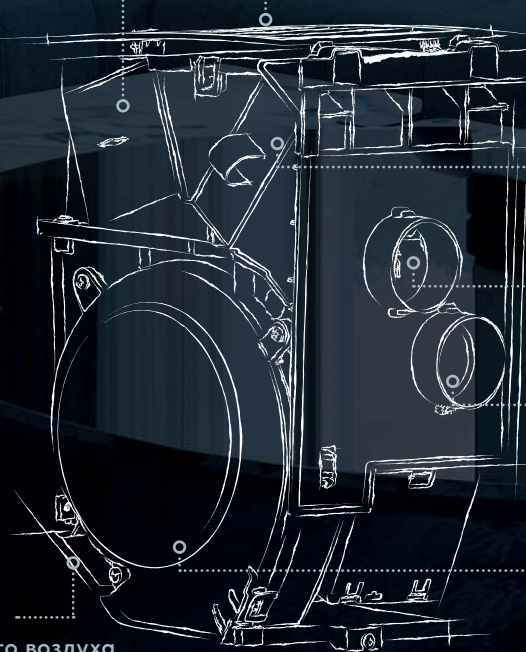
Этот процесс не требует дополнительных затрат электроэнергии и обеспечивает поступление в помещение очищенного воздуха комфортной температуры.

Вход свежего воздуха с улицы

Выход воздуха из помещения на улицу

Выход свежего воздуха в помещение

DC-мотор с плавной регулировкой скорости вращения





Очистка воздуха

Фильтр тонкой очистки класса F7 улавливает до 90% переносимых по воздуху загрязнителей, таких как пыль, пух, пыльца, сажа, микробы, пылевые клещи и другие источники загрязнения воздуха размером до 0,3 микрон (PM2.5).



30 м³/ч

свежего, насыщенного кислородом воздуха способен подавать в помещение модуль приточно-вытяжной вентиляции.

7 режимов

работы инверторного двигателя вентилятора позволяют гибко настраивать поток свежего воздуха под индивидуальные предпочтения.



Единый дизайн

Приточно-вытяжной модуль выполнен в едином дизайне со сплит-системой Enterprise Super DC Inverter, что создает уникальное эстетическое решение для стильных интерьеров.



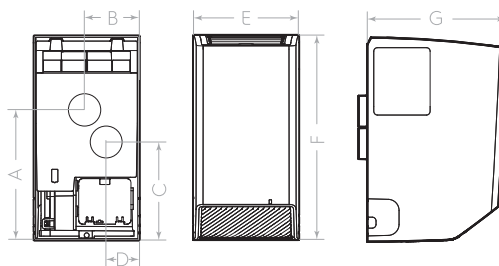
EAVS/I-30FA-BLACK

- Перекрестно-пластинчатый рекуператор
- Инверторный двигатель
- Стабильная работа от -15 до +50°C
- Экономичное энергопотребление
- Фильтр класса F7
- Управление с пульта
- Совместим с моделями EACS/I-09HEN-BLACK/WHITE/N8_24Y и EACS/I-12HEN-BLACK/WHITE/N8_24Y

EAVS/I-30FA-BLACK	
Характеристики	
Напряжение питания, В/Гц	12 / 50
Номинальная мощность, Вт	15
IP класс защиты	IP20
Габариты, мм	151×293×200
Тип установки	Настенный монтаж
Диаметр входного отверстия, мм	2×60
Уровень шума, дБ	42
Производительность, м³/час	26
Вес нетто, кг	1,8



Модель в сборе с кондиционером	H, мм
EAVS/I-30FA-BLACK + EACS/I-09HEN-BLACK/WHITE/N8_24Y	988
EAVS/I-30FA-BLACK + EACS/I-12HEN-BLACK/WHITE/N8_24Y	988



Модель	A, мм	B, мм	C, мм	D, мм	E, мм	F, мм	G, мм
EAVS/I-30FA-BLACK	187	79	141	49	151	293	200

Серия Onix Black Super DC Inverter

Завораживающий, элегантный и эффектный – тепловой насос Electrolux серии Onix Black Super DC Inverter. Он воплощает инверторные технологии в кондиционировании с возможностью обогрева при минусовой температуре на улице.

Расширенный функционал и передовые технологии гарантируют комфортный микроклимат. Зеркальная фронтальная панель и черный корпус внутреннего блока эффектно дополняют ваш интерьер.



Рекордно эффективное охлаждение
Энергоэффективность устройства SEER A+++ соответствует высочайшим международным стандартам и сокращает расход электроэнергии*.

* В модели EACS/I-12HIXBLACK/N8.

Автоочистка теплообменника полного цикла

Благодаря технологии очистки теплообменника воздух в вашем доме станет более чистым и безопасным.

Эффективная автоочистка внутреннего блока кондиционера происходит в 4 этапа: конденсация, заморозка, разморозка и стерилизация путем нагрева.



Уровень стерилизации – 99,9%

Автоматическая очистка полного цикла предотвратит развитие вредных микроорганизмов.



4Stage очистка воздуха

Комбинация трехступенчатой фильтрации и плазменной очистки воздуха направлена на эффективное удаление пыли, неприятных запахов и формальдегидных соединений из воздуха.

Деликатный поток воздуха

Уникальная технология деликатного обдува создает диффузный поток воздуха за счет конструкции широкой перфорированной жалюзи, обеспечивая защиту от переохлаждения.



Onix Black Super DC Inverter

- Режимы работы: охлаждение/обогрев/осушение/вентиляция
- Стабильная работа от -25 до 53°C
- Система трехступенчатой фильтрации: угольный, витаминизированный, против-формальдегидный фильтры
- Пульт ДУ с подсветкой
- Автономный контроль и поддержание плюсовой температуры в доме (+8°C)
- Фреон R32
- Автоочистка полного цикла
- Функция I-Feel
- Антикоррозийное покрытие Blue Fin
- Гарантия—5 лет



Управление кондиционером по Wi-Fi*



Деликатный поток воздуха



Генератор холодной плазмы



Автоматическое направление потока в 4 стороны



Высокоэффективный обогрев до -25



Гарантия 5 лет



Рекордно эффективное охлаждение SEER (A+++)



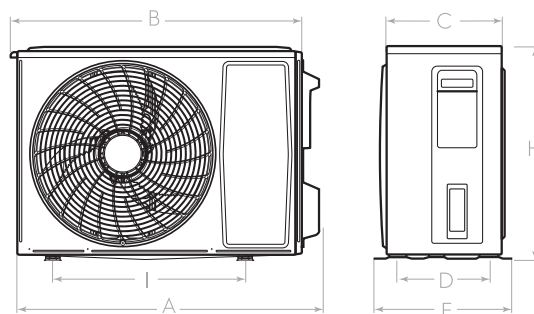
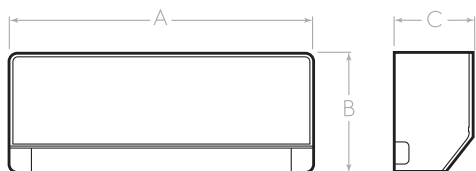
Рекордно эффективный обогрев SCOP (A++)



Рекордно низкий уровень шума 25дБ(A)



	EACS/I-09HIX-BLACK/N8	EACS/I-12HIX-BLACK/N8	EACS/I-18HIX-BLACK/N8	EACS/I-24HIX-BLACK/N8
Характеристики				
Производительность (охлаждение) BTU/h	9200 (2000-13600)	11900 (2200-14000)	18400 (4400-20100)	24200 (6800-30200)
Производительность (обогрев) BTU/h	10900 (2700-14300)	14300 (3200-14300)	19100 (4400-20500)	24900 (6100-25200)
Потребляемая мощность (охлаждение), Вт	780 (100-1200)	870 (130-1550)	1650 (290-2100)	2200 (230-2700)
Потребляемая мощность (обогрев), Вт	840 (200-1200)	1060 (200-1300)	1550 (250-1800)	2200 (230-2530)
Напряжение питания, В/Гц	220-240/50	220-240/50	220-240/50	220-240/50
Класс энергоэффективности SEER/SCOP	A++/A+	A+++/A++	A++/A+	A++/A+
Расход воздуха (внутренний блок), м³/ч	650	650	950	1300
Уровень звукового давления (внутренний блок), дБ(A)	25	26	31	34
Размеры внутреннего блока (Ш×В×Г), мм	768×299×201	768×299×201	997×312×222	1140×332×230
Размеры внешнего блока (Ш×В×Г), мм	705×530×280	708×530×280	785×548×281	890×695×319
Размеры упаковки внутреннего блока (Ш×В×Г), мм	831×371×282	831×371×282	1070×385×312	1210×400×327
Размеры упаковки внешнего блока (Ш×В×Г), мм	825×595×345	825×595×345	903×615×382	1015×762×425
Вес нетто/брутто внутреннего блока, кг	7,5/10	8/11	11/14	14/17
Вес нетто/брутто внешнего блока, кг	23/26	24,5/27	28,5/31	39/42
Диаметр труб (жидкость/газ), дюйм	1/4"/3/8"	1/4"/3/8"	1/4"/1/2"	1/4"/5/8"
Максимальная длина трассы/перепад высот, м	20/10	20/10	20/10	25/15
Диапазон рабочих температур (охлаждение/обогрев), °C	-15-53/-25-38	-15-53/-25-38	-15-53/-25-38	-15-53/-25-38



Модель (внутренний блок)	A, мм	B, мм	C, мм
EACS/I-09HIX-BLACK N8/In	768	299	201
EACS/I-12HIX-BLACK/N8/In	768	299	201
EACS/I-18HIX-BLACK/N8/In	997	312	222
EACS/I-24HIX-BLACK/N8/In	1140	332	230

Модель (внешний блок)	A, мм	B, мм	C, мм	D, мм	E, мм	H, мм	I, мм
EACS/I-09HIX-BLACK N8/Out	780	708	258	278	283	530	480
EACS/I-12HIX-BLACK N8/Out	780	708	258	278	283	530	480
EACS/I-18HIX-BLACK N8/Out	867	785	281	310	315	548	545
EACS/I-24HIX-BLACK N8/Out	965	890	319	345	350	695	630

Кондиционеры Electrolux работают на озонобезопасном фреоне R32.

* Донгл приобретается отдельно.

Сервис поддерживаемого приложения не осуществляется компанией AB Electrolux.



Avalanche Super DC Inverter

- Режимы работы: охлаждение/обогрев/осушение/вентиляция
- Стабильная работа от -25 до +50°C
- Пульт ДУ с режимом реального времени
- Антикоррозийное покрытие Blue Fin
- Автономный контроль и поддержание плюсовой температуры в доме (+8°C)
- Фреон R32
- Автоочистка полного цикла
- Функция I-Feel
- Горячий старт
- Гарантия—3 года



Управление кондиционером по Wi-Fi*



Автоматическое направление потока в 4 стороны



Высокоэффективный обогрев до -25



Стабильная работа в диапазоне 198 - 264V



Управление мощностью кондиционера



7 скоростей вентилятора



Рекордно эффективное охлаждение SEER (A++)



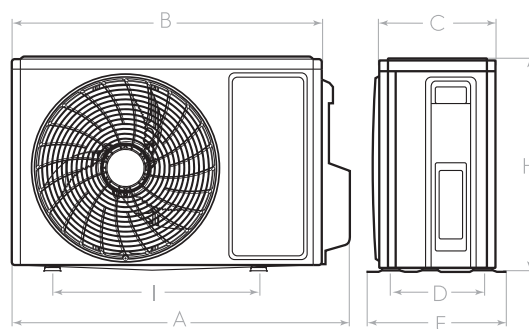
Рекордно эффективный обогрев SCOP (A+++)



Рекордно низкий уровень шума 24дБ(A)

SUPER DC INVERTER

	EACS/I-09HAV/ N8_22Y	EACS/I-12HAV/ N8_22Y	EACS/I-18HAV/ N8_22Y	EACS/I-24HAV/ N8_22Y
Характеристики				
Производительность (охлаждение) BTU/h	9212 (2730-12966)	11976 (3070-15012)	17742 (3412-20813)	24200 (6800-30200)
Производительность (обогрев) BTU/h	10236 (3071-14501)	13000 (3071-16036)	19107 (3753-22519)	26600 (6150-32200)
Потребляемая мощность (охлаждение), Вт	695 (100-1300)	962 (220-1400)	1576 (100-2300)	2030 (450-2900)
Потребляемая мощность (обогрев), Вт	700 (150-1400)	953 (220-1550)	1436 (240-2350)	2000 (350-3000)
Напряжение питания, В/Гц	220-240/50	220-240/50	220-240/50	220-240/50
Класс энергоэффективности SEER/SCOP	A++/A+++	A++/A+++	A++/A+++	A++/A+++
Расход воздуха (внутренний блок), м³/ч	610	700	850	1250
Уровень звукового давления (внутренний блок), дБ(A)	25	25	30	33
Размеры внутреннего блока (Ш×В×Г), мм	849×289×215	849×289×215	972×309×225	1081×325×248
Размеры внешнего блока (Ш×В×Г), мм	732×555×330	732×555×330	802×555×350	958×660×402
Размеры упаковки внутреннего блока (Ш×В×Г), мм	902×279×357	902×279×357	1022×299×374	1137×334×407
Размеры упаковки внешнего блока (Ш×В×Г), мм	794×615×376	794×615×376	872×620×398	1032×737×456
Вес нетто/брутто внутреннего блока, кг	11/13	11/13	13/15,5	16/19,5
Вес нетто/брутто внешнего блока, кг	24,5/27	24,5/27	30,5/33	41,5/46
Диаметр труб (жидкость/газ), дюйм	1/4"/3/8"	1/4"/3/8"	1/4"/1/2"	1/4"/5/8"
Максимальная длина трассы/перепад высот, м	15/10	15/10	25/10	25/10
Диапазон рабочих температур (охлаждение/обогрев), °C	-15-50/-25-30	-15-50/-25-30	-15-50/-25-30	-15-50/-25-30



Модель (внутренний блок)	A, мм	B, мм	C, мм
EACS/I-09HAV/N8_22Y/In	849	289	215
EACS/I-12HAV/N8_22Y/In	849	289	215
EACS/I-18HAV/N8_22Y/In	972	309	225
EACS/I-24HAV/N8_22Y/In	1081	325	248


Модель (внешний блок)	A, мм	B, мм	C, мм	D, мм	E, мм	H, мм	I, мм
EACS/I-09HAV/N8_22Y/Out	732	675	285	310	330	555	455
EACS/I-12HAV/N8_22Y/Out	732	675	285	310	330	555	455
EACS/I-18HAV/N8_22Y/Out	802	745	300	332	352	555	513
EACS/I-24HAV/N8_22Y/Out	958	889	340	371	402	660	570

Кондиционеры Electrolux работают на озонобезопасном фреоне R32.

* Донгл приобретается отдельно.

Сервис поддерживаемого приложения не осуществляется компанией AB Electrolux.





DC-инверторные СПЛИТ-СИСТЕМЫ

Инверторные сплит-системы Electrolux – это максимально полный набор функций, энергосберегающие технологии класса A+++ и продуманный интерфейс управления.

Многофункциональность, эффективные технологии безопасности, долгий срок службы – лишь некоторые дополнительные преимущества DC-инверторных сплит-систем. Совместно с уникальным современным дизайном они будут идеальным решением для создания комфортного микроклимата в Вашем доме.



Super DC-инверторные технологии Electrolux



Высокая энергоэффективность

Благодаря технологиям Super DC-Inverter сплит-системы Electrolux достигают сезонной энергоэффективности SEER 8,5 (класс A+++). В режиме ожидания потребление энергии составляет всего 0,5 Вт, что соответствует последним европейским стандартам.



Технологии теплообмена

Благодаря модернизированной форме внутренней поверхности медных трубок коэффициент теплопередачи увеличен, а нагрузка на компрессор снижена. В результате при тех же размерах теплообменников энергоэффективность прибора увеличена на 5–6%.



Бесшумная работа

За счет конструктивных особенностей внутреннего блока прибор работает предельно тихо –18 дБ(А).



Память положения жалюзи —

прохлада в нужном вам направлении каждый раз после включения кондиционера.



Защита дома от замерзания

При низких температурах на улице кондиционер в автономном режиме будет поддерживать температуру в доме +8 °С, потребляя минимум электроэнергии.



Самодиагностика

Непрерывно действующая система самодиагностики автоматически проверяет текущее состояние кондиционера, защищая его от внешних воздействий (более 20 типов проверок).



4D-поток

Благодаря этой функции вы сможете дистанционно изменять направление воздушного потока в 4-х направлениях, что позволит вам создать идеальный микроклимат и комфорт именно там, где вы находитесь.



Функция I-Feel

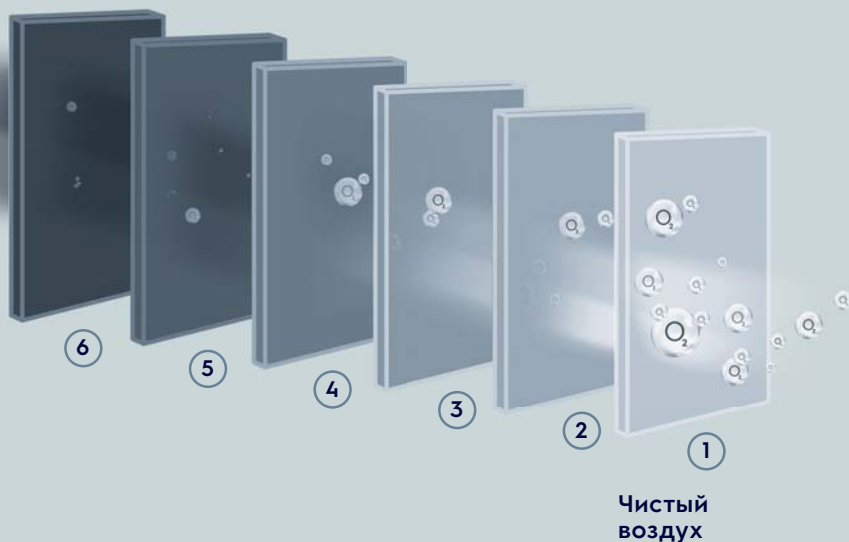
Благодаря функции I-Feel кондиционер поддерживает необходимую температуру в месте нахождения пульта дистанционного управления.



Многоступенчатая система очистки воздуха

Схема работы многоступенчатой системы очистки воздуха

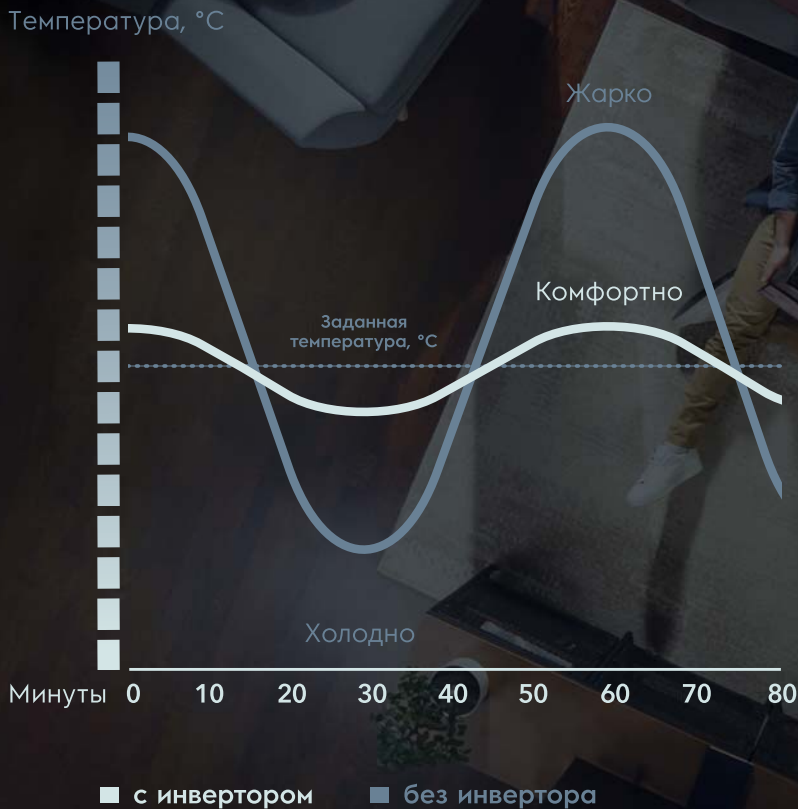
Загрязненный воздух



В системе шесть комбинированных фильтров:

1. Антиклещевой фильтр очищает воздух от пылевых клещей.
2. Каталитический — от вредных формальдегидных соединений.
3. Фотокаталитический антибактериальный фильтр эффективно нейтрализует большинство известных бактерий (плесневые грибки, микробы, вирусы) и неприятные запахи.
4. Биологический антибактериальный фильтр уничтожает до 99,9% бактерий и вирусов.
5. Фильтр с ионами серебра нейтрализует бактерии, задерживая их.
6. Катехиновый фильтр оказывает антибактериальное воздействие, дополнительно снижая активность бактерий.

Схема работы DC-инвертора



Здоровый микроклимат

За счет конструктивных особенностей сплит-системы отличаются:

- рекордно низкими показателями шума — 18 дБ;
- способны поддерживать в комнате температуру с высокой точностью (до 0,5°C).
- Это создает невероятно комфортные условия в помещении и обеспечивает здоровый микроклимат, снижая риск возникновения ОРЗ.



В 8 раз производят больше холода, чем потребляют электроэнергии. Сплит-системы соответствуют самым строгим европейским стандартам энергоэффективности.



На 40 % быстрее охлаждают воздух, чем стандартные кондиционеры. Сплит-системы Electrolux с технологией Super DC Inverter создают комфортные условия в помещении в рекордно быстрые сроки.

0,5 Вт

составляет потребление энергии в режиме ожидания

в 1,4 раза

потребляют меньше электроэнергии по сравнению с традиционными сплит-системами, отличаясь более стабильной работой

Серия Crystal Air Super DC Inverter





SEER 8,5
Наивысший класс энергоэффективности.



Рекордно низкий уровень шума – 18 дБ(А).



Расширенный диапазон рабочих температур
Эффективное отопление до -20°C.



Full DC Inverter
Высокая производительность благодаря инверторному управлению компрессором и двигателями вентиляторов.



5D-поток воздуха
Дистанционное управление воздушным потоком в 4-х направлениях и специальный режим деликатного обдува благодаря инновационной конструкции жалюзи с двойным приводом.



Температурный контроль
После того, как свежий воздух с улицы попадает в помещение, он нагревается или охлаждается до заданной температуры с точностью $\pm 0,5^\circ\text{C}$, создавая идеальный микроклимат в вашем доме.



Air Engine
Благодаря встроенной системе приточной вентиляции кондиционер Crystal Air может подавать до 60m^3 свежего воздуха в час.

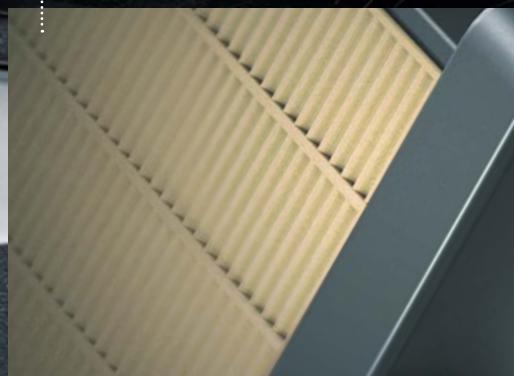


Кристалльно ЧИСТЫЙ ВОЗДУХ

Crystal Air оснащен системой на основе HEPA-фильтра и UV-обеззараживания, что позволяет качественно очистить воздух от различных загрязнений, примесей и бактерий.



УФ-излучение эффективно и быстро уничтожает болезнетворные бактерии, споры грибов, а также штаммы вирусов гриппа и новой коронавирусной инфекции SARS-COV-2.

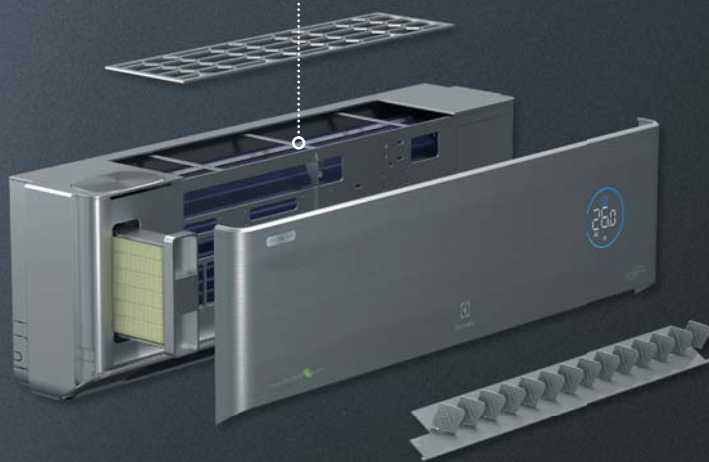


Высокоэффективный фильтр HEPA класса H11 задерживает до 95% мельчайших частиц пыли, сажи, пыльцы, спор грибов и других загрязнителей размером от 2мкм.



Легкая очистка в домашних условиях

Легкая ручная разборка и сборка элементов внутреннего блока для очистки, благодаря быстросъемным компонентам: фильтр HEPA, фильтр грубой очистки, передняя панель и блок жалюзи.





Crystal Air Super DC Inverter

- Режимы работы: охлаждение/обогрев/осушение/вентиляция
- Стабильная работа от -20 до +53 °C
- Автономный контроль и поддержание плюсовой температуры в доме (+8 °C)
- Антикоррозийное покрытие Golden Fin
- Легкая чистка в домашних условиях
- Многоступенчатая система фильтрации
- Фреон R32
- Автоочистка полного цикла
- Функция I-FEEL
- Гарантия – 3 года



Приток свежего воздуха



UV-обеззараживание воздуха



Умный поток воздуха



Высокоэффективный обогрев до -20 °C



HEPA фильтр



Smart-дисплей



Рекордно эффективное охлаждение SEER (A+++)



Рекордно эффективный обогрев SCOP (A++)



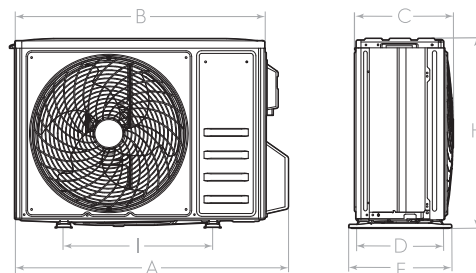
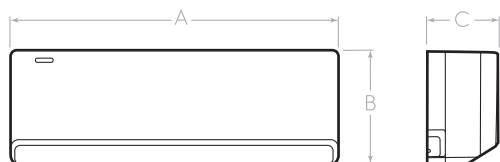
Рекордно низкий уровень шума 18 дБ(А)



EACS/I-10HFA/N8_V2

EACS/I-13HFA/N8_V2

Характеристики	EACS/I-10HFA/N8_V2	EACS/I-13HFA/N8_V2
Производительность (охлаждение) BTU/h	9315 (2730-11950)	12376 (3410-13638)
Производительность (обогрев) BTU/h	10000 (3410-13310)	13297 (3410-15343)
Потребляемая мощность (охлаждение), Вт	674 (240-1450)	921 (290-1510)
Потребляемая мощность (обогрев), Вт	689 (240-1580)	994 (290-1950)
Напряжение питания, В/Гц	220-240/50	220-240/50
Класс энергоэффективности (SEER / SCOP)	A+++ / A+++	A+++ / A+++
Расход воздуха (внутренний блок), м³/ч	660	660
Уровень звукового давления (внутренний блок), дБ	18	18
Размеры внутреннего блока (Ш×В×Г), мм	960×316×198	960×316×198
Размеры внешнего блока (Ш×В×Г), мм	795×549×305	795×549×305
Размеры упаковки внутреннего блока (Ш×В×Г), мм	1035×390×360	1035×390×360
Размеры упаковки внешнего блока (Ш×В×Г), мм	835×585×340	835×585×340
Вес нетто/брутто внутреннего блока, кг	13/15	13/15
Вес нетто/брутто внешнего блока, кг	26,5/28,5	26,5/28,5
Диаметр труб (жидкость/газ), дюйм	1/4"/3/8"	1/4"/3/8"
Максимальная длина трассы/перепад высот, м	25/10	25/10
Диапазон рабочих температур (охлаждение/обогрев), °C	-15-53/-20-30	-15-53/-20-30



Модель (внутренний блок)	A, мм	B, мм	C, мм
EACS/I-10HFA/N8_V2/in	960	316	198
EACS/I-13HFA/N8_V2/in	960	316	198

Модель (внешний блок)	A, мм	B, мм	C, мм	D, мм	E, мм	H, мм	I, мм
EACS/I-10HFA/N8_V2/out	795	728	253	277	305	549	433
EACS/I-13HFA/N8_V2/out	795	728	253	277	305	549	433

Кондиционеры Electrolux работают на озонобезопасном фреоне R32.

Серия Fusion Wave Super DC Inverter





Управление кондиционером по Wi-Fi

Вы можете управлять сплит-системой дистанционно с помощью специального приложения.*



* Сервис поддерживаемого приложения не осуществляется компанией АВ Electrolux.



Централизованное управление, подключение к BMS (Building Management System)

Поддержка протокола BACnet позволяет реализовать проекты комплексного централизованного управления зданиями BMS, что востребовано для отелей, офисов и торговых центров.



DC-инверторные сплит-системы



4D-поток

Функция позволяет дистанционно изменять направление воздушного потока в 4-х направлениях для создания идеального микроклимата и комфорта именно там, где вы находитесь.



Комфорт и безмятежный сон благодаря тихой работе внутреннего блока – всего 21 дБ(А).



Комплексная система очистки воздуха

Комбинация шестиступенчатой фильтрации и плазменной очистки воздуха деактивирует переносимые по воздуху микроорганизмы (вирусы, бактерии, споры грибов плесени), пыльцу, аллергены, включая пылевые клещи как внутри самого кондиционера, так и воздуха в помещении.

Технология генератора холодной плазмы также способствует разложению неприятных запахов, токсичных газов и аэрозолей.

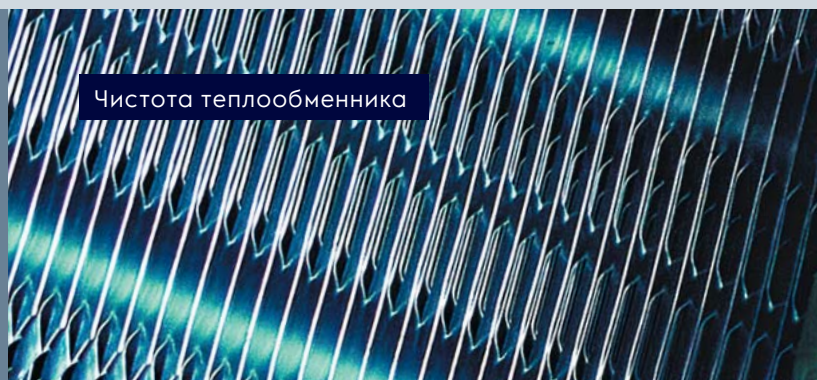
Преимущество ионизации в процессе работы генератора холодной плазмы заключается в сбалансированном на уровне идеальных естественных условий количестве ионов водорода H^+ и ионов кислорода O_2^- .



Принцип работы генератора холодной плазмы



Автоочистка полного цикла
Автоматическая очистка теплообменника внутреннего блока полного цикла эффективно удаляет загрязнения и неприятные запахи, поддерживая чистоту воздуха.



Чистота теплообменника

01/ Конденсация

02/ Заморозка

03/ Разморозка

04/ Стерилизация



Fusion Wave Super DC Inverter

- Режимы работы: охлаждение/обогрев/осушение/вентиляция
- Стабильная работа от -15 до +43°C
- Пульт ДУ с режимом реального времени
- Антикоррозийное покрытие Blue Fin
- Многоступенчатый фильтр (6 ступеней фильтрации)
- Автономный контроль и поддержание плюсовой температуры в доме (+8°C)
- Автоматическая разморозка
- Автоочистка полного цикла
- Горячий старт
- Режим «Турбо»
- Гарантия – 5 лет



Управление кондиционером по Wi-Fi*



Автоматическое направление потока в 4 стороны



Генератор холодной плазмы



Функция I-Feel



7 скоростей вентилятора



Гарантия 5 лет



Рекордно эффективное охлаждение SEER (A++)



Рекордно эффективный обогрев SCOP (A+++)

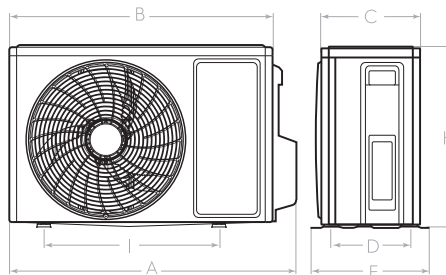


Рекордно низкий уровень шума 21дБ(А)



EACS/I-07HFW/N8 EACS/I-09HFW/N8 EACS/I-12HFW/N8 EACS/I-18HFW/N8 EACS/I-24HFW/N8

Характеристики	EACS/I-07HFW/N8	EACS/I-09HFW/N8	EACS/I-12HFW/N8	EACS/I-18HFW/N8	EACS/I-24HFW/N8
Производительность (охлаждение) BTU/h	7506 (1024-9724)	8530 (1706-11089)	11000 (3071-12624)	15700 (3412-18425)	21154 (6142-23543)
Производительность (обогрев) BTU/h	8189 (2047-9895)	9554 (1706-12624)	11600 (3071-13989)	17742 (2559-19790)	22175 (4436-23884)
Потребляемая мощность (охлаждение), Вт	590 (80-1100)	680 (150-1300)	933 (220-1300)	1353 (150-1900)	1786 (450-2300)
Потребляемая мощность (обогрев), Вт	590 (130-1300)	730 (140-1500)	872 (220-1500)	1334 (160-1900)	1645 (450-2300)
Напряжение питания, В/Гц	220-240/50	220-240/50	220-240/50	220-240/50	220-240/50
Класс энергоэффективности SEER/SCOP	A++/A++	A+/A+++	A++/A+++	A++/A+++	A++/A+++
Расход воздуха (внутренний блок), м³/ч	500	500	650	1000	1050
Уровень звукового давления (внутренний блок), дБ(А)	22	21	23	28	32
Размеры внутреннего блока (Ш×В×Г), мм	758×260×192	758×260×192	890×276×206	1000×333×249	1000×333×249
Размеры внешнего блока (Ш×В×Г), мм	710×450×293	732×555×330	732×555×330	732×555×330	873×555×376
Размеры упаковки внутреннего блока (Ш×В×Г), мм	807×265×332	807×265×332	949×275×350	1059×328×406	1059×328×406
Размеры упаковки внешнего блока (Ш×В×Г), мм	764×525×330	794×615×376	794×615×376	794×615×376	951×620×431
Вес нетто/брутто внутреннего блока, кг	7,5/9	7,5/9	9,5/11,5	13,5/16	14/16,5
Вес нетто/брутто внешнего блока, кг	21/23	24,5/27	25/27,5	27,5/30	36,5/39,5
Диаметр труб (жидкость/газ), дюйм	1/4"/3/8"	1/4"/3/8"	1/4"/3/8"	1/4"/3/8"	1/4"/1/2"
Максимальная длина трассы/перепад высот, м	15/10	15/10	20/10	25/10	25/10
Диапазон рабочих температур (охлаждение/обогрев), °C	-15-43/-15-24	-15-43/-15-24	-15-43/-15-24	-15-43/-15-24	-15-43/-15-24



Модель (внутренний блок)	A, мм	B, мм	C, мм
EACS/I-07HFW/N8/in	758	260	192
EACS/I-09HFW/N8/in	758	260	192
EACS/I-12HFW/N8/in	890	276	206
EACS/I-18HFW/N8/in	1000	333	249
EACS/I-24HFW/N8/in	1000	333	249

Модель (внешний блок)	A, мм	B, мм	C, мм	D, мм	E, мм	H, мм	I, мм
EACS/I-07HFW/N8/out	710	650	244	271	293	450	430
EACS/I-09HFW/N8/out	732	675	285	310	330	555	455
EACS/I-12HFW/N8/out	732	675	285	310	330	555	455
EACS/I-18HFW/N8/out	732	675	285	310	330	555	455
EACS/I-24HFW/N8/out	873	805	317	349	376	555	528

Кондиционеры Electrolux работают на озонобезопасном фреоне R32.
 * Донгл приобретается отдельно.
 Сервис поддерживаемого приложения не осуществляется компанией AB Electrolux.



Portofino Super DC Inverter

- Режимы работы: охлаждение/обогрев/осушение/вентиляция
- Стабильная работа от -15 до +48°C
- Пульт ДУ с режимом реального времени и подсветкой
- Антикоррозийное покрытие Blue Fin
- Многоступенчатый фильтр (6 ступеней фильтрации)
- Автономный контроль и поддержание плюсовой температуры в доме (+8°C)
- Автоматическая разморозка
- Автоочистка полного цикла
- Горячий старт
- Гарантия—3 года



Управление кондиционером по Wi-Fi*



Функция I-Feel



Ночной режим



Комплекс само-диагностики



Стабильная работа в диапазоне 160V-264V



Память положения жалюзи



Рекордно эффективное охлаждение SEER (A++)



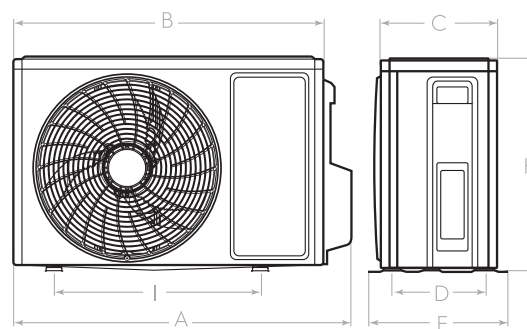
Рекордно эффективный обогрев SCOP (A+++)



Рекордно низкий уровень шума 24дБ(A)

SUPER DC INVERTER

	EACS/I-09HP/N8_23Y	EACS/I-12HP/N8_23Y	EACS/I-18HP/N8_23Y	EACS/I-24HP/N8_23Y
Производительность (охлаждение), BTU/h	8530 (1706-11089)	11000 (3071-12283)	15700 (3412-18084)	21000 (6100-23500)
Производительность (обогрев), BTU/h	9554 (1706-11942)	11600 (3071-13648)	17742 (2388-19278)	22000 (4400-24000)
Потребляемая мощность (охлаждение), Вт	680 (150-1300)	991 (220-1300)	1355 (420-1800)	1827 (450-2200)
Потребляемая мощность (обогрев), Вт	730 (140-1500)	916 (220-1500)	1340 (420-1900)	1912 (450-2300)
Напряжение питания, В/Гц	220-240/50	220-240/50	220-240/50	220-240/50
Класс энергоэффективности SEER/SCOP	A++/A+++	A++/A+++	A++/A+++	A++/A+++
Расход воздуха (внутренний блок), м³/ч	500	590	850	900
Уровень звукового давления (внутренний блок), дБ(A)	25	24	31	26
Размеры внутреннего блока (Ш×В×Г), мм	713×270×195	790×275×200	970×300×225	972×300×225
Размеры внешнего блока (Ш×В×Г), мм	732×550×330	732×550×330	732×555×330	873×555×376
Размеры упаковки внутреннего блока (Ш×В×Г), мм	763×270×350	852×273×355	1020×295×369	1022×299×374
Размеры упаковки внешнего блока (Ш×В×Г), мм	792×615×393	792×620×393	794×615×376	951×620×431
Вес нетто/брутто внутреннего блока, кг	8/9,5	9/11	13,5/16	13/15,5
Вес нетто/брутто внешнего блока, кг	25/27,5	25/27,5	26,5/29	36,5/39,5
Диаметр труб (жидкость/газ), дюйм	1/4"/3/8"	1/4"/3/8"	1/4"/3/8"	1/4"/1/2"
Максимальная длина трассы/перепад высот, м	15/10	15/10	25/10	25/10
Диапазон рабочих температур (охлаждение/обогрев), °C	-15-43/-15-24	-15-43/-15-24	-15-43/-15-24	-15-43/-15-24



Модель (внутренний блок)	A, мм	B, мм	C, мм
EACS/I-09HP/N8_23Y/In	713	270	195
EACS/I-12HP/N8_23Y/In	790	275	200
EACS/I-18HP/N8_23Y/In	970	300	225
EACS/I-24HP/N8_23Y/In	972	300	225

Модель (внешний блок)	A, мм	B, мм	C, мм	D, мм	E, мм	H, мм	I, мм
EACS/I-09HP/N8_23Y/Out	732	675	285	310	330	550	455
EACS/I-12HP/N8_23Y/Out	732	675	285	310	330	550	455
EACS/I-18HP/N8_23Y/Out	732	675	285	310	330	555	455
EACS/I-24HP/N8_23Y/Out	873	805	316,5	349	376	555	528

Кондиционеры Electrolux работают на озонобезопасном фреоне R32.

* Донгл приобретается отдельно.

Сервис поддерживаемого приложения не осуществляется компанией AB Electrolux.



Smartline DC Inverter

- Режимы работы: охлаждение/обогрев/осушение/вентиляция
- Стабильная работа от -15 до 50°C
- Пульт ДУ с подсветкой
- Антикоррозийное покрытие Golden Fin
- Каталитический фильтр
- Авторестарт
- Автоматическая разморозка
- Горячий старт
- Режим «Турбо»
- Таймер 24 часа
- Детектор утечки фреона
- Увеличенные длины трасс
- Гарантия—5 лет



Управление кондиционером по Wi-Fi*



Защита теплообменника



Автоматическое направление потока в 4 стороны



Ионизатор



Функция I-Feel



Гарантия 5 лет



Эффективное охлаждение EER(A)



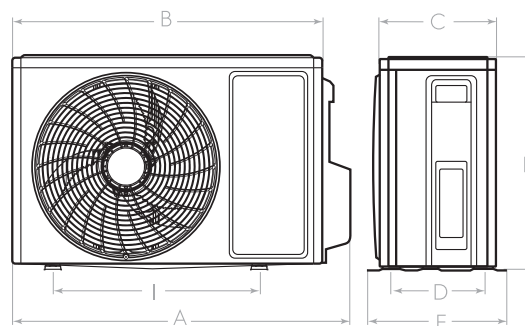
Эффективный обогрев COP(A)



Рекордно низкий уровень шума 21дБ(A)



	EACS/I-07HSM/N8_V2	EACS/I-09HSM/N8_V2	EACS/I-12HSM/N8_V2	EACS/I-18HSM/N8_V2	EACS/I-24HSM/N8_V2
Характеристики					
Производительность (охлаждение), BTU/h	7500 (4000-11000)	9500 (4000-11000)	12300 (4400-12900)	18000 (6600-21400)	24000 (10300-30000)
Производительность (обогрев), BTU/h	9500 (3100-12800)	11500 (3100-12800)	12670 (3600-13800)	19000 (4400-23900)	25000 (5200-32300)
Потребляемая мощность (охлаждение), Вт	678 (100-1250)	860 (100-1250)	1123 (280-1220)	1550 (150-2250)	2191 (340-3450)
Потребляемая мощность (обогрев), Вт	769 (140-1340)	930 (140-1340)	1030 (300-1260)	1543 (220-2350)	2030 (300-3150)
Напряжение питания, В/Гц	220-240/50	220-240/50	220-240/50	220-240/50	220-240/50
Класс энергоэффективности SEER/SCOP	A/A	A/A	A/A	A+/A+++	A+/A+++
Расход воздуха (внутренний блок), м³/ч	514	514	520	800	1090
Уровень звукового давления (внутренний блок), дБ(A)	21	21	22	31	34,5
Размеры внутреннего блока (Ш×В×Г), мм	729×292×200	729×292×200	729×292×200	969×320×241	1083×336×244
Размеры внешнего блока (Ш×В×Г), мм	720×495×270	720×495×270	720×495×270	805×554×330	890×673×342
Размеры упаковки внутреннего блока (Ш×В×Г), мм	790×370×270	790×370×270	790×370×270	1045×405×305	1155×315×415
Размеры упаковки внешнего блока (Ш×В×Г), мм	828×540×298	828×540×298	828×540×298	915×615×370	995×740×398
Вес нетто/брутто внутреннего блока, кг	8/10,2	8/10,2	8,1/10,3	11,2/14,6	13,6/17,3
Вес нетто/брутто внешнего блока, кг	20,2/22	20,2/22	21,4/23,2	33,5/36,1	43,9/46,9
Диаметр труб (жидкость/газ), дюйм	1/4"/3/8"	1/4"/3/8"	1/4"/3/8"	1/4"/1/2"	3/8"/5/8"
Максимальная длина трассы/перепад высот, м	25/10	25/10	25/10	30/20	50/25
Диапазон рабочих температур (охлаждение/обогрев), °C	-15-50/-15-24	-15-50/-15-24	-15-50/-15-24	-15-50/-15-24	-15-50/-15-24



Модель (внутренний блок)	A, мм	B, мм	C, мм
EACS/I-07HSM/N8_V2/in	729	292	200
EACS/I-09HSM/N8_V2/in	729	292	200
EACS/I-12HSM/N8_V2/in	729	292	200
EACS/I-18HSM/N8_V2/in	969	320	241
EACS/I-24HSM/N8_V2/in	1083	336	244

Модель (внешний блок)	A, мм	B, мм	C, мм	D, мм	E, мм	H, мм	I, мм
EACS/I-07HSM/N8_V2/out	790	720	270	255	280	495	450
EACS/I-09HSM/N8_V2/out	790	720	270	255	280	495	450
EACS/I-12HSM/N8_V2/out	790	720	270	255	280	495	450
EACS/I-18HSM/N8_V2/out	874	805	330	317	348	554	511
EACS/I-24HSM/N8_V2/out	962	890	342	354	383	673	668

Кондиционеры Electrolux работают на озонобезопасном фреоне R32.
 * Донгл приобретается отдельно.
 Сервис поддерживаемого приложения не осуществляется компанией AB Electrolux.



Loft DC Inverter

- Режимы работы: охлаждение/обогрев/осушение/вентиляция
- Стабильная работа от -15 до +46°C
- Русскоязычный пульт ДУ с режимом реального времени и подсветкой
- Антикоррозийное покрытие Blue Fin
- Угольный фильтр + Фотокаталитический фильтр
- Режим «Турбо»
- Автоматическая разморозка
- Авторестарт
- Таймер 24 часа
- Гарантия – 4 года



Управление кондиционером по Wi-Fi*



Автоматическое направление потока в 4 стороны



Ионизатор



Ночной режим



Функция I-Feel



Эффективное охлаждение EER(A)



Эффективный обогрев COP(A)

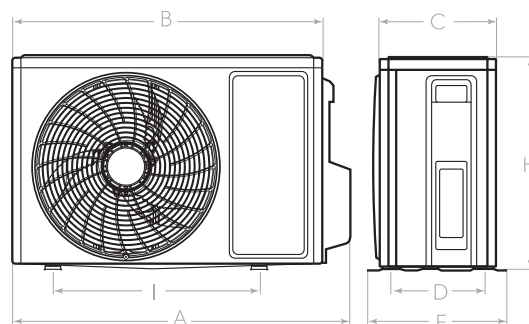


Рекордно низкий уровень шума 23 дБ(A)



EACS/I-07HAL/N8 EACS/I-09HAL/N8 EACS/I-12HAL/N8 EACS/I-18HAL/N8 EACS/I-24HAL/N8

Характеристики	EACS/I-07HAL/N8	EACS/I-09HAL/N8	EACS/I-12HAL/N8	EACS/I-18HAL/N8	EACS/I-24HAL/N8
Производительность (охлаждение), BTU/h	7847 (2217-8871)	9212 (2047-10577)	12624 (3412-13306)	19277 (5118-19789)	25760 (5629-26272)
Производительность (обогрев), BTU/h	7847 (2388-9553)	9212 (1706-10577)	12795 (3070-13648)	19619 (4776-20130)	25692 (4435-25931)
Потребляемая мощность (охлаждение), Вт	705 (220-860)	835 (210-1150)	1150 (250-1400)	1750 (350-1900)	2352 (450-2450)
Потребляемая мощность (обогрев), Вт	610 (230-860)	720 (190-900)	1020 (245-1300)	1500 (320-2000)	2086 (400-2150)
Напряжение питания, В/Гц	220-240/50	220-240/50	220-240/50	220-240/50	220-240/50
Класс энергоэффективности SEER/SCOP	A/A	A/A	A/A	A/A	A/A
Расход воздуха (внутренний блок), м³/ч	550	550	550	950	1100
Уровень звукового давления (внутренний блок), дБ(A)	23	23	25	32	33
Размеры внутреннего блока (Ш×В×Г), мм	791×255×198	791×255×198	791×255×198	890×300×223	998×325×226
Размеры внешнего блока (Ш×В×Г), мм	660×482×240	660×482×240	660×482×240	780×540×260	860×667×310
Размеры упаковки внутреннего блока (Ш×В×Г), мм	850×260×320	850×260×320	850×260×320	960×300×365	1060×315×390
Размеры упаковки внешнего блока (Ш×В×Г), мм	780×530×315	780×530×315	780×530×315	910×600×360	995×720×420
Вес нетто/брутто внутреннего блока, кг	6,7/7,9	7,3/9,0	7,5/9,2	10,5/12,5	12,5/14,5
Вес нетто/брутто внешнего блока, кг	20,5/22,5	20,5/22,5	22/24	29/34	39/44
Диаметр труб (жидкость/газ), дюйм	1/4"/3/8"	1/4"/3/8"	1/4"/3/8"	1/4"/1/2"	3/8"/5/8"
Максимальная длина трассы/перепад высот, м	20/10	20/10	20/10	25/10	25/10
Диапазон рабочих температур (охлаждение/обогрев), °C	0-46/-15-24	0-46/-15-24	0-46/-15-24	0-46/-15-24	0-46/-15-24



Модель (внутренний блок)	A, мм	B, мм	C, мм
EACS/I-07HAL/N8/In	791	255	198
EACS/I-09HAL/N8/In	791	255	198
EACS/I-12HAL/N8/In	791	255	198
EACS/I-18HAL/N8/In	890	300	223
EACS/I-24HAL/N8/In	998	325	226

Модель (внешний блок)	A, мм	B, мм	C, мм	D, мм	E, мм	H, мм	I, мм
EACS/I-07HAL/N8/Out	733	660	240	264	290	482	438
EACS/I-09HAL/N8/Out	733	660	240	264	290	482	438
EACS/I-12HAL/N8/Out	733	660	240	264	290	482	438
EACS/I-18HAL/N8/Out	857	780	260	290	317	540	530
EACS/I-24HAL/N8/Out	953	860	310	341	368	667	542

Кондиционеры Electrolux работают на озонобезопасном фреоне R32.

* Донгл приобретается отдельно.

Сервис поддерживаемого приложения не осуществляется компанией AB Electrolux.



Skandi DC Inverter

- Режимы работы: охлаждение/обогрев/осушение/вентиляция
- Стабильная работа от -15 до +48 °С
- Русскоязычный пульт ДУ
- Антикоррозийное покрытие Blue Fin
- Автоочистка полного цикла + Противоплесневая обработка
- Режим «Турбо»
- Автоматическая разморозка
- Авторестарт
- Таймер 24 часа
- Гарантия – 3 года

Управление кондиционером по Wi-Fi*

Автоматическое направление потока в 4 стороны

Функция I-Feel

Ночной режим

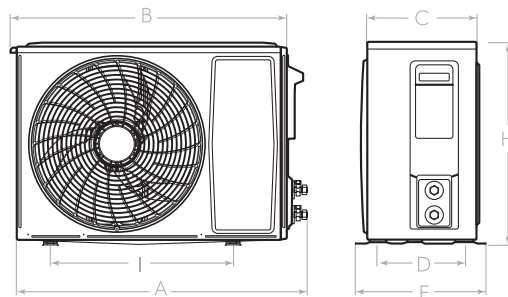
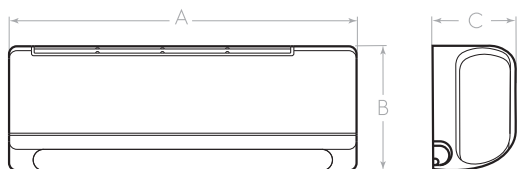
Эффективное охлаждение EER(A)

Эффективный обогрев COP(A)

Рекордно низкий уровень шума 24 дБ(A)



	EACS/I-07HSK/N8_V3	EACS/I-09HSK/N8_V3	EACS/I-12HSK/N8_V3
Характеристики			
Производительность (охлаждение) BTU/h	8020 (1710-8020)	9315 (2050-9555)	12115 (2730-12965)
Производительность (обогрев) BTU/h	8190 (1710-8260)	9555 (2050-10920)	12965 (2730-13650)
Потребляемая мощность (охлаждение), Вт	720 (150-1030)	850 (200-1200)	1100 (200-1500)
Потребляемая мощность (обогрев), Вт	650 (150-920)	740 (200-1300)	1000 (200-1400)
Напряжение питания, В/Гц	220-240/50	220-240/50	220-240/50
Класс энергоэффективности (EER/COP)	A/A	A/A	A/A
Расход воздуха (внутренний блок), м³/ч	500	500	650
Уровень звукового давления (внутренний блок), дБ(A)	24	24	24
Размеры внутреннего блока (Ш×В×Г), мм	708×281×192	708×281×192	761×296×199
Размеры внешнего блока (Ш×В×Г), мм	649×450×232	649×456×244	649×456×244
Размеры упаковки внутреннего блока (Ш×В×Г), мм	765×269×351	765×269×351	825×277×367
Размеры упаковки внешнего блока (Ш×В×Г), мм	760×510×315	760×510×315	760×510×315
Вес нетто/брутто внутреннего блока, кг	6,5/9	7/10	8,5/11
Вес нетто/брутто внешнего блока, кг	18/21	18/21	18/21
Диаметр труб (жидкость/газ), дюйм	1/4"/3/8"	1/4"/3/8"	1/4"/3/8"
Максимальная длина трассы/перепад высот, м	20/10	20/10	20/10
Диапазон рабочих температур (охлаждение/обогрев), °С	0-48/-15-24	0-48/-15-24	0-48/-15-24



Модель (внутренний блок)	A, мм	B, мм	C, мм
EACS/I-07HSK/N8_V3/in	708	281	192
EACS/I-09HSK/N8_V3/in	708	281	192
EACS/I-12HSK/N8_V3/in	761	296	199

Модель (внешний блок)	A, мм	B, мм	C, мм	D, мм	E, мм	H, мм	I, мм
EACS/I-07HSK/N8_V3/out	719	649	232	253	278	450	480
EACS/I-09HSK/N8_V3/out	719	649	232	253	278	450	480
EACS/I-12HSK/N8_V3/out	719	649	232	253	278	450	480

Кондиционеры Electrolux работают на озонобезопасном фреоне R32.
 * Донгл приобретается отдельно.
 Сервис поддерживаемого приложения не осуществляется компанией АВ Electrolux.





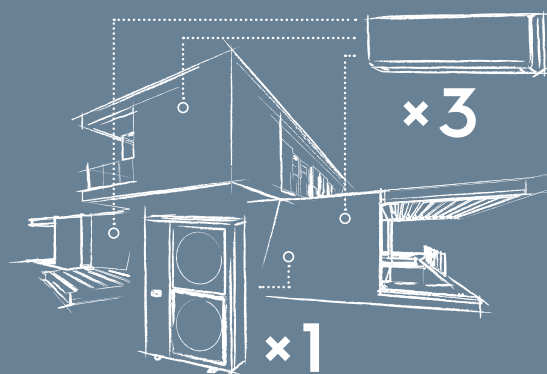
Super Match ERP

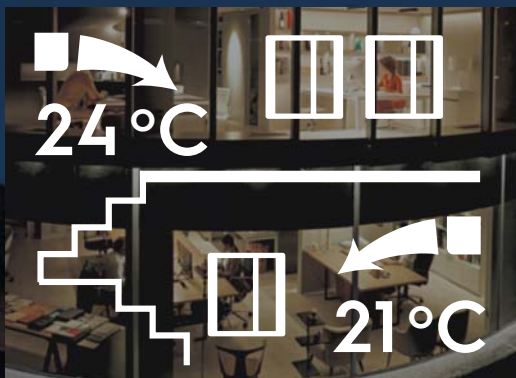
Универсальные инверторные МНОГО- КОМПОНЕНТНЫЕ СПЛИТ-СИСТЕМЫ

Инверторные мульти-сплит-системы Super Match созданы для загородных домов, многоквартирных квартир, ресторанов и небольших офисов, где требуется создать индивидуальный микроклимат в каждом помещении. Они имеют несколько внутренних блоков и лишь один наружный, поэтому установка таких систем сохранит привлекательный внешний вид любого фасада.

При этом пользователь не ограничен в выборе техники — это могут быть канальные, кассетные, консольные или настенные внутренние блоки в любом сочетании друг с другом.

Всего предусмотрено свыше 500 различных комбинаций. Причем формировать систему можно поэтапно, по принципу конструктора: например, установить внешний блок, подключить к нему два внутренних блока, а оставшиеся три подключить по мере необходимости.





Широкий диапазон рабочих температур
Мульти-сплит-системы Super Match ERP способны обогревать помещения при температуре наружного воздуха -22°C , а охлаждать при температуре $+43^{\circ}\text{C}$.



Высокая энергоэффективность (SEER 7,2 и SCOP 4,0)
DC-инверторная технология обеспечивает максимально точное поддержание температуры в помещении и снижение энергопотребления до минимума (на 40-50% по сравнению с обычным кондиционером).



Бесшумная работа
Плавная работа компрессора дает возможность значительно снизить уровень шума (до 23 дБ(А)), делая мульти-сплит-систему незаменимой в спальне или детской комнате.



Система автоматической защиты
Встроенная система самодиагностики анализирует основные параметры кондиционера и в случае обнаружения сбоев блокирует его работу, оповещая пользователя звуковым сигналом и индикатором на дисплее.



Широкие возможности установки
Использование новых компрессоров позволило довести суммарную длину трасс между наружным и внутренними блоками до 100м, а перепад высот — до 25м, что значительно расширило возможности выбора места установки наружного блока.



Универсальные наружные блоки

- Возможность подключения до 5 внутренних блоков
- Режимы работы: охлаждение/обогрев/осушение/вентиляция
- Стабильная работа от -22 до +43°C
- Автоматическая разморозка
- Авторестарт
- Антикоррозийное покрытие Blue Fin
- Гарантия—3 года



Зимний комплект



Система свободной компоновки



Комплекс само-диагностики



Защита от перепадов напряжения



Рекордно эффективное охлаждение SEER (A++)

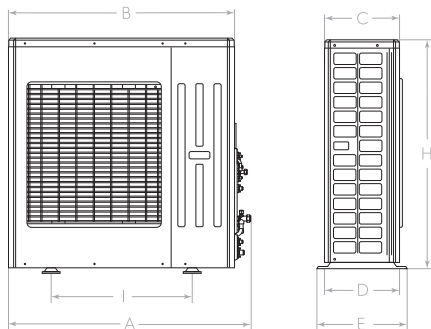


Рекордно эффективный обогрев SCOP (A+)



Низкий уровень шума

	EACO/I-14 FMI-2/N8_ERP	EACO/I-18 FMI-2/N8_ERP	EACO/I-24 FMI-3/N8_ERP	EACO/I-28 FMI-4/N8_ERP	EACO/I-36 FMI-4/N8_ERP	EACO/I-42 FMI-5/N8_ERP
Характеристики						
Количество портов	2	2	3	4	4	5
Производительность (охлаждение), BTU/h	14000 (7000-17100)	18100 (7300-19800)	24200 (7850-32400)	28000 (7800-37500)	35826 (8871-40944)	40944 (8871,2-44356)
Производительность (обогрев), BTU/h	15000 (8500-18400)	19300 (8800-22200)	29300 (12500-30000)	32400 (12500-35000)	40944 (8871-46062)	44356 (8871,2-49474)
Потребляемая мощность (охлаждение), кВт	1,1	1,48	1,88	2,12	3,1	3,45
Потребляемая мощность (обогрев), кВт	0,97	1,25	2,23	2,2	3,2	3,5
Напряжение питания, В/Гц	220-240/50/1	220-240/50/1	220-240/50/1	220-240/50/1	220-240/50/1	220-240/50/1
Сила тока (охлаждение/обогрев), А	4,88/4,44	6,56/5,55	8,35/9,89	9,41/9,77	14/13	16/15
Коэффициент энергоэффективности (SEER)	7,20	7,20	7,10	7,20	6,10	6,10
Класс энергоэффективности (SEER/SCOP)	A++/A+	A++/A+	A++/A+	A++/A+	A++/A+	A++/A+
Уровень звукового давления, дБ(А)	50	50	57	58	60	60
Расход воздуха (внешний блок), м³/час	2300	2300	3800	3800	7200	7200
Хладагент, кг	R32/0,75	R32/0,9	R32/1,7	R32/1,8	R32/2,4	R32/2,4
Размер прибора (Ш×В×Г), мм	745×550×300	745×550×300	889×654×340	889×654×340	1020×826×427	1020×826×427
Размер упаковки (Ш×В×Г), мм	872×620×398	872×620×398	1032×737×456	1032×737×456	1090×870×494	1090×870×494
Вес (нетто/брутто), кг	30,0/32,5	32,0/34,5	47,5/52,0	51,0/55,5	72/79	72/79
Макс. длина трассы (до блока/общая), м	20/40	20/40	20/60	20/70	25/80	25/100
Макс. длина трассы/перепад высот, м	15	15	15	15	25	25
Диапазон рабочих температур (охлаждение/обогрев), °С	-15-43/-22-24	-15-43/-22-24	-15-43/-22-24	-15-43/-22-24	-15-43/-22-24	-15-43/-22-24



Модель (внешний блок)	A, мм	B, мм	C, мм	D, мм	E, мм	H, мм	I, мм	Модель (внешний блок)	A, мм	B, мм	C, мм	D, мм	E, мм	H, мм	I, мм
EACO/I-14 FMI-2/N8_ERP	822	745	300	332	352	550	512	EACO/I-28 FMI-4/N8_ERP	964	889	340	371	402	660	570
EACO/I-18 FMI-2/N8_ERP	822	745	300	332	352	550	512	EACO/I-36 FMI-4/N8_ERP	1098	1016	361	401	440	1106	631
EACO/I-24 FMI-3/N8_ERP	964	889	340	371	402	660	570	EACO/I-42 FMI-5/N8_ERP	1098	1016	361	401	440	1106	631

Кондиционеры Electrolux работают на озонобезопасном фреоне R32.



Внутренние блоки настенного типа Fusion 2.0

- Возможность подключения до 5 внутренних блоков
- Режимы работы: охлаждение/обогрев/осушение/вентиляция
- Стабильная работа от -22 до +43°C
- Многоступенчатый фильтр (6 ступеней фильтрации)
- Автоматическая разморозка
- Автоочистка
- Горячий старт
- Пульт ДУ с режимом реального времени и подсветкой
- Поддержание плюсовой температуры в доме (+8°C)



Плазменная очистка воздуха



7 скоростей вентилятора



Автоматическое направление потока в 4 стороны



Система свободной компоновки



Функция I-Feel



Комплекс само-диагностики



Рекордно эффективное охлаждение SEER (A++)



Рекордно эффективный обогрев SCOP (A+)



Низкий уровень шума

SUPER DC INVERTER

	EACS/I-07 HMB FMI/ N8_ERP/in (WF)	EACS/I-09 HMB FMI/ N8_ERP/in (WF)	EACS/I-12 HMB FMI/ N8_ERP/in (WF)	EACS/I-18 HMB FMI/ N8_ERP/in (WF)
Характеристики				
Производительность (охлаждение), BTU/h	7506 (1024-9724)	8530 (1706-11089)	11000 (3071-12283)	15700 (3412-18425)
Производительность (обогрев), BTU/h	8189 (2047-9895)	9554 (1706-12624)	11600 (3071-13648)	17742 (2559-19790)
Напряжение питания, В/Гц	220-240/50/1	220-240/50/1	220-240/50/1	220-240/50/1
Уровень звукового давления, дБ(А)	22	21	24	28
Расход воздуха (внутренний блок), м³/час	500/470/450/420/ 310/290/250	500/470/430/390/ 320/270/250	590/520/480/400/ 350/320/280	1000/960/870/800/ 700/640/600
Габаритные размеры, мм	708×260×185	708×260×185	783×260×185	943×333×246
Размер упаковки, мм	753×332×258	753×332×258	828×332×258	1001×405×322
Вес (нетто/брутто), кг	7/8,5	7/8,5	8/9,5	9/15,5
Диаметр жидкостных труб, дюйм	1/4	1/4	1/4	1/4
Диаметр газовых труб, дюйм	3/8	3/8	3/8	3/8



Модель (внутренний блок)	A, мм	B, мм	C, мм
EACS/I-07 HMB FMI/N8_ERP/in (WF)	708	260	185
EACS/I-09 HMB FMI/N8_ERP/in (WF)	708	260	185
EACS/I-12 HMB FMI/N8_ERP/in (WF)	783	260	185
EACS/I-18 HMB FMI/N8_ERP/in (WF)	943	333	246



Внутренние блоки настенного типа Enterprise

- Возможность подключения до 5 внутренних блоков
- Режимы работы: охлаждение/обогрев/осушение/вентиляция
- Стабильная работа от -22 до +43°C
- Интеллектуальное управление влажностью
- Многоступенчатый фильтр (6 ступеней фильтрации)
- Автоматическая разморозка
- Пульт ДУ HI-END с подсветкой
- Автономный контроль и поддержание плюсовой температуры в доме (+8°C)



UV-обеззараживание воздуха



Автоочистка полного цикла



Генератор холодной плазмы



Автоматическое направление потока в 4 стороны



Система свободной компоновки



Функция I-Feel



Рекордно эффективное охлаждение SEER (A++)



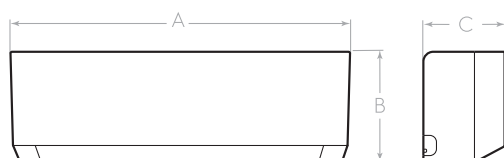
Рекордно эффективный обогрев SCOP (A+)



Низкий уровень шума

SUPER DC INVERTER

Характеристики	EACS/I-09 HEN FMI/N8_ERP/In	EACS/I-12 HEN FMI/N8_ERP/In	EACS/I-18 HEN FMI/N8_ERP/In
	EACS/I-09 HEN FMI/N8_ERP_WT/In	EACS/I-12 HEN FMI/N8_ERP_WT/In	EACS/I-18 HEN FMI/N8_ERP_WT/In
Производительность (охлаждение), BTU/h	9212 (2730-12966)	11976 (3071-15012)	18083 (2900-21496)
Производительность (обогрев), BTU/h	10236 (3071-14501)	13000 (3071-16036)	18254 (3583-23884)
Напряжение питания, В/Гц	220-240/50/1	220-240/50/1	220-240/50/1
Уровень звукового давления, дБ(А)	22	25	26
Расход воздуха (внутренний блок), м³/час	610/570/540/470/440/420/390	680/620/560/490/450/420/390	1000/850/760/650/580/520/450
Габаритные размеры, мм	837×293×200	837×293×200	993×311×222
Размер упаковки, мм	896×373×272	896×373×272	1055×385×298
Вес (нетто/брутто), кг	9,5/11,5	9,5/11,5	12,5/15
Диаметр жидкостных труб, дюйм	1/4	1/4	1/4
Диаметр газовых труб, дюйм	3/8	3/8	1/2



Модель (внутренний блок)	A, мм	B, мм	C, мм
EACS/I-09 HEN FMI/N8_ERP/In	837	293	200
EACS/I-12 HEN FMI/N8_ERP/In	837	293	200
EACS/I-18 HEN FMI/N8_ERP/In	993	311	222

Кондиционеры Electrolux работают на озонобезопасном фреоне R32.



Внутренние блоки канального типа

- Возможность подключения до 5 внутренних блоков
- Режимы работы: охлаждение/обогрев/осушение/вентиляция
- Стабильная работа от -22 до +43 °С
- Автоматическая разморозка
- Автоочистка
- Горячий старт
- Проводной пульт
- Встроенная дренажная помпа
- Многоразовые моющиеся фильтры
- Гарантия – 3 года



Компактный дизайн



Система свободной компоновки



Возможность подмеса свежего воздуха



Встроенная дренажная помпа



Комплекс само-диагностики



Защита от перепадов напряжения



Рекордно эффективное охлаждение SEER (A++)



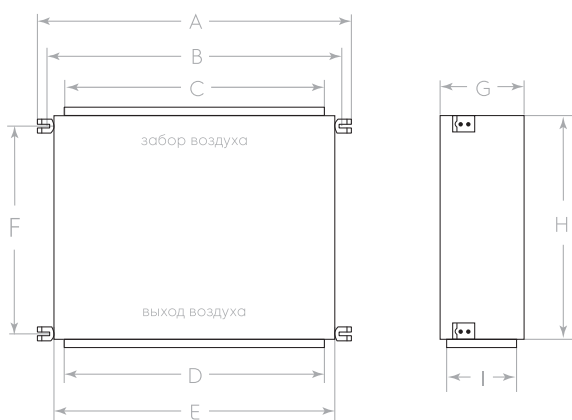
Рекордно эффективный обогрев SCOP (A+)



Низкий уровень шума

SUPER DC INVERTER

Характеристики	EACD/I-09 FMI/ N8_ERP Free match	EACD/I-12 FMI/ N8_ERP Free match	EACD/I-18 FMI/ N8_ERP Free match	EACD/I-24 FMI/ N8_ERP Free match
	Производительность (охлаждение), BTU/h	8530	11942	17060
Производительность (обогрев), BTU/h	9554	13136	18766	27296
Напряжение питания, В/Гц	220-240/50/1	220-240/50/1	220-240/50/1	220-240/50/1
Уровень звукового давления, дБ(А)	31	32	33	34
Расход воздуха (внутренний блок), м³/час	570/450/350/280	620/550/400/300	840/700/600/500	1120/1000/750/550
Габаритные размеры, мм	700×615×200	700×615×200	900×615×200	1100×615×200
Размер упаковки, мм	890×740×290	890×740×290	1120×740×290	1320×740×290
Вес (нетто/брутто), кг	21/26	22/28	26/32	30/40
Диаметр жидкостных труб, дюйм	1/4	1/4	1/4	3/8
Диаметр газовых труб, дюйм	3/8	3/8	1/2	5/8



Модель (внутренний блок)	A, мм	B, мм	C, мм	D, мм	E, мм	F, мм	G, мм	H, мм	I, мм
EACD/I-09 FMI/N8_ERP	782	742	620	662	700	491	200	615	156
EACD/I-12 FMI/N8_ERP	782	742	620	662	700	491	200	615	156
EACD/I-18 FMI/N8_ERP	982	942	820	862	900	491	200	615	156
EACD/I-24 FMI/N8_ERP	1182	1142	1020	1062	1100	491	200	615	156



Внутренние блоки кассетного типа

- Возможность подключения до 5 внутренних блоков
- Режимы работы: охлаждение/обогрев/осушение/вентиляция
- Стабильная работа от -22 до +43 °C
- Автоматическая разморозка
- Автоочистка
- Горячий старт
- Пульт ДУ с режимом реального времени и подсветкой
- Многоразовые моющиеся фильтры
- Гарантия—3 года



Компактный дизайн



Система свободной компоновки



Возможность подмеса свежего воздуха



Ночной режим



Комплекс само-диагностики



Защита от перепадов напряжения



Рекордно эффективное охлаждение SEER (A++)



Рекордно эффективный обогрев SCOP (A+)



Низкий уровень шума



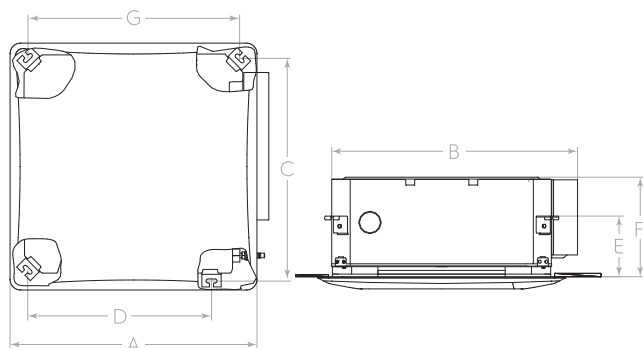
EACC/I-12 FMI/N8_ERP

EACC/I-18 FMI/N8_ERP

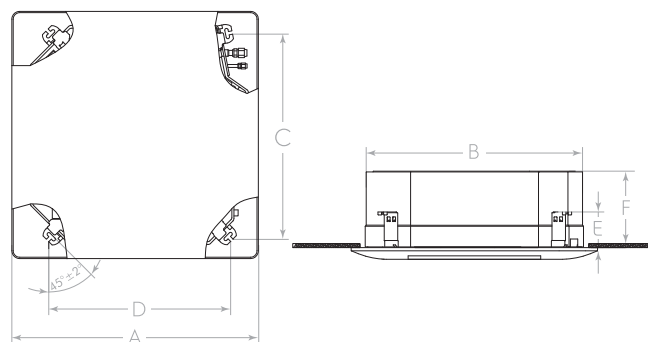
EACC/I-24 FMI/N8_ERP

Характеристики	EACC/I-12 FMI/N8_ERP	EACC/I-18 FMI/N8_ERP	EACC/I-24 FMI/N8_ERP
Производительность (охлаждение), BTU/h	11942	15354	24225,2
Производительность (обогрев), BTU/h	13648	17060	27296
Напряжение питания, В/Гц	220-240/50/1	220-240/50/1	220-240/50/1
Уровень звукового давления, дБ(А)	44/41/38/34	47/45/41/35	47/45/41/36
Расход воздуха (внутренний блок), м³/час	650/560/520/450	710/670/590/450	1280/1220/1100/880
Габаритные размеры, мм	596×596×240	596×596×240	840×840×240
Размер упаковки, мм	775×735×285	775×735×285	960×960×310
Вес (нетто/брутто), кг	20,0/24,0	20,0/24,0	26,0/32,0
Габаритные размеры панели, мм	670×670×50	670×670×50	950×950×60
Размер упаковки панели, мм	763×763×105	763×763×105	1033×1038×133
Вес панели (нетто/брутто), кг	3,5/5	3,5/5	7/11
Диаметр жидкостных труб, дюйм	1/4	1/4	3/8
Диаметр газовых труб, дюйм	3/8	1/2	5/8

EACC/I-12 FMI/N8_ERP,
EACC/I-18 FMI/N8_ERP



EACC/I-24 FMI/N8_ERP



Модель (внутренний блок)	A, мм	B, мм	C, мм	D, мм	E, мм	F, мм	G, мм
EACC/I-12 FMI/N8_ERP	670	666	600	496	145	240	596
EACC/I-18 FMI/N8_ERP	670	666	600	496	145	240	596
EACC/I-24 FMI/N8_ERP	950	840	780	680	145	240	-

Кондиционеры Electrolux работают на озонобезопасном фреоне R32.



Внутренние блоки консольного типа

- Возможность подключения до 5 внутренних блоков
- Режимы работы: охлаждение/обогрев/осушение/вентиляция
- Стабильная работа от -22 до +43°C
- Автоматическая разморозка
- Автоочистка
- Горячий старт
- Пульт ДУ с режимом реального времени и подсветкой
- Многократные моющиеся фильтры
- Фотокаталитический титановый фильтр
- Гарантия—3 года



Компактный размер



Система свободной компоновки



Фото-каталитический фильтр



Ночной режим



Комплекс само-диагностики



Защита от перепадов напряжения



Рекордно эффективное охлаждение SEER (A++)



Рекордно эффективный обогрев SCOP (A+)



Низкий уровень шума

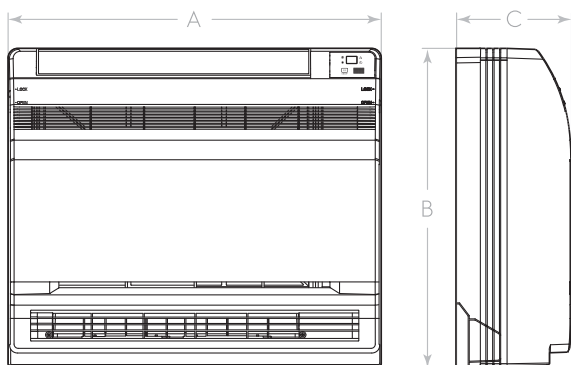


EACW/I-09 FMI/N8_ERP

EACW/I-12 FMI/N8_ERP

EACW/I-18 FMI/N8_ERP

Характеристики	EACW/I-09 FMI/N8_ERP	EACW/I-12 FMI/N8_ERP	EACW/I-18 FMI/N8_ERP
Производительность (охлаждение), BTU/h	9212	11942	17742
Производительность (обогрев), BTU/h	9554	12795	18186
Напряжение питания, В/Гц	220-240/50/1	220-240/50/1	220-240/50/1
Уровень звукового давления, дБ(А)	40/36/34/32/30/26/23	42/40/38/36/34/31/25	47/45/42/40/37/35/31
Расход воздуха (внутренний блок), м³/час	500/430/410/370/330/280/250	600/520/480/440/400/360/280	700/650/580/520/460/410/320
Габаритные размеры, мм	700×600×215	700×600×215	700×600×215
Размер упаковки, мм	785×280×682	785×280×682	785×280×680
Вес (нетто/брутто), кг	15,5/18,5	15,5/18,5	15,5/18,5
Диаметр жидкостных труб, дюйм	1/4	1/4	1/4
Диаметр газовых труб, дюйм	3/8	3/8	1/2



Модель (внутренний блок)	A, мм	B, мм	C, мм
EACW/I-09 FMI/N8_ERP	700	600	215
EACW/I-12 FMI/N8_ERP	700	600	215
EACW/I-18 FMI/N8_ERP	700	600	215

Возможные комбинации внутренних блоков

ЕАСО/1-14 FMI-2/ N8_ERP (8 комбинаций)

1 комната	2 комнаты	
7	7+7	9+9
9	7+9	9+12
12	7+12	

ЕАСО/1-18 FMI-2/ N8_ERP (8 комбинаций)

1 комната	2 комнаты	
9	7+7	9+9
12	7+9	9+12
	7+12	12+12

ЕАСО/1-24 FMI-3/ N8_ERP (23 комбинации)

2 комнаты		3 комнаты		
7+7	9+12	7+7+7	7+9+12	9+9+18
7+9	9+18	7+7+9	7+9+18	9+12+12
7+12	12+12	7+7+12	7+12+12	12+12+12
7+18	12+18	7+7+18	9+9+9	
9+9	18+18	7+9+9	9+9+12	

ЕАСО/1-28 FMI-4/ N8_ERP (40 комбинаций)

2 комнаты		3 комнаты			4 комнаты		
7+7	9+12	7+7+7	7+9+18	9+12+12	7+7+7+7	7+7+9+12	7+9+12+12
7+9	9+18	7+7+9	7+12+12	9+12+18	7+7+7+9	7+7+9+18	9+9+9+9
7+12	12+12	7+7+12	7+12+18	12+12+12	7+7+7+12	7+7+12+12	9+9+9+12
7+18	12+18	7+7+18	9+9+9	12+12+18	7+7+7+18	7+9+9+9	9+9+12+12
9+9	18+18	7+9+9	9+9+12		7+7+9+9	7+9+9+12	
		7+9+12	9+9+18				

ЕАСО/1-36 FMI-4/ N8_ERP (107 комбинаций)

2 комнаты		3 комнаты				4 комнаты				
7+12	12+18	7+7+7	7+12+12	9+9+18	9+21+24	7+7+7+7	7+7+9+21	7+9+9+12	7+12+12+12	9+9+12+18
7+18	12+21	7+7+9	7+12+18	9+9+21	12+12+12	7+7+7+9	7+7+9+24	7+9+9+18	7+12+12+18	9+9+12+21
7+21	12+24	7+7+12	7+12+21	9+9+24	12+12+18	7+7+7+12	7+7+12+12	7+9+9+21	7+12+12+21	9+9+12+24
7+24	18+18	7+7+18	7+12+24	9+12+12	12+12+21	7+7+7+18	7+7+12+18	7+9+9+24	9+9+9+9	9+9+18+18
9+9	18+21	7+7+21	7+18+18	9+12+18	12+12+24	7+7+7+21	7+7+12+21	7+9+12+12	9+9+9+12	9+12+12+12
9+12	18+24	7+7+24	7+18+21	9+12+21	12+18+18	7+7+7+24	7+7+12+24	7+9+12+18	9+9+9+18	9+12+12+18
9+18	21+21	7+9+9	7+18+24	9+12+24	12+18+21	7+7+9+9	7+7+18+18	7+9+12+21	9+9+9+21	9+12+12+21
9+21	21+24	7+9+12	7+21+21	9+18+18	12+18+24	7+7+9+12	7+7+18+21	7+9+12+24	9+9+9+24	12+12+12+12
9+24	24+24	7+9+18	7+21+24	9+18+21	12+21+21	7+7+9+18	7+9+9+9	7+9+18+18	9+9+12+12	12+12+12+18
12+12		7+9+21	9+9+9	9+18+24	18+18+18					
		7+9+24	9+9+12	9+21+21						

ЕАСО/1-42 FMI-5/ N8_ERP (208 комбинаций)

2 комнаты	3 комнаты			4 комнаты				5 комнат			
7+18	7+7+7	7+21+21	12+12+12	7+7+7+7	7+7+21+24	7+12+12+24	9+9+21+24	7+7+7+7+7	7+7+9+9+21	7+9+9+18+18	
7+21	7+7+9	7+21+24	12+12+18	7+7+7+9	7+7+24+24	7+12+18+18	9+12+12+12	7+7+7+7+9	7+7+9+9+24	7+9+12+12+12	
7+24	7+7+12	7+24+24	12+12+21	7+7+7+12	7+9+9+9	7+12+18+21	9+12+12+18	7+7+7+7+12	7+7+9+12+12	7+9+12+12+18	
9+12	7+7+18	9+9+9	12+12+24	7+7+7+18	7+9+9+12	7+12+18+24	9+12+12+21	7+7+7+7+18	7+7+9+12+18	7+9+12+12+21	
9+18	7+7+21	9+9+12	12+18+18	7+7+7+21	7+9+9+18	7+12+21+21	9+12+12+24	7+7+7+7+21	7+7+9+12+21	7+12+12+12+12	
9+21	7+7+24	9+9+18	12+18+21	7+7+7+24	7+9+9+21	7+18+18+18	9+12+18+18	7+7+7+7+24	7+7+9+12+24	7+12+12+12+18	
9+24	7+9+9	9+9+21	12+18+24	7+7+9+9	7+9+9+24	9+9+9+9	9+12+18+21	7+7+7+9+9	7+7+9+18+18	9+9+9+9+9	
12+12	7+9+12	9+9+24	12+21+21	7+7+9+12	7+9+12+12	9+9+9+12	9+12+18+24	7+7+7+9+12	7+7+9+18+21	9+9+9+9+12	
12+18	7+9+18	9+12+12	12+21+24	7+7+9+18	7+9+12+18	9+9+9+18	9+12+21+21	7+7+7+9+18	7+7+12+12+12	9+9+9+9+18	
12+21	7+9+21	9+12+18	12+24+24	7+7+9+21	7+9+12+21	9+9+9+21	9+18+18+18	7+7+7+9+21	7+7+12+12+18	9+9+9+9+21	
12+24	7+9+24	9+12+21	18+18+18	7+7+9+24	7+9+12+24	9+9+9+24	12+12+12+12	7+7+7+9+24	7+7+12+12+21	9+9+9+9+24	
18+18	7+12+12	9+12+24	18+18+21	7+7+12+12	7+9+18+18	9+9+12+12	12+12+12+18	7+7+7+12+12	7+7+12+12+24	9+9+9+12+12	
18+21	7+12+18	9+18+18	18+18+24	7+7+12+18	7+9+18+21	9+9+12+18	12+12+12+21	7+7+7+12+18	7+7+12+18+18	9+9+9+12+18	
18+24	7+12+21	9+18+21	18+21+21	7+7+12+21	7+9+18+24	9+9+12+21	12+12+12+24	7+7+7+12+21	7+9+9+9+9	9+9+9+12+21	
21+21	7+12+24	9+18+24	18+21+24	7+7+12+24	7+9+21+21	9+9+12+24	12+12+18+18	7+7+7+12+24	7+9+9+9+12	9+9+9+12+24	
21+24	7+18+18	9+21+21	21+21+21	7+7+18+18	7+9+21+24	9+9+18+18	12+12+18+21	7+7+7+18+18	7+9+9+9+18	9+9+9+18+18	
24+24	7+18+21	9+21+24		7+7+18+21	7+12+12+12	9+9+18+21		7+7+7+18+21	7+9+9+9+21	9+9+12+12+12	
	7+18+24	9+24+24		7+7+18+24	7+12+12+18	9+9+18+24		7+7+7+18+24	7+9+9+9+24	9+9+12+12+18	
				7+7+21+21	7+12+12+21	9+9+21+21		7+7+7+21+21	7+9+9+12+12	9+9+12+12+21	
								7+7+9+9+9	7+9+9+12+18	9+12+12+12+12	
								7+7+9+9+12	7+9+9+12+21	9+12+12+12+18	
								7+7+9+9+18	7+9+9+12+24	12+12+12+12+12	



Традиционные сплит-системы

Традиционные сплит-системы Electrolux дают возможность создавать комфортный микроклимат круглый год – охлаждают в летний зной, работают в режиме обогрева и вентиляции, когда прохладно. Благодаря многоуровневой фильтрации, воздух очищается от вредных примесей и загрязнителей.

В сплит-системах Electrolux реализованы передовые разработки и технологии для кондиционирования воздуха. Благодаря современному дизайну и компактным габаритам сплит-система органично впишется в дизайн квартиры или офиса, и станет оптимальным решением по управлению климатом.





Традиционные сплит-системы



Автоматическая разморозка

В режиме обогрева при температуре наружного воздуха ниже +5 °С включается система авторазморозки: прибор работает 5-10 минут в режиме охлаждения без включения вентилятора внутреннего блока, теплообменник внешнего блока нагревается и оттаивает.



Долговечность теплообменников

Теплообменники всех моделей покрыты специальным антикоррозийным покрытием Blue Fin и Golden Fin. Это значительно улучшает эффективность теплообмена и в 3-5 раз увеличивает срок службы приборов.



Автоматическая очистка

При отключении кондиционера вентилятор продолжает работать некоторое время, осушая и очищая внутренние части прибора, что предотвращает образование бактерий и плесени.



Автоматическая очистка полного цикла

Благодаря последовательным циклам нагрева и охлаждения, теплообменник внутреннего блока полностью очищается и осушается, что предотвращает появления бактерий и пыли в нем.



7 скоростей вентилятора

7 различных режимов скорости вентилятора обеспечивают бесшумную работу кондиционера и максимально быстрое охлаждение помещения.



Низкое энергопотребление

Настенные сплит-системы Electrolux имеют высокий класс энергоэффективности (A).



Защита от перепадов напряжения

Сплит-системы Electrolux защищены от перепадов напряжения, что гарантирует надежность эксплуатации.



Детектор утечки фреона

Защищает компрессор от повреждения в случае разгерметизации системы.



Fusion Wave

На волне ИННОВАЦИЙ

Технологии комфорта и очистки
воздуха:



7 скоростей вентилятора

Оптимальный комфорт и гибкость управления скоростью воздушного потока. 7 режимов работы вентилятора внутреннего блока с бесшумным переключением скоростей во всем диапазоне обеспечивают мгновенное охлаждение в режиме «Турбо» и низкий уровень шума на минимальной скорости.



Многоступенчатая система очистки

В системе шесть комбинированных фильтров: антиклещевой, каталитический, фотокаталитический, биологический, с ионами серебра, катехиновый.



Fusion Wave — продолжение легендарной серии Fusion от Electrolux с современным и минималистичным дизайном.

Абсолютное качество сборки и использование передовых технологий позволяют обеспечивать поддержание комфортного микроклимата в помещении в течение многих лет. Надежность серии Fusion подтверждается пятилетней гарантией.



4D-поток

Функция позволяет дистанционно изменять направление воздушного потока в 4-х направлениях для создания идеального микроклимата и комфорта именно там, где вы находитесь.

NEW

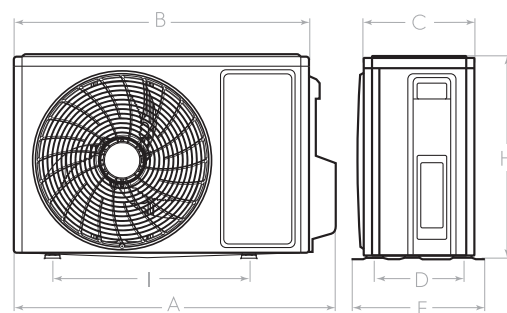


Fusion Wave

- Режимы работы: охлаждение/обогрев/осушение/вентиляция
- Стабильная работа от -15 до +43 °C
- Режим энергосбережения
- Автоочистка полного цикла
- Авторестарт
- Горячий старт
- Пульт ДУ с режимом реального времени
- Антикоррозийное покрытие Blue Fin
- Многоступенчатый фильтр (6 ступеней фильтрации)
- Таймер 24 часа
- Автономный контроль и поддержание плюсовой температуры в доме (+8 °C)
- Гарантия – 5 лет

7 скоростей
вентилятораАвтомати-
ческое
направление
потока
в 4 стороныФункция
I-FeelЗащита
от перепадов
напряженияРежим
энерго-
сбереженияГарантия
5 летЭффективное
охлаждение
EER (A)Эффективный
обогрев
COP (A)Низкий
уровень
шума

	EACS-07HFW/N3	EACS-09HFW/N3	EACS-12HFW/N3	EACS-18HFW/N3	EACS-24HFW/N3
Характеристики					
Производительность (охлаждение/обогрев), BTU/h	7677/8018	9001/9500	12113/12624	17400/17231	21000/22860
Потребляемая мощность (охлаждение), Вт	700	821	1100	1588	1917
Потребляемая мощность (обогрев), Вт	651	752	1025	1383	1856
Напряжение питания, В/Гц	220-240/50	220-240/50	220-240/50	220-240/50	220-240/50
Класс энергоэффективности (EER/COP)	A/A	A/A	A/A	A/A	A/A
Расход воздуха (внутренний блок), м³/ч	540	640	650	1050	1050
Уровень звукового давления (внутренний блок), дБ(A)	25	26	31	35	36
Размеры внутреннего блока (Ш×В×Г), мм	758×260×192	833×260×192	890×276×206	1000×333×249	1000×333×249
Размеры внешнего блока (Ш×В×Г), мм	710×450×293	710×450×293	732×555×330	732×555×330	873×555×376
Размеры упаковки внутреннего блока (Ш×В×Г), мм	807×265×332	882×265×332	949×275×350	1059×328×406	1059×328×406
Размеры упаковки внешнего блока (Ш×В×Г), мм	764×525×330	764×525×330	794×615×376	794×615×376	951×620×431
Вес нетто/брутто внутреннего блока, кг	7,2/8,5	7,7/9,1	9,6/11,1	14,1/16,2	13,7/15,8
Вес нетто/брутто внешнего блока, кг	22,5/24,5	25,3/27,3	30/32,5	32/34,4	43/46
Диаметр труб (жидкость/газ), дюйм	1/4"/3/8"	1/4"/3/8"	1/4"/1/2"	1/4"/1/2"	1/4"/1/2"
Максимальная длина трассы/перепад высот, м	15/10	15/10	20/10	25/10	25/10
Диапазон рабочих температур (охлаждение/обогрев), °C	18 - 43/-15 - 24	18 - 43/-15 - 24	18 - 43/-15 - 24	18 - 43/-15 - 24	18 - 43/-15 - 24



Модель (внутренний блок)	A, мм	B, мм	C, мм
EACS-07HFW/N3/in	758	260	192
EACS-09HFW/N3/in	833	260	192
EACS-12HFW/N3/in	890	276	206
EACS-18HFW/N3/in	1000	333	249
EACS-24HFW/N3/in	1000	333	249

Модель (внешний блок)	A, мм	B, мм	C, мм	D, мм	E, мм	H, мм	I, мм
EACS-07HFW/N3/out	710	650	244	271	293	450	430
EACS-09HFW/N3/out	710	650	244	271	293	450	430
EACS-12HFW/N3/out	732	675	285	310	330	555	455
EACS-18HFW/N3/out	732	675	285	310	330	555	455
EACS-24HFW/N3/out	873	805	316,5	349	376	555	528

Кондиционеры Electrolux работают на озонобезопасном фреоне R410A.



Portofino

- Режимы работы: охлаждение / обогрев / осушение / вентиляция
- Стабильная работа от -15 до +43°C
- Самодиагностика
- Автоматическая разморозка
- Автоочистка
- Автостарт
- Горячий старт
- Пульт ДУ с режимом реального времени и подсветкой
- Антикоррозийное покрытие Blue Fin
- Многоступенчатый фильтр (6 ступеней фильтрации)
- Гарантия – 3 года



Функция I-Feel



Ночной режим



Защита от перепадов напряжения



Память положения жалюзи



Эффективное охлаждение EER (A)



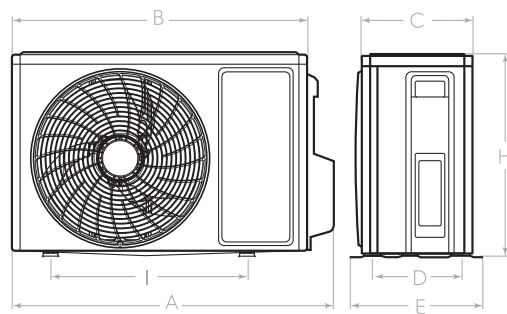
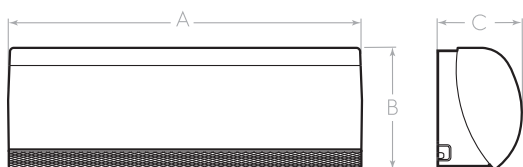
Эффективный обогрев COP (A)



Низкий уровень шума

EACS-07HP/N3_23Y EACS-09HP/N3_23Y EACS-12HP/N3_23Y EACS-18HP/N3_23Y EACS-24HP/N3_23Y

Характеристики	EACS-07HP/N3_23Y	EACS-09HP/N3_23Y	EACS-12HP/N3_23Y	EACS-18HP/N3_23Y	EACS-24HP/N3_23Y
Производительность (охлаждение / обогрев), BTU/h	7677 / 7848	8701 / 9042	11090 / 11600	16890 / 17600	21000 / 22860
Потребляемая мощность (охлаждение), Вт	700	794	1009	1477	1917
Потребляемая мощность (обогрев), Вт	637	734	942	1428	1856
Напряжение питания, В/Гц	220-240/50	220-240/50	220-240/50	220-240/50	220-240/50
Класс энергоэффективности (EER / COP)	A / A	A / A	A / A	A / A	A / A
Расход воздуха (внутренний блок), м³/ч	520	520	590	650	900
Уровень звукового давления (внутренний блок), дБ(А)	26	27	28	32	35
Размеры внутреннего блока (Ш×В×Г), мм	744×256×185	744×256×185	819×256×185	889×294×212	1013×307×221
Размеры внешнего блока (Ш×В×Г), мм	710×450×293	710×450×293	732×555×330	802×555×350	873×555×376
Размеры упаковки внутреннего блока (Ш×В×Г), мм	793×260×330	793×260×330	868×260×330	940×284×365	1060×297×374
Размеры упаковки внешнего блока (Ш×В×Г), мм	764×525×330	764×525×330	794×615×376	872×620×398	951×620×431
Вес нетто / брутто внутреннего блока, кг	8 / 9,1	8 / 9,1	8,5 / 10	11,4 / 13	14,2 / 16,3
Вес нетто / брутто внешнего блока, кг	22,3 / 24,3	24,7 / 26,7	28 / 30,5	38,5 / 41	43 / 46
Диаметр труб (жидкость / газ), дюйм	1/4" / 3/8"	1/4" / 3/8"	1/4" / 1/2"	1/4" / 1/2"	1/4" / 1/2"
Максимальная длина трассы / перепад высот, м	15 / 10	15 / 10	20 / 10	25 / 10	25 / 10
Диапазон рабочих температур (охлаждение / обогрев) °C	18-43 / -15-24	18-43 / -15-24	18-43 / -15-24	18-43 / -15-24	18-43 / -15-24



Модель (внутренний блок)	A, мм	B, мм	C, мм
EACS-07HP/N3_23Y / In	744	256	185
EACS-09HP/N3_23Y / In	744	256	185
EACS-12HP/N3_23Y / In	819	256	185
EACS-18HP/N3_23Y / In	889	294	212
EACS-24HP/N3_23Y / In	1013	307	221

Модель (внешний блок)	A, мм	B, мм	C, мм	D, мм	E, мм	H, мм	I, мм
EACS-07HP/N3_23Y / Out	710	650	244	271	293	450	430
EACS-09HP/N3_23Y / Out	710	650	244	271	293	450	430
EACS-12HP/N3_23Y / Out	732	675	285	310	330	555	455
EACS-18HP/N3_23Y / Out	802	745	300	332	350	555	512
EACS-24HP/N3_23Y / Out	873	805	316,5	349	376	555	528

Кондиционеры Electrolux работают на озонобезопасном фреоне R410A.



Smartline

- Режимы работы: охлаждение/обогрев/осушение/вентиляция
- Стабильная работа от -7 до +43 °С
- Пульт ДУ с подсветкой
- Антикоррозийное покрытие Golden Fin
- Каталитический фильтр
- Авторестарт
- Автоматическая разморозка
- Горячий старт
- Режим «Турбо»
- Таймер 24 часа
- Детектор утечки фреона
- Гарантия – 5 лет



Управление кондиционером по Wi-Fi*



Автоматическое направление потока в 4 стороны



Увеличенные длины трасс



Функция I-Feel



Защита теплообменника



Гарантия 5 лет



Эффективное охлаждение EER (A)



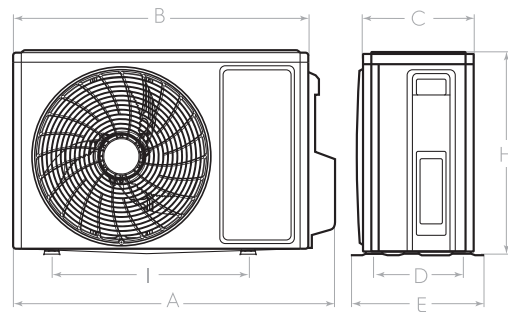
Эффективный обогрев COP (A)



Низкий уровень шума

EACS-07HSM/N8_V2 EACS-09HSM/N8_V2 EACS-12HSM/N8_V2 EACS-18HSM/N8_V2 EACS-24HSM/N8_V2

Характеристики	EACS-07HSM/N8_V2	EACS-09HSM/N8_V2	EACS-12HSM/N8_V2	EACS-18HSM/N8_V2	EACS-24HSM/N8_V2
Производительность (охлаждение/обогрев), BTU/h	8000/8000	9000/9500	12000/12500	18000/19000	24000/25000
Потребляемая мощность (охлаждение), Вт	730	821	1095	1643	2190
Потребляемая мощность (обогрев), Вт	650	771	1015	1542	2030
Напряжение питания, В/Гц	220-240 ~ 50	220-240 ~ 50	220-240 ~ 50	220-240 ~ 50	220-240 ~ 50
Класс энергоэффективности (EER/COP)	A/A	A/A	A/A	A/A	A/A
Расход воздуха (внутренний блок), м³/ч	470	530	560	822	1160
Уровень звукового давления (внутренний блок), дБ(A)	26	27	28	33	33,5
Размеры внутреннего блока (Ш×В×Г), мм	729×292×200	729×292×200	802×295×200	971×321×228	1082×337×234
Размеры внешнего блока (Ш×В×Г), мм	668×469×252	720×495×270	720×495×270	765×555×303	890×673×342
Размеры упаковки внутреннего блока (Ш×В×Г), мм	790×370×270	790×370×270	875×375×285	1045×405×305	1155×415×315
Размеры упаковки внешнего блока (Ш×В×Г), мм	765×525×270	828×540×298	828×540×298	887×610×337	995×740×398
Вес нетто/брутто внутреннего блока, кг	8,2/10,5	8,2/10,5	9,0/11,5	12,0/15,5	14,8/18,6
Вес нетто/брутто внешнего блока, кг	22,7/24,3	24,7/26,6	25,6/27,4	34,5/37	47,9/50,9
Диаметр труб (жидкость/газ), дюйм	1/4"/3/8"	1/4"/3/8"	1/4"/1/2"	1/4"/1/2"	3/8"/5/8"
Максимальная длина трассы/перепад высот, м	20/8	20/8	20/8	25/10	25/10
Диапазон рабочих температур (охлаждение/обогрев), °С	18 - 43/-7 - 24	18 - 43/-7 - 24	18 - 43/-7 - 24	18 - 43/-7 - 24	18 - 43/-7 - 24



Модель (внутренний блок)	A, мм	B, мм	C, мм
EACS-07HSM/N8_V2/in	729	292	200
EACS-09HSM/N8_V2/in	729	292	200
EACS-12HSM/N8_V2/in	802	295	200
EACS-18HSM/N8_V2/in	971	321	228
EACS-24HSM/N8_V2/in	1082	337	234

Модель (внешний блок)	A, мм	B, мм	C, мм	D, мм	E, мм	H, мм	I, мм
EACS-07HSM/N8_V2/out	724	668	252	231	259	469	430
EACS-09HSM/N8_V2/out	790	720	270	255	280	495	450
EACS-12HSM/N8_V2/out	790	720	270	255	280	495	450
EACS-18HSM/N8_V2/out	838	765	303	286	314	555	452
EACS-24HSM/N8_V2/out	962	890	342	325	383	673	668



Loft

- Режимы работы: охлаждение/обогрев/осушение/вентиляция
- Стабильная работа от -7 до +43°C
- Русскоязычный пульт ДУ с режимом реального времени и подсветкой
- Антикоррозийное покрытие Blue Fin
- Угольный фильтр + Фотокаталитический фильтр
- Режим «Турбо»
- Автоматическая разморозка
- Авторестарт
- Таймер 24 часа
- Гарантия—4 года



Автоматическое направление потока в 4 стороны



Функция I-Feel



Ночной режим



Защита от перепадов напряжения



Эффективное охлаждение EER(A)



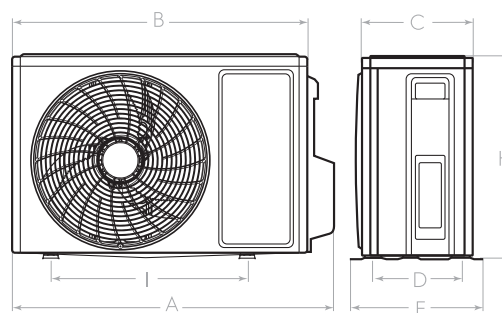
Эффективный обогрев COP(A)



Низкий уровень шума

EACS-07HAL/N8 EACS-09HAL/N8 EACS-12HAL/N8 EACS-18HAL/N8 EACS-24HAL/N8

Характеристики	EACS-07HAL/N8	EACS-09HAL/N8	EACS-12HAL/N8	EACS-18HAL/N8	EACS-24HAL/N8
Производительность (охлаждение/обогрев), BTU/h	8018/8360	8871/8871	11600/11600	18766/19445	23884/24225
Потребляемая мощность (охлаждение), Вт	730	810	1055	1660	2180
Потребляемая мощность (обогрев), Вт	678	720	940	1525	2076
Напряжение питания, В/Гц	220-240/50	220-240/50	220-240/50	220-240/50	220-240/50
Класс энергоэффективности (EER/COP)	A/A	A/A	A/A	A/A	A/A
Расход воздуха (внутренний блок), м³/ч	500	550	580	860	950
Уровень звукового давления (внутренний блок), дБ(A)	26	27	28	34	34
Размеры внутреннего блока (Ш×В×Г), мм	791×255×198	791×255×198	791×255×198	890×300×223	890×300×223
Размеры внешнего блока (Ш×В×Г), мм	660×482×240	660×482×240	660×482×240	780×540×260	860×667×310
Размеры упаковки внутреннего блока (Ш×В×Г), мм	850×260×320	850×260×320	850×260×320	960×300×365	960×300×365
Размеры упаковки внешнего блока (Ш×В×Г), мм	770×530×315	770×530×315	770×530×315	910×600×360	995×720×420
Вес нетто/брутто внутреннего блока, кг	7/8,3	7,5/9,2	7,5/9	10/12	10/12
Вес нетто/брутто внешнего блока, кг	21,5/24,5	21,5/24,5	25/27,5	35,5/38	46/51
Диаметр труб (жидкость/газ), дюйм	1/4"/3/8"	1/4"/3/8"	1/4"/1/2"	1/4"/1/2"	1/4"/5/8"
Максимальная длина трассы/перепад высот, м	15/8	15/8	15/8	20/10	20/10
Диапазон рабочих температур (охлаждение/обогрев), °C	19-43/-7-24	19-43/-7-24	19-43/-7-24	19-43/-7-24	19-43/-7-24



Модель (внутренний блок)	A, мм	B, мм	C, мм
EACS-07HAL/N8/In	791	255	198
EACS-09HAL/N8/In	791	255	198
EACS-12HAL/N8/In	791	255	198
EACS-18HAL/N8/In	890	300	223
EACS-24HAL/N8/In	890	300	223

Модель (внешний блок)	A, мм	B, мм	C, мм	D, мм	E, мм	H, мм	I, мм
EACS-07HAL/N8/Out	733	660	240	264	290	482	438
EACS-09HAL/N8/Out	733	660	240	264	290	482	438
EACS-12HAL/N8/Out	733	660	240	264	290	482	438
EACS-18HAL/N8/Out	857	780	260	290	317	540	530
EACS-24HAL/N8/Out	953	860	310	341	368	667	542

Кондиционеры Electrolux работают на озонобезопасном фреоне R32.



Skandi

- Режимы работы: охлаждение/обогрев/осушение/вентиляция
- Стабильная работа от -7 до +43°C
- Русскоязычный пульт ДУ
- Антикоррозийное покрытие Blue Fin
- Автоочистка полного цикла + Противоплесневая обработка
- Режим «Турбо»
- Автоматическая разморозка
- Авторестарт
- Таймер 24 часа
- Гарантия – 3 года



Функция I-Feel



Ночной режим



Увеличенные длины трасс



Эффективное охлаждение EER(A)



Эффективный обогрев COP(A)



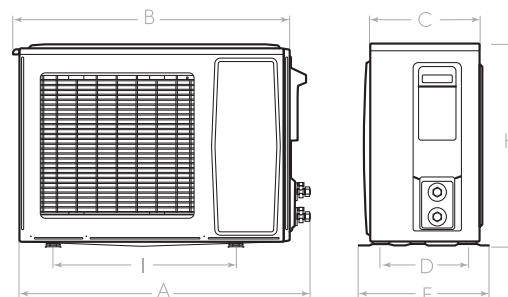
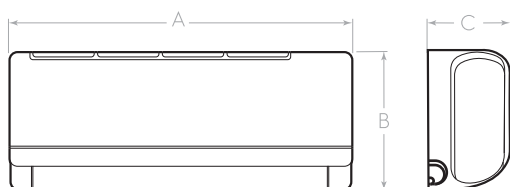
Низкий уровень шума

EACS-07HSK/N3_24Y

EACS-09HSK/N3_24Y

EACS-12HSK/N3_24Y

Характеристики	EACS-07HSK/N3_24Y	EACS-09HSK/N3_24Y	EACS-12HSK/N3_24Y
Производительность (охлаждение/обогрев), BTU/h	7165/7506	9725/9895	12455/12455
Потребляемая мощность (охлаждение), Вт	650	860	1140
Потребляемая мощность (обогрев), Вт	610	800	1010
Напряжение питания, В/Гц	220-240/50	220-240/50	220-240/50
Класс энергоэффективности (EER/COP)	A/A	A/A	A/A
Расход воздуха (внутренний блок), м³/ч	400	400	600
Уровень звукового давления (внутренний блок), дБ(A)	26	27	29
Размеры внутреннего блока (Ш×В×Г), мм	708×281×192	708×281×192	761×296×199
Размеры внешнего блока (Ш×В×Г), мм	649×456×244	649×456×244	660×500×240
Размеры упаковки внутреннего блока (Ш×В×Г), мм	765×269×351	765×269×351	825×277×367
Размеры упаковки внешнего блока (Ш×В×Г), мм	760×510×315	760×510×315	780×565×345
Вес нетто/брутто внутреннего блока, кг	6,5/9	7/10	7,5/10
Вес нетто/брутто внешнего блока, кг	20/23	22,5/25	24,5/27
Диаметр труб (жидкость/газ), дюйм	1/4"/3/8"	1/4"/3/8"	1/4"/3/8"
Максимальная длина трассы/перепад высот, м	20/10	20/10	20/10
Диапазон рабочих температур (охлаждение/обогрев), °C	0-43/-7-24	0-43/-7-24	0-43/-7-24



Модель (внутренний блок)	A, мм	B, мм	C, мм
EACS-07HSK/N3_24Y/in	708	281	192
EACS-09HSK/N3_24Y/in	708	281	192
EACS-12HSK/N3_24Y/in	761	296	199

Модель (внешний блок)	A, мм	B, мм	C, мм	D, мм	E, мм	H, мм	I, мм
EACS-07HSK/N3_24Y/out	719	649	244	253	278	456	480
EACS-09HSK/N3_24Y/out	719	649	244	253	278	456	480
EACS-12HSK/N3_24Y/out	723	660	240	271	295	500	498



Nordic

- Режимы работы: охлаждение/обогрев/осушение/вентиляция
- Стабильная работа от -7 до +43°C
- Пульт ДУ с подсветкой
- Антикоррозийное покрытие Golden Fin
- Каталитический фильтр
- Авторестарт
- Автоматическая разморозка
- Горячий старт
- Режим «Турбо»
- Таймер 24 часа
- Детектор утечки фреона
- Гарантия – 3 года



Сверхмощная серия



Защита теплообменника



Защита от перепадов напряжения



Мощный воздушный поток 1370 м³/час



Автоматическое направление потока в 4 стороны



Эффективное охлаждение EER (A)



Эффективный обогрев COP (A)

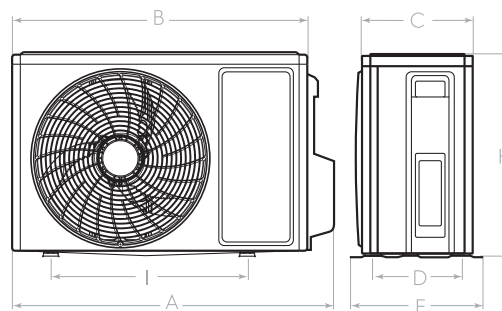
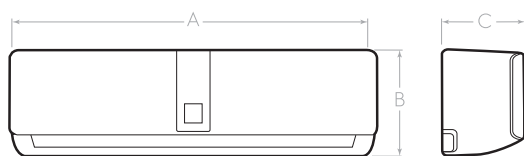


Низкий уровень шума

EACS-30HT/N3_24Y

EACS-36HT/N3_24Y

Характеристики	EACS-30HT/N3_24Y	EACS-36HT/N3_24Y
Производительность (охлаждение/обогрев), BTU/h	27300/27300	34000/37000
Потребляемая мощность (охлаждение), Вт	2493	3104
Потребляемая мощность (обогрев), Вт	2216	3004
Напряжение питания, В/Гц	220-240/50	220-240/50
Класс энергоэффективности (EER/COP)	A/A	A/A
Расход воздуха (внутренний блок), м³/ч	1350	1370
Уровень звукового давления (внутренний блок), дБ(A)	40	41,7
Размеры внутреннего блока (Ш×В×Г), мм	1259×362×282	1259×362×282
Размеры внешнего блока (Ш×В×Г), мм	946×810×410	946×810×410
Размеры упаковки внутреннего блока (Ш×В×Г), мм	1340×380×450	1340×380×450
Размеры упаковки внешнего блока (Ш×В×Г), мм	1090×875×500	1090×875×500
Вес нетто/брутто внутреннего блока, кг	20,1/25,9	21,8/27,6
Вес нетто/брутто внешнего блока, кг	62,5/68,5	70,1/76
Диаметр жидкостных труб, дюйм	3/8"/5/8"	3/8"/5/8"
Максимальная длина трассы/перепад высот, м	25/10	25/10
Диапазон рабочих температур (охлаждение/обогрев), °C	18-43/-7-24	18-43/-7-24



Модель (внутренний блок)	A, мм	B, мм	C, мм
EACS-30HT/N3_24Y/In	1259	362	282
EACS-36HT/N3_24Y/In	1259	362	282

Модель (внешний блок)	A, мм	B, мм	C, мм	D, мм	E, мм	H, мм	I, мм
EACS-30HT/N3_24Y/Out	1036	946	410	403	456	810	672
EACS-36HT/N3_24Y/Out	1036	946	410	403	456	810	672





Мобильные кондиционеры

Прохлада там, где вы

Мобильный кондиционер стал незаменимым спутником тех, кто стремится создать комфортный микроклимат вне зависимости от местонахождения.

Профессиональный ассортимент мобильных кондиционеров Electrolux — это компактность, простота установки и множество незаменимых функций и режимов, которые подарят вам комфорт, где бы вы ни находились — дома, на даче или в офисе.

Охлаждение помещений площадью до 70м²

Колоссальная производительность для бытовых приборов – мощность 6,5кВт и воздухообмен 1100м³/ч позволяют использовать приборы в больших коммерческих помещениях, обеспечивая максимально быстрое и эффективное охлаждение / обогрев.



Мобильные кондиционеры

Профессиональный модельный ряд 7000-22000 BTU и набор разнообразных режимов и функций позволят подобрать мобильный кондиционер идеально соответствующий вашим потребностям.

14k
16k
18k
20_k
22_k
BTU

ПРОФЕССИОНАЛЬНЫЙ
УРОВЕНЬ МОЩНОСТИ

EER

Энергоэффективность
Мобильные кондиционеры работают на новейшем озонобезопасном фреоне и достигают высочайшего класса энергоэффективности A.

AUTO
SWING

AUTO-SWING
Равномерное распределение воздушного потока обеспечивается плавным покачиванием жалюзи в режиме AUTO-SWING.



Режим осушения

В условиях избыточной влажности кондиционер можно использовать как бытовой осушитель воздуха, производительностью до 50 л/сутки с возможностью непрерывного отвода конденсата.



Режим работы на обогрев

Модели мобильных кондиционеров Electrolux работают как на охлаждение так и на обогрев, обеспечивая комфортную температуру в холодное время года.



Функция AUTO-re-START

Благодаря функции возобновления работы, прибор гарантированно продолжит работу в заданном режиме в случае отключения электроэнергии.





Эффективный воздухообмен

Использование мощного вентилятора с объемом потока $800 \text{ м}^3/\text{ч}$ и длиной потока до 6 метров обеспечивает равномерное охлаждение помещений без формирования «облаков холода».



Быстрое охлаждение

Компрессор мощностью $5,3 \text{ кВт}$ обеспечивает быстрое охлаждение даже больших помещений площадью до 45 м^2 .



Прибор может работать

в режиме теплового насоса, обеспечивая комфортный микроклимат не только жарким летом, но и в прохладное межсезонье.



Серия Nebula

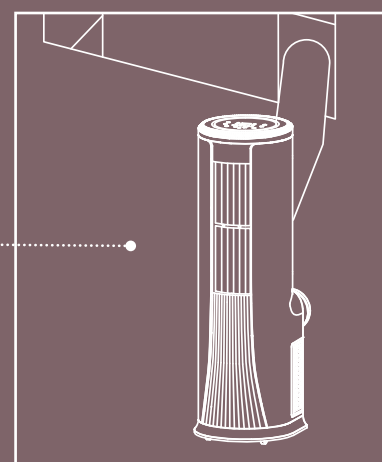
Интерьерное решение для коммерческих помещений

Мощный кондиционер Nebula в оригинальном колонном исполнении поможет обеспечить комфортные условия в помещениях площадью до 45 м². Воздуховод площадью 750 см² в сочетании с вентилятором мощностью 800 м³/ч обеспечивают мягкое и высокоэффективное охлаждение без сквозняков и переохлаждения отдельных участков.



Равномерное распределение воздушных потоков

Благодаря широкому углу хода (до 100°) и автоматическому приводу горизонтальных и вертикальных жалюзи прохладный воздух быстро и равномерно расходится по помещению, обеспечивая комфортную прохладу без переохлаждения отдельных площадей.





Nebula

- Работа на охлаждение и обогрев
- Уникальный цилиндрический дизайн
- Автоматический режим работы
- Ночной режим
- Класс энергоэффективности A



Эффективный воздухообмен



Автоматическое направление потока в 4 стороны



Озоно-безопасный газ R290

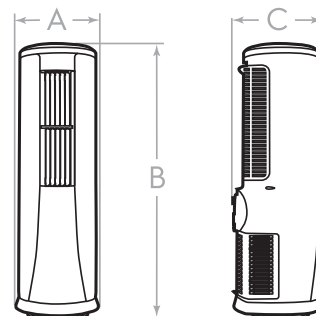


Двойной LED-дисплей

EACM-16 NB/N6_V2

EACM-18 NB/N6_V2

Характеристики	EACM-16 NB/N6_V2	EACM-18 NB/N6_V2
Средняя площадь помещения, м ²	40	45
Производительность (охлаждение), BTU/h	16000	18000
Потребляемая мощность (охлаждение), Вт	1800/1500	2000/1800
Напряжение питания, В/Гц	220-240/50	220-240/50
Класс энергоэффективности	A	A
Расход воздуха, м ³ /час	800	800
Хладагент (фреон)	R290	R290
Уровень звукового давления, дБ(А)	52	52
Номинальный ток (охлаждение), А	8,7,4	8,7/8
Размер прибора (Ш×В×Г), мм	385×1293×412	385×1293×412
Размер упаковки (Ш×В×Г), мм	405×1350×472	405×1350×472
Вес (нетто/брутто), кг	40/44	44/48



Аксессуары в комплекте

Модель	Прибор			Воздуховод	
	А, мм	В, мм	С, мм	Д, мм	Е, мм
EACM-16 NB/N6_V2	385	1293	412	1500	165
EACM-18 NB/N6_V2	385	1293	412	1500	165



Bliss Art

- Автоматический режим работы
- Работа на охлаждение и обогрев
- Art-дизайн
- Осушение—до 25л/день
- Сенсорная панель управления



Распределение
воздушного
потока



Озоно-
безопасный
газ R290



Расширенный
температурный
диапазон

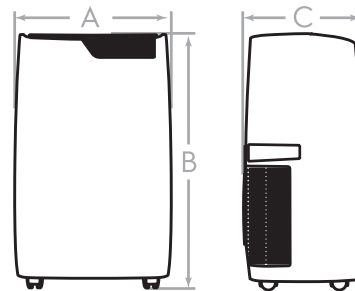


Таймер
24 часа

EACM-09 GT/N6

EACM-12 GT/N6

Характеристики	EACM-09 GT/N6	EACM-12 GT/N6
Средняя площадь помещения, м ²	24	30
Производительность (охлаждение/обогрев), BTU/h	9000/6930	12000/9240
Производительность (охлаждение/обогрев), Вт	2600/2000	3500/2700
Потребляемая мощность (охлаждение/обогрев), Вт	950/750	1300/1120
Напряжение питания, В/Гц	220-240/50	220-240/50
Класс энергоэффективности (EER/COP)	A	A
Расход воздуха, м ³ /час	400	400
Хладагент (фреон)	R290	R290
Уровень звукового давления, дБ(А)	50	50
Номинальный ток (охлаждение/обогрев), А	4,3/3,4	6,0/4,8
Размер прибора (Ш×В×Г), мм	440×710×335	440×710×335
Размер упаковки (Ш×В×Г), мм	520×790×415	520×790×415
Вес (нетто/брутто), кг	27,5/29,5	29/31



Аксессуары в комплекте

Модель	Прибор			Воздуховод	
	A, мм	B, мм	C, мм	D, мм	E, мм
EACM-09 GT/N6	440	710	335	1500	154
EACM-12 GT/N6	440	710	335	1500	154



Ice Column

- 22000 BTU – максимальная производительность бытового кондиционера
- Автоматический режим работы
- Работа на охлаждение и обогрев
- Класс энергоэффективности A
- Информативный LED-дисплей
- SPOT COOL – опциональный комплект для точечного охлаждения



Охлаждение и обогрев больших помещений



Распределение воздушного потока



Таймер 24 часа

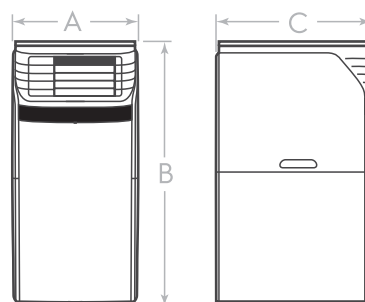


Ночной режим работы

EACM-20 JK/N3

EACM-22 JK/N3

Характеристики	EACM-20 JK/N3	EACM-22 JK/N3
Средняя площадь помещения, м ²	55	70
Производительность (охлаждение/обогрев), BTU/h	20500/18500	22000/20500
Производительность (охлаждение/обогрев), Вт	6000/5300	6500/6000
Потребляемая мощность (охлаждение/обогрев), Вт	2300/1500	2350/1600
Напряжение питания, В/Гц	220-240/50	220-240/50
Класс энергоэффективности (EER/COP)	A	A
Расход воздуха, м ³ /час	1000	1000
Хладагент (фреон)	R410A	R410A
Уровень звукового давления, дБ(А)	55	55
Номинальный ток (охлаждение/обогрев), А	8,7/7,2	10,9/9,0
Размер прибора (Ш×В×Г), мм	540×1140×695	540×1140×695
Размер упаковки (Ш×В×Г), мм	590×1290×750	590×1290×750
Вес (нетто/брутто), кг	50,5/56,5	55,5/61,5



Аксессуары в комплекте

Модель	Прибор			Воздуховод	
	А, мм	В, мм	С, мм	Д, мм	Е, мм
EACM-20 JKJN3	540	1140	695	1500	200
EACM-22 JKJN3	540	1140	695	1500	200



Loft

- Автоматический режим работы
- Режим AUTO-SWING
- Ночной режим
- Таймер 24 часа
- Автоматическое испарение конденсата
- Пульт ДУ
- Аксессуары в комплекте
- Класс энергоэффективности A



Удлинненный воздухо-отвод – 2 м

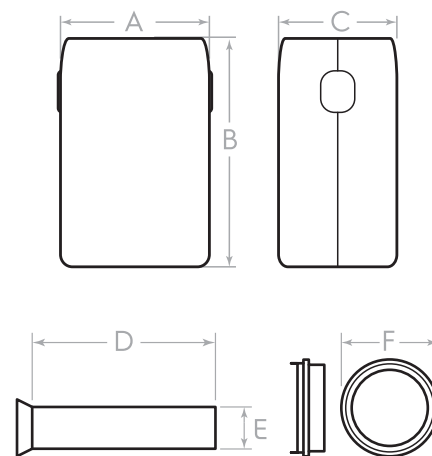


Супер компактный размер



Широкий модельный ряд

	EACM-8 CL/N3	EACM-11 CL/N3	EACM-13 CL/N3	EACM-15 CL/N3
Характеристики				
Средняя площадь помещения, м ²	20	27	33	38
Производительность (охлаждение), BTU/h	8200	11000	13000	15000
Потребляемая мощность (охлаждение), Вт	921	1235	1356	1684
Напряжение питания, В/Гц	220-240/50	220-240/50	220-240/50	220-240/50
Класс энергоэффективности (EER/COP)	A	A	A	A
Расход воздуха, м ³ /час	330	330	350	350
Хладагент (фреон)	R410A	R410A	R410A	R410A
Уровень звукового давления, дБ(А)	44	44	45	45
Номинальный ток (охлаждение), А	4,6	5,5	5,3	7,3
Размер прибора (Ш×В×Г), мм	435×690×330	435×690×330	440×720×369	440×720×369
Размер упаковки (Ш×В×Г), мм	470×872×360	470×872×360	480×890×405	485×890×405
Вес (нетто/брутто), кг	25/29	26/30	30/34	31/35



Аксессуары в комплекте

Модель	Прибор			Воздуховод		Адаптер
	А, мм	В, мм	С, мм	Д, мм	Е, мм	Ф, мм
EACM-8 CL/N3	435	690	330	2000	130	130
EACM-11 CL/N3	435	690	330	2000	130	130
EACM-13 CL/N3	435	720	369	2000	130	130
EACM-15 CL/N3	435	720	369	2000	130	130



Manhattan

- Фронтальный LED-дисплей
- 4 режима работы
- Стильный дизайн
- Охлаждение помещений до 32 м²
- Автоматическое испарение конденсата
- Пульт ДУ
- Аксессуары в комплекте
- Класс энергоэффективности А



Автоматический режим работы

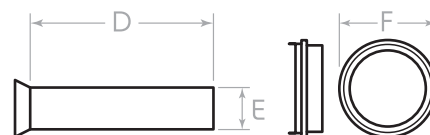
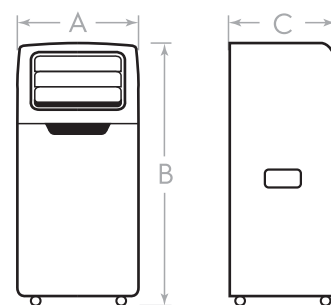


Таймер 24 часа



Расширенный температурный диапазон

	EACM-07 FM/N3	EACM-09 FM/N3	EACM-12 FM/N3	EACM-14 FM/N3
Характеристики				
Средняя площадь помещения, м ²	17	22	27	32
Производительность (охлаждение), BTU/h	7000	9000	12000	14000
Потребляемая мощность (охлаждение), Вт	750	950	1300	1620
Напряжение питания, В/Гц	220-240/50	220-240/50	220-240/50	220-240/50
Класс энергоэффективности, (EER/COP)	A	A	A	A
Расход воздуха, м ³ /час	300	300	350	350
Хладагент (фреон)	R410A	R410A	R410A	R410A
Уровень звукового давления, дБ(А)	45	45	50	50
Номинальный ток (охлаждение), А	4,6	5,5	5,3	7,3
Размер прибора (Ш×В×Г), мм	320×680×348	320×680×348	386×806×390	386×806×390
Размер упаковки (Ш×В×Г), мм	382×880×410	382×880×410	462×852×466	462×852×466
Вес (нетто/брутто), кг	23/25	23/25	29,5/32,5	29,5/32,5



Аксессуары в комплекте

Модель	Прибор			Воздуховод		Адаптер
	А, мм	В, мм	С, мм	Д, мм	Е, мм	Ф, мм
EACM-07 FM/N3	320	680	348	1500	150	154
EACM-09 FM/N3	320	680	348	1500	150	154
EACM-12 FM/N3	386	806	390	1500	150	154
EACM-14 FM/N3	386	806	390	1500	150	154



Cool Power

- Охлаждение или обогрев помещений площадью до 45 м²
- Автоматический режим работы
- Пульт ДУ
- Аксессуары в комплекте
- Класс энергоэффективности А



Профессиональный модельный ряд



Режим работы на обогрев

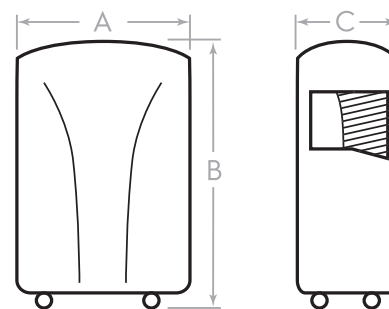


Встроенный воздухоотвод

EACM-16 HP/N3

EACM-18 HP/N3

Характеристики	EACM-16 HP/N3	EACM-18 HP/N3
Средняя площадь помещения, м ²	40	45
Производительность (охлаждение/обогрев), BTU/h	16000/15200	18000/17100
Потребляемая мощность (охлаждение/обогрев), Вт	1800/1656	2150/1980
Напряжение питания, В/Гц	220-240/ 50	220-240/ 50
Класс энергоэффективности (EER/COP)	A/A	A/A
Расход воздуха, м ³ /час	450	450
Хладагент (фреон)	R410A	R410A
Уровень звукового давления, дБ(А)	55	55
Номинальный ток (охлаждение/обогрев), А	8,0/6,64	9,8/8,13
Размер прибора (Ш×В×Г), мм	530×840×345	530×840×345
Размер упаковки (Ш×В×Г), мм	580×880×395	580×880×395
Вес (нетто/брутто), кг	32,5/35,5	32,5/35,5



Аксессуары в комплекте

Модель	Прибор			Воздуховод	
	А, мм	В, мм	С, мм	Д, мм	Е, мм
EACM-16 HP/N3	530	840	345	1500	150
EACM-18 HP/N3	530	840	345	1500	150



PL5

22

PL6



Системы профессионального кондиционирования Electrolux

Типы кондиционеров

Для регулирования климата в помещениях большой площади специально разработаны сплит-системы с внутренними блоками напольно-потолочного, кассетного и канального типов.


Удобная установка

Конструкция приборов позволяет устанавливать внутренние блоки практически в любом месте, что облегчает процесс монтажа, а также экономит затраты и полезную площадь помещения. Кроме того, важной характеристикой является расстояние от внешнего до внутреннего блоков: в моделях Electrolux оно достигает 75 м.

Мощность

Благодаря высокоэффективным и мощным компрессорам кондиционеры Electrolux способны поддерживать комфортную температуру в помещениях площадью от 40 до 160 м².





Новое поколение Full DC-инверторных систем профессионального кондиционирования Electrolux Unitary Pro 4 DC

Бытовые кондиционеры Electrolux на основе инверторных технологий зарекомендовали себя среди различных категорий потребителей.

Многолетний опыт разработки и накопленный технологический потенциал позволил команде разработчиков создать серию профессиональных систем кондиционирования с DC-инверторным управлением компрессора.

Уровень шума внутреннего блока — один из наиболее существенных факторов при выборе сплит-системы. В продуктах Electrolux применяются вентиляторы специальной аэродинамической конструкции, снижающие шумовые характеристики оборудования до минимума.

Electrolux Unitary Pro 4 DC



Расширенная гарантия – 4 года.



Full DC Inverter

В новом поколении полупромышленных сплит-систем реализована технология Full DC inverter, при которой, не только компрессор имеет инверторное управление, но и двигатели вентиляторов внешнего и внутреннего блоков – инверторные.



Электронно-

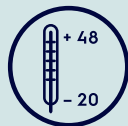
расширительный вентиль (EEV).

В новом поколении полупромышленных сплит-систем, вместо привычной капиллярной трубки, дросселирование осуществляется электронно-расширительным вентилем. За счет этого обеспечивается более точная подача хладагента в систему и более точное поддержание температуры.



R32

В новой серии полупромышленных систем кондиционирования Unitary Pro 4 DC используется хладагент нового поколения – R32, который более чем на 35% безопаснее для окружающей среды чем R410A.



Расширенный диапазон работы

Встроенный зимний комплект, позволяющий эксплуатировать систему при температуре от -20°C.



A++

Европейский класс энергоэффективности.



Рекордная

длина трассы – до 75 м.



Электронно-расширительный вентиль EEV

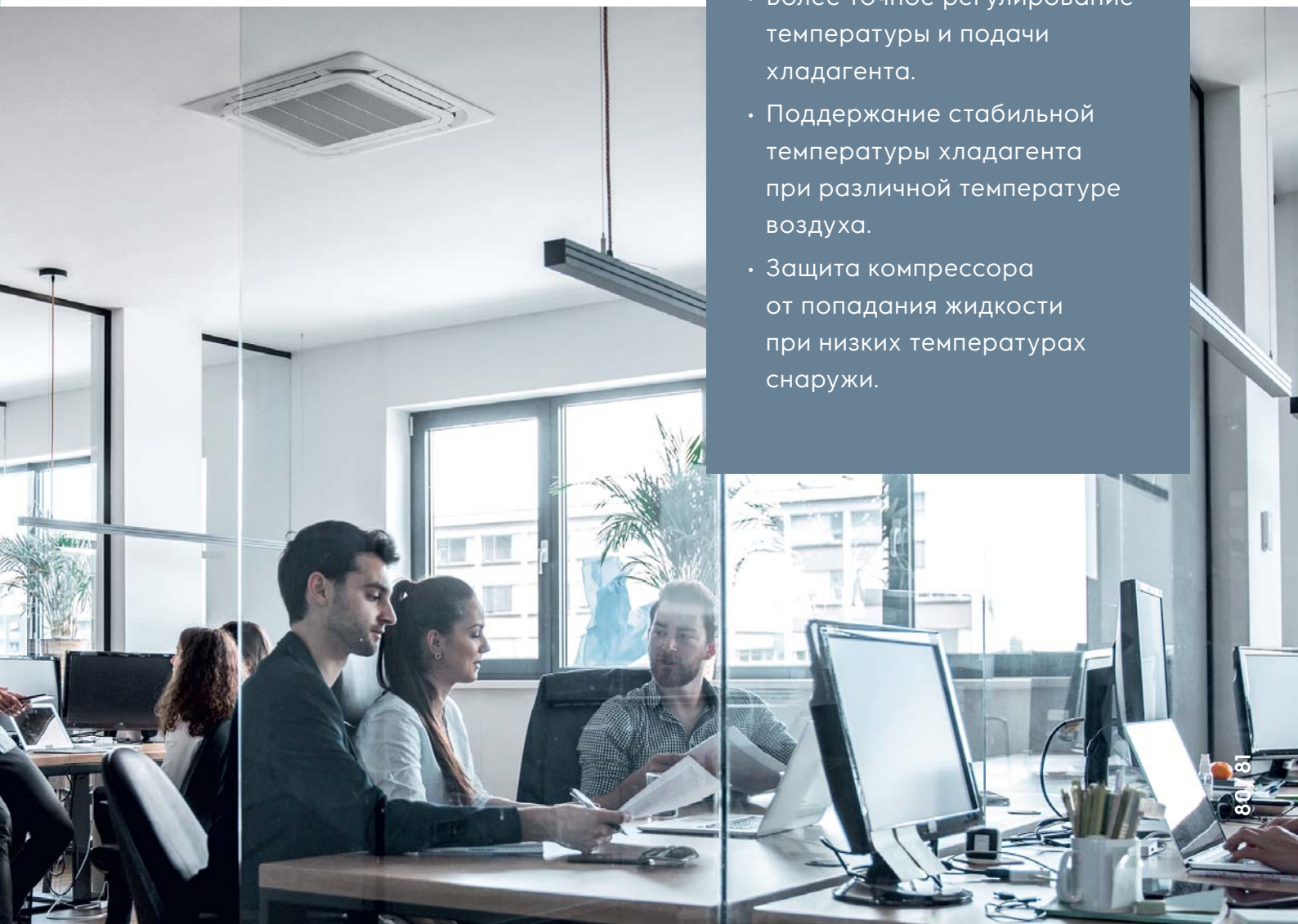
Полупромышленные системы кондиционирования Unitary Pro 4 DC оборудованы передовым методом дросселирования хладагента – электронно-расширительным вентилем.



EEV

Преимущества от использования EEV

- Более точное регулирование температуры и подачи хладагента.
- Поддержание стабильной температуры хладагента при различной температуре воздуха.
- Защита компрессора от попадания жидкости при низких температурах снаружи.



Стабильная работа в любых условиях

Роторные компрессоры, установленные в полупромышленных сплит-системах Electrolux Unitary Pro 4 DC характеризуются высокой производительностью.

Они являются идеальным решением для использования в условиях, где требуется стабильный мощный объем охлажденного или нагретого воздуха. Компрессор разработан для того чтобы обеспечивать качественную и бесперебойную работу системы кондиционирования. Приборы отличаются высоким уровнем надежности и мощности.



Отсутствие избыточных вибраций

благодаря снижению уровню шума и отсутствию резонирующих эффектов.

Технические данные

	18K	24K	36K	48K	60K
Характеристики					
Уровень шума внешнего блока, дБА	52	55	57	59	60
Производительность по воздуху внешних блоков, м ³ /ч	2200	3600	4800	5200	5500
Производительность (охлаждение/обогрев), кВт	5,3/5,6	7,1/7,7	10,0/11,5	13,4/15,5	16,0/17,0

Высокая энерго-эффективность

Полупромышленные сплит-системы обладают высоким показателем энергоэффективности SEER A++, что отвечает самым высоким европейским стандартам.

18K

6,5
SEER

24K

7,2
SEER

36K

6,3
SEER

48K

6,3
SEER

60K

6,1
SEER

Встроенная дренажная помпа

В кассетные блоки Unitary Pro 4 DC встроена дренажная помпа с высотой поднятия конденсата до 1000мм.

Дренажная помпа своевременно откачивает образовавшийся конденсат. Это позволяет воде не застаиваться, препятствуя появлению неприятного запаха в помещении.



Подмес свежего воздуха

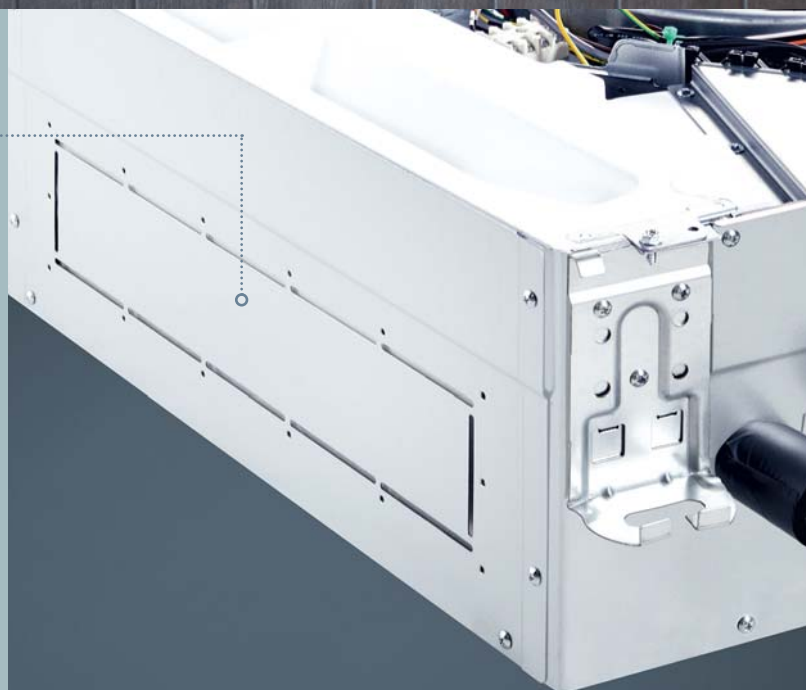
Все внутренние блоки имеют возможность подключения воздухопроводов для подмеса свежего воздуха.

При установке данной функции, в помещение будет поступать до 20% свежего воздуха.



Кондиционирование второго помещения

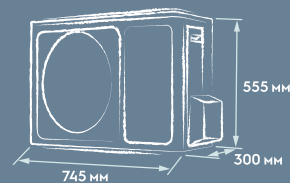
Кассетные и каналные блоки можно подключить к воздухоотводам для охлаждения соседних помещений.



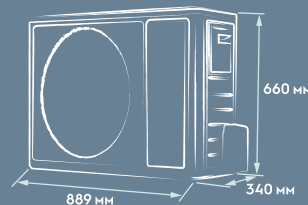
Компактные внешние блоки

Для больших мощностей 48К и 60К используются высокопроизводительные компактные внешние блоки с габаритами всего 940×820×460 мм (Ш×В×Г).

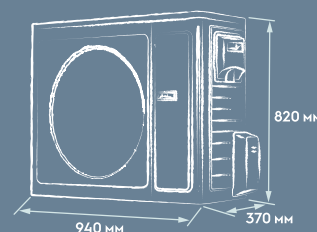
Данные блоки не занимают много места, и их габариты позволяют без труда поместить наружный блок в специализированные корзины на фасадах или под окнами зданий.



EACO/Out-18H/UP4-DC/N8

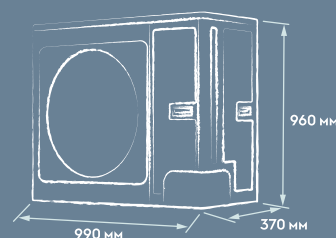


EACO/Out-24H/UP4-DC/N8



EACO/Out-36H/UP4-DC/N8

EACO/Out-48H/UP4-DC/N8



EACO/Out-60H/UP4-DC/N8

Системы профессионального кондиционирования



Ультратонкие канальные блоки

Толщина канального блока составляет всего 200 мм, что позволяет сэкономить скрытое подпотолочное пространство для монтажа канального кондиционера.



84 / 85

Интеллектуальное управление

Управление полупромышленными сплит-системами Electrolux Unitary Pro 4 DC можно осуществлять несколькими способами:

- С помощью пульта ДУ
- С помощью проводного пульта
- С помощью группового пульта
- Удаленное подключение к системам диспетчеризации по протоколу Modbus.



Интеграция в системы управления зданием (BMS)

Полупромышленные системы Electrolux интегрируются в систему интеллектуального управления зданием по протоколу Modbus с помощью специализированного модуля.

Коммуникационный модуль Electrolux EAC_MB/UP3 подключается к любому ПЛК (программируемому логическому контроллеру).

Схема подключения группового пульта



Схема управления кондиционирования в BMS





Unitary Pro 4 DC

- Режимы работы: охлаждение/обогрев/осушение/вентиляция
- Стабильная работа от -20 до +52°C
- Индикация режима работы на панели
- Ночной режим
- Автоматическая разморозка
- Автоочистка
- Горячий старт
- Возможность подмеса свежего воздуха
- Проводной пульт*
- Пульт ДУ с режимом реального времени
- Антикоррозийное покрытие Blue Fin
- Многоразовые моющиеся фильтры
- Гарантия – 4 года



Расширенный диапазон работы от -20 до +52°C



Увеличенные длины трасс до 75 м



Хладагент R32



Встроенная дренажная помпа



EEV, электронно-расширительный вентиль



Комплекс самодиагностики автоматической защиты



Низкий уровень шума



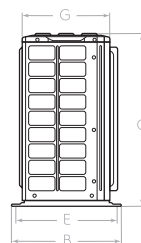
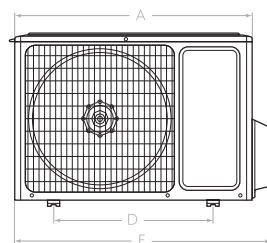
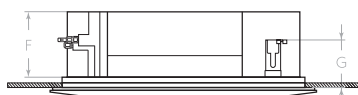
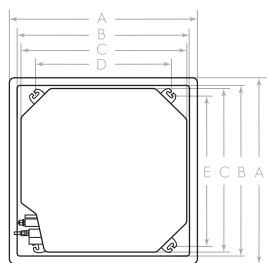
Класс энергоэффективности (A++)



4 года гарантии



	EACC-12H/ UP4-DC/N8	EACC-18H/ UP4-DC/N8	EACC-24H/ UP4-DC/N8	EACC-36H/ UP4-DC/N8	EACC-48H/ UP4-DC/N8	EACC-60H/ UP4-DC/N8
Характеристики						
Производительность (охлаждение/обогрев), кВт	3,5/4	5,3/5,6	7,1/7,7	10/11,5	13,4/15,5	16/17
Потребляемая мощность (охлаждение/обогрев), кВт	0,92/0,93	1,56/1,44	2,03/1,95	2,94/2,95	4,3/4,2	5,3/4,8
Напряжение питания (внутренний/внешний), В/Гц/Ф	220-240/50/1 220-240/50/1	220-240/50/1 220-240/50/1	220-240/50/1 220-240/50/1	220-240/50/1 220-240/50/1	220-240/50/1 380-415/50/3	220-240/50/1 380-415/50/3
Класс энергоэффективности (EER/COP)	A/A	A/A	A/A	A/A	B/A	B/B
Класс энергоэффективности (SEER/SCOP)	A++/A+	A++/A+	A++/A+	A++/A+	A++/A+	A++/A+
Расход воздуха (внутренний блок), м³/ч	600/550/500/400	720/650/600/500	1100/1000/900/800	1500/1400/1200/1000	2000/1800/1600/1400	2300/2100/1900/1600
Уровень звукового давления (внутренний блок), дБ(A)	36/35/33/29	43/41/39/35	39/38/36/34	43/41/39/38	50/48/45/41	52/50/48/44
Размеры внутреннего блока (Ш×В×Г), мм	570×260×570	570×260×570	840×200×840	840×240×840	840×290×840	840×290×840
Размеры внешнего блока (Ш×В×Г), мм	675×553×285	745×555×300	889×660×340	940×820×370	940×820×370	990×960×370
Размеры панели (Ш×В×Г), мм	650×55×650	650×55×650	950×55×950	950×55×950	950×55×950	950×55×950
Размеры упаковки внутреннего блока (Ш×В×Г), мм	698×295×653	698×295×653	943×254×923	933×272×903	933×335×903	933×335×903
Размеры упаковки внешнего блока (Ш×В×Г), мм	794×605×376	872×609×398	1032×730×456	1093×885×497	1093×885×497	1153×1110×478
Размеры упаковки панели (Ш×В×Г), мм	710×80×710	710×80×710	1000×100×1000	1000×100×1000	1000×100×1000	1000×100×1000
Вес (нетто/брутто) внутреннего блока, кг	16,5/21	16,5/21	21/27	23/29	25/32	26/33
Вес (нетто/брутто) внешнего блока, кг	24,5/27	30,5/33	41,5/45	65/72	73/80	94/103
Вес нетто панели, кг	2,2	2,2	5,3	5,3	5,3	5,3
Диаметр труб (жидкость/газ), дюйм	1/4"/3/8"	1/4"/1/2"	3/8"/5/8"	3/8"/5/8"	3/8"/5/8"	3/8"/5/8"
Максимальная длина трассы/перепад высот, м	30/15	30/20	30/20	75/30	75/30	75/30
Диапазон рабочих температур (охлаждение/обогрев), °C	-20 - 52/ -20 - 24	-20 - 52/ -20 - 24	-20 - 52/ -20 - 24	-20 - 52/ -20 - 24	-20 - 52/ -20 - 24	-20 - 52/ -20 - 24



Модель (внутренний блок)	A, мм	B, мм	C, мм	D, мм	E, мм	F, мм	G, мм
EACC/In-12H/UP4-DC/N8	620	580	570	505	550	260	140
EACC/In-18H/UP4-DC/N8	620	580	570	505	550	260	140
EACC/In-24H/UP4-DC/N8	950	890	840	680	780	200	135
EACC/In-36H/UP4-DC/N8	950	890	840	680	780	240	135
EACC/In-48H/UP4-DC/N8	950	890	840	680	780	290	135
EACC/In-60H/UP4-DC/N8	950	890	840	680	780	290	135

Модель (внешний блок)	A, мм	B, мм	C, мм	D, мм	E, мм	F, мм	G, мм
EACO/Out-12H/UP4-DC/N8	675	330	553	455	310	732	285
EACO/Out-18H/UP4-DC/N8	745	350	555	512	331	802	300
EACO/Out-24H/UP4-DC/N8	889	402	660	570	371	958	340
EACO/Out-36H/UP4-DC/N8	940	427	820	635	396	1020	370
EACO/Out-48H/UP4-DC/N8	940	427	820	635	396	1020	370
EACO/Out-60H/UP4-DC/N8	990	427	960	755	396	1070	370

Кондиционеры Electrolux работают на озонобезопасном фреоне R32.



Unitary Pro 4 DC

- Режимы работы: охлаждение/обогрев/осушение/вентиляция
- Отображение режима работы на внутреннем блоке
- Ночной режим
- Автоматическое качание вертикальных и горизонтальных жалюзи
- Автоматическая разморозка
- Автоочистка
- Горячий старт
- Возможность подмеса свежего воздуха
- Проводной пульт*
- Антикоррозийное покрытие Blue Fin
- Многоуровневые моющиеся фильтры
- Гарантия—4 года



Расширенный диапазон работы от -20 до +52°C



Увеличенные длины трасс до 75 м



Функция I-Feel



Ультратонкий блок



Хладагент R32



Комплекс самодиагностики автоматической защиты



Низкий уровень шума



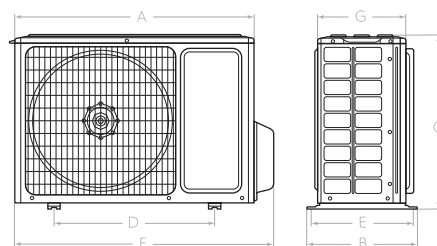
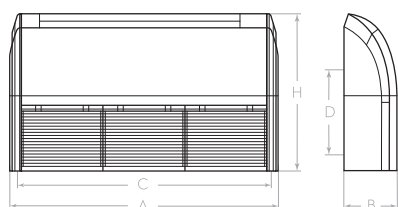
Класс энергоэффективности (A++)



4 года гарантии

SUPER DC INVERTER

	EACU-18H UP4-DC/N8	EACU-24H UP4-DC/N8	EACU-36H UP4-DC/N8	EACU-48H UP4-DC/N8	EACU-60H UP4-DC/N8
Характеристики					
Производительность (охлаждение/обогрев), кВт	5,3/5,6	7,1/7,7	10/11,5	13,4/15,5	16/17
Потребляемая мощность (охлаждение/обогрев), кВт	1,56/1,44	2,03/1,95	2,94/2,95	4,3/4,2	5,3/4,8
Напряжение питания (внутренний/внешний), В/Гц/Ф	220-240/50/1 220-240/50/1	220-240/50/1 220-240/50/1	220-240/50/1 220-240/50/1	220-240/50/1 380-415/50/3	220-240/50/1 380-415/50/3
Класс энергоэффективности (EER/COP)	A/A	A/A	A/A	B/A	B/B
Класс энергоэффективности (SEER/SCOP)	A++/A+	A++/A+	A++/A+	A++/A+	A++/A+
Расход воздуха (внутренний блок), м³/ч	900/800/700/600	1250/1100/1000/900	1600/1500/1400/1200	2300/2100/1800/1500	2400/2200/1900/1600
Уровень звукового давления (внутренний блок), дБ(A)	41/40/38/36	41/39/37/35	48/46/45/43	51/48/45/43	53/51/48/44
Размеры внутреннего блока (Ш×В×Г), мм	870×665×235	1200×665×235	1200×665×235	1570×665×235	1570×665×235
Размеры внешнего блока (Ш×В×Г), мм	745×555×300	889×660×340	940×820×370	940×820×370	990×960×370
Размеры упаковки внутреннего блока (Ш×В×Г), мм	973×770×300	1303×770×300	1303×770×300	1669×770×300	1669×770×300
Размеры упаковки внешнего блока (Ш×В×Г), мм	872×609×398	1032×730×456	1093×885×497	1093×885×497	1153×1110×478
Вес (нетто/брутто) внутреннего блока, кг	25/29	31/36	32/37	42/49	42/49
Вес (нетто/брутто) внешнего блока, кг	30,5/33	41,5/45	65/72	73/80	94/103
Диаметр труб (жидкость/газ), дюйм	1/4"/1/2"	3/8"/5/8"	3/8"/5/8"	3/8"/5/8"	3/8"/5/8"
Максимальная длина трассы/перепад высот, м	30/20	30/20	75/30	75/30	75/30
Диапазон рабочих температур (охлаждение/обогрев), °C	-20 - 52/ -20 - 24	-20 - 52/ -20 - 24	-20 - 52/ -20 - 24	-20 - 52/ -20 - 24	-20 - 52/ -20 - 24



Модель (внутренний блок)	A, мм	B, мм	C, мм	D, мм	H, мм
EACU/in-18H/UP4-DC/N8	870	235	812	280	665
EACU/in-24H/UP4-DC/N8	1200	235	1142	280	665
EACU/in-36H/UP4-DC/N8	1200	235	1142	280	665
EACU/in-48H/UP4-DC/N8	1570	235	1512	280	665
EACU/in-60H/UP4-DC/N8	1570	235	1512	280	665

Модель (внешний блок)	A, мм	B, мм	C, мм	D, мм	E, мм	F, мм	G, мм
EACO/out-18H/UP4-DC/N8	745	350	555	512	331	802	300
EACO/out-24H/UP4-DC/N8	889	402	660	570	371	958	340
EACO/out-36H/UP4-DC/N8	940	427	820	635	396	1020	370
EACO/out-48H/UP4-DC/N8	940	427	820	635	396	1020	370
EACO/out-60H/UP4-DC/N8	990	427	960	755	396	1070	370

* Опция.

Кондиционеры Electrolux работают на озонобезопасном фреоне R32.



Unitary Pro 4 DC

- Режимы работы: охлаждение/обогрев/осушение/вентиляция
- Стабильная работа от -20 до +52 °С
- Ночной режим
- Автоматическая разморозка
- Автоочистка
- Горячий старт
- Возможность подмеса свежего воздуха
- Проводной пульт с режимом реального времени – в комплекте
- Антикоррозийное покрытие Blue Fin
- Многоуровневые моющиеся фильтры
- Гарантия – 4 года



Расширенный диапазон работы от -20 до +52 °С



Увеличенные длины трасс до 75 м



Комплекс самодиагностики автоматической защиты



Проводной пульт в комплекте



Хладагент R32



Защита от перепадов напряжения



Низкий уровень шума



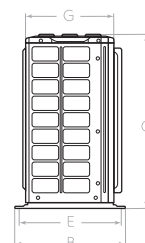
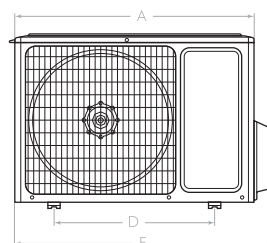
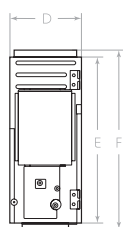
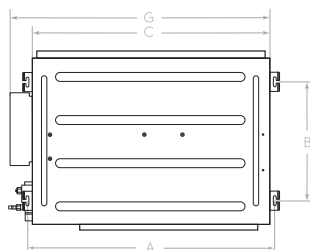
Класс энергоэффективности (A++)



4 года гарантии

SUPER DC INVERTER

	EACD-12H/UP4-DC/N8	EACD-18H/UP4-DC/N8	EACD-24H/UP4-DC/N8	EACD-36H/UP4-DC/N8	EACD-48H/UP4-DC/N8	EACD-60H/UP4-DC/N8
Характеристики						
Производительность (охлаждение/обогрев), кВт	3,5/4	5,3/5,6	7,1/7,7	10/11,5	13,4/15,5	16/17
Потребляемая мощность (охлаждение/обогрев), кВт	0,92/0,93	1,56/1,44	2,03/1,95	2,94/2,95	4,3/4,2	5,3/4,8
Напряжение питания (внутренний/внешний), В/Гц/Ф	220-240/50/1 220-240/50/1	220-240/50/1 220-240/50/1	220-240/50/1 220-240/50/1	220-240/50/1 220-240/50/1	220-240/50/1 380-415/50/3	220-240/50/1 380-415/50/3
Класс энергоэффективности (EER/COP)	A/A	A/A	A/A	A/A	B/A	B/B
Класс энергоэффективности (SEER/SCOP)	A++/A+	A++/A+	A++/A+	A++/A+	A++/A+	A++/A+
Расход воздуха (внутренний блок), м³/ч	600/550/500/400	900/800/700/600	1100/1000/900/800	1700/1600/1400/1200	2300/2100/1800/1500	2600/2300/2000/1700
Уровень звукового давления (внутренний блок), дБ(А)	35/33/32/30	36/35/33/31	37/35/33/31	39/38/37/36	43/42/40/38	46/44/42/40
Номинальное внешнее статическое давление, Па	25	25	25	37	50	50
Диапазон внешнего статического давления, Па	0-80	0-80	0-160	0-160	0-200	0-200
Размеры внутреннего блока (Ш×В×Г), мм	700×200×450	1000×200×450	900×260×655	1340×260×655	1400×300×700	1400×300×700
Размеры внешнего блока (Ш×В×Г), мм	675×553×285	745×555×300	889×660×340	940×820×370	940×820×370	990×960×370
Размеры упаковки внутреннего блока (Ш×В×Г), мм	1008×275×568	1308×275×568	1115×320×772	1568×323×770	1601×365×813	1601×365×813
Размеры упаковки внешнего блока (Ш×В×Г), мм	794×605×376	872×609×398	1032×730×456	1093×885×497	1093×885×497	1153×1110×478
Вес (нетто/брутто) внутреннего блока, кг	18/22	24/29	29,5/33,5	43/49	52/58	55/62
Вес (нетто/брутто) внешнего блока, кг	24,5/27	30,5/33	41,5/45	65/72	73/80	94/103
Диаметр труб (жидкость/газ), дюйм	1/4"/3/8"	1/4"/1/2"	3/8"/5/8"	3/8"/5/8"	3/8"/5/8"	3/8"/5/8"
Максимальная длина трассы/перепад высот, м	30/15	30/20	30/20	75/30	75/30	75/30
Диапазон рабочих температур (охлаждение/обогрев), °С	-20 - 52/-20 - 24	-20 - 52/-20 - 24	-20 - 52/-20 - 24	-20 - 52/-20 - 24	-20 - 52/-20 - 24	-20 - 52/-20 - 24



Модель (внутренний блок)	A, мм	B, мм	C, мм	D, мм	E, мм	F, мм
EACD/In-12H/UP4-DC/N8	760	415	700	200	450	486
EACD/In-18H/UP4-DC/N8	1060	415	1000	200	450	486
EACD/In-24H/UP4-DC/N8	942	590	900	260	655	692
EACD/In-36H/UP4-DC/N8	1381	585	1340	260	655	697
EACD/In-48H/UP4-DC/N8	1440	500	1400	300	700	754
EACD/In-60H/UP4-DC/N8	1440	500	1400	300	700	754

Модель (внешний блок)	A, мм	B, мм	C, мм	D, мм	E, мм	F, мм	G, мм
EACO/out-12H/UP4-DC/N8	675	330	553	455	310	732	285
EACO/Out-18H/UP4-DC/N8	745	350	555	512	331	802	300
EACO/Out-24H/UP4-DC/N8	889	402	660	570	371	958	340
EACO/Out-36H/UP4-DC/N8	940	427	820	635	396	1020	370
EACO/Out-48H/UP4-DC/N8	940	427	820	635	396	1020	370
EACO/Out-60H/UP4-DC/N8	990	427	960	755	396	1070	370

*Кондиционеры Electrolux работают на озонобезопасном фреоне R32.



Летние вентиляторы

Линейка климатических приборов Electrolux включает в себя летние вентиляторы.

В жаркую погоду летний вентилятор станет незаменимым помощником, который обеспечит быстрое охлаждение помещения благодаря мощному воздушному потоку и современным технологиям. Вентиляторы Electrolux оборудованы специализированными фильтрами для очистки воздуха, способствующими созданию здорового микроклимата в помещении.



Осевые вентиляторы Electrolux

Компактные и эффективные осевые вентиляторы Electrolux – идеальное решение для мгновенного создания прохлады. Благодаря инновационным технологиям вентиляторы способны создавать локальный комфорт, а также эффективно проветривать помещение. Качество и безопасность вентиляторов Electrolux подтверждены сертификатами соответствия российских и международных стандартов. Гармоничный дизайн осевых вентиляторов Electrolux позволяет вписывать их в любой интерьер, а компактные размеры делают удобным размещение и позволяют легко передвигать их в помещении.

SMART
SPHERE

SMART SPHERE

Продуманная форма головы SMART SPHERE гарантирует пониженный уровень шума вентилятора. Благодаря стильному дизайну прибор выгодно дополнит любой интерьер.

LED

Сенсорное управление и LED-дисплей

Управление прибором максимально удобно и комфортно благодаря сенсорной панели управления, а информативный LED-дисплей отображает текущие режимы работы и температуру в комнате.



Технология BLOW UP

Выталкивание мощного потока воздуха вверх под углом 90°. Длина воздушного удара до 3 м. Эффективное охлаждение и проветривание комнаты.



Функциональность

3 скорости обдува, 3 режима работы, таймер до 12 часов, пульт дистанционного управления.



Таймер 12ч



Компактность
(высота 83 см)



Пульт ДУ



2
года

Расширенная гарантия

На всю линейку вентиляторов Electrolux действует расширенная гарантия – 2 года.



108W

Настольная модель



1030W

1110W

Компактные модели



1020W

1004B

EFF1002i

Классические модели



Мотор «Long-life Work»

Благодаря надежному мотору с двойной медной обмоткой вентиляторы имеют увеличенный срок службы и повышенный уровень комфорта.



Защитная решетка

Повышенную прочность решетки вентиляторов обеспечивают 2 ребра жесткости, а увеличенная толщина прутьев исключает деформацию и гарантирует безопасность использования.

Модельный ряд

Модель	EFF-1030W	ETF-108W	EFT-1110W	EFF-1004B	EFF-1020W	EFF-1002i
Номинальная мощность, Вт	28	30	40	50	50	50
Количество режимов работы	4	2	4	3	3	1
Количество скоростей	12	3	3	6	3	3
Количество лопастей	3	3	-	5	5	5
Таймер, ч	12	нет	12,0	7,5	12	8
Пульт ДУ	да	нет	да	да	да	да
Габариты прибора (Ш×В×Г),мм	320×350×823-963	260×335×270	262×262×973	430×1300×420	430×1300×425	400×1260×380
Вес нетто/брутто, кг	4,7/6,9	2,1/2,8	3,4/4,3	5,5/6,9	4,0/5,0	5,1/6,3
Основание	круглое	круглое	круглое	утяжеленное/ квадратное	утяжеленное/ круглое	утяжеленное/ квадратное
Размер основания, см	39,3	26	26	43	42,5	40

Безлопастные вентиляторы Electrolux

Безлопастные вентиляторы Electrolux обеспечивают быстрое охлаждение помещения до комфортной температуры благодаря уникальной конструкции прибора. Мощный поток охлажденного воздуха выталкивается под напором и равномерно распределяется по всей длине воздуховыпускной решетки.

Замкнутая форма крыльчатки обеспечивает бесшумную работу, что позволяет комфортно использовать прибор даже ночью.



Бесшумная работа

Замкнутая форма крыльчатки обеспечивает бесшумную работу, что позволяет комфортно использовать прибор даже ночью.



Функция памяти

Вентилятор запоминает последние настройки при отключении прибора и возобновляет прежнюю работу в последующем использовании.



HEPA-фильтр

Уникальный фильтр тонкой очистки HEPA предназначен для высокоэффективной очистки воздуха. Данный фильтр позволяет очистить воздух от неприятных запахов и мельчайших частиц пыли.



Вентилятор с увлажнением

Вентилятор объединяет функции охлаждения и увлажнения. Технология Cold Cycle позволяет эффективно и бережно снижать температуру в помещении на несколько градусов за счет естественного гидроохлаждения.



Таймер 12 ч



Сенсорная панель управления



Пульт ДУ



2
года

Расширенная гарантия
На всю линейку вентиляторов Electrolux действует расширенная гарантия – 2 года.



ETF-115W
ETF-112W
Универсальные модели



EFB-1220B/EFB-1220W
EFB-1200W
Адаптивные модели



EFB-1210W/EFB-1210B
EFB-1215W/EFB-1215B
EFB-1205W
Технологичные модели

Летние безопасные вентиляторы



Мотор «Long-life Work»
Благодаря надежному мотору с двойной медной обмоткой вентиляторы имеют увеличенный срок службы и повышенный уровень комфорта.



Безопасность
Прибор изготовлен из высококачественных материалов, прошел обязательные тесты безопасности и обладает международными сертификатами, соответствующими стандартам ЕС.

Модельный ряд

Модель	ETF-112W	ETF-115W	EFB-1220B/ EFB-1220W	EFB-1200W	EFB-1210W/ EFB-1210B	EFB-1215W/ EFB-1215B	EFB-1205W
Номинальная мощность, Вт	12	26	35	35	50	50	65
Количество режимов работы	1	3	3	3	3	3	3
Количество скоростей	4	9	9	9	3	3	3
Таймер, ч	4	8	8	8	15	15	12
Пульт ДУ	да	да	да	да	да	да	да
Габариты прибора (Ш×В×Г),мм	230×410×155	282×353×290	235×592×235	235×800×235	235×225×1005	245×245×970	250×1045×250
Вес нетто/брутто, кг	1,68/2,8	1,99/3	2,84/4,4	3,45/4,8	2,7/4,1	3,3/4,7	4,2/5,4





Мультизональные системы VRF

Когда требуется одновременно управлять климатом в нескольких помещениях или во всем здании, идеальный выбор — мультизональные системы. VRF-системы Electrolux Step Free позволяют сочетать комфорт и удобство бытового кондиционера, а также эффективность и многофункциональность промышленной системы.

Возможность выбора

В серии Step Free воплощен принцип лидерства в инновациях, технические характеристики данной серии являются одними из лучших в отрасли: энергопотребление и максимально допустимые расстояния между блоками системы, индекс установочной мощности внутренних блоков 10–150%. Серия Step Free создает единую систему комфортного кондиционирования любого здания.

Экономия электроэнергии

Применение новейших технологий в экономии электроэнергии и повышение КПД компрессоров мультизональных систем обеспечили оборудованию Electrolux лидирующие позиции по этому показателю в отрасли. В системах Electrolux Step Free применяются новейшие компрессоры с асимметричной камерой сжатия (обладает одним из самых высоких КПД среди аналогов). Благодаря этому эффективный показатель энергоэффективности SEER в режиме охлаждения достигает 8,6, а SCOP в режиме обогрева — 9,0.

Поблочный учет электроэнергии

Системы поблочного учета энергопотребления позволяют контролировать расход электроэнергии для каждого внутреннего блока, работающего в VRF-системе. Данная функция позволяет использовать VRF-системы на всех объектах, где предполагается, что внутренними блоками будут пользоваться независимые пользователи: жилые дома, торговые и офисные центры с независимыми собственниками и арендаторами.

Инновации VRF-систем Electrolux



Black Fin
для объектов с требованием
оборудования
в «морском исполнении»



Диапазон загрузки
наружного блока от 10 до 150 %
Стабильная работа системы при 1
подключенном внутреннем блоке



Система поблочного учета
энергопотребления



Разъем CN3 встроен в платы
внутренних настенных
и канальных блоков.
Дополнительная экономия
до 40 % электроэнергии



Комплект DX-KIT
Возможность использования
наружных блоков VRF-систем
в качестве инверторных ККБ



VIP-режим
Возможность установить
приоритет первоочередного
охлаждения или обогрева
от 1 до 5 помещений в 1 системе



Функция «Ночной режим»
Возможность снижения уровня
шума наружного блока на 14 дБ(А)



Низкотемпературный комплекс «Север»
Стабильная работа VRF-системы
до -50°C



Невероятная мощность
в компактном исполнении:
модули до 80 кВт



Трехтрубные VRF-системы Electrolux с фреоновым или водяным охлаждением конденсатора являются вершиной развития VRF-систем в области энергоэффективности. За счет рекуперации тепла они позволяют дополнительно экономить до 50% электроэнергии.

Почему профессионалы выбирают VRF-системы Electrolux?

Удобная программа подбора

Позволяет значительно экономить время при проектировании.

Высокие эксплуатационные характеристики

Защита от перепада напряжения, низкое электропотребление, наличие ночного режима эксплуатации.

Широкие инсталляционные возможности

Общая длина трассы до 1200 м, длина самой протяженной линии 225 м, максимальный перепад высот между внутренними и наружными блоками 110 м.

5 лет

Расширенная гарантия на оборудование

>15 лет

VRF-системы Electrolux поставляются на российский рынок

>23 000

наружных блоков Electrolux работают сегодня в России



Улучшенные аэродинамические характеристики

Применение полностью инверторных компрессоров и современных комплектующих.

Модельный ряд

Наружные блоки

Мощность, кВт	8	10	11,2	12,5	14	15,5	22,4	28	33,5	40	45	50	56	61,5	68	72,5	80
ESVMO-SF-H одновентиляторные	•	•		•													
ESVMO-SF-H/SH двухвентиляторные			•		•	•	•	•	•								
ESVMO-SF-A двухтрубные блоки							•	•	•	•	•	•	•	•	•	•	•
ESVMO-W3 с водяным охлаждением конденсатора							•	•	•	•	•	•	•	•	•	•	•
ERXY двухтрубные блоки							•	•	•	•	•	•	•	•	•	•	•
ERXY3 двухтрубные энергоэффективные блоки							•	•	•	•	•	•	•	•	•	•	•
ERXY3-R трехтрубные блоки с рекуперацией тепла							•	•	•	•	•	•	•	•	•	•	•

Внутренние блоки

Мощность, кВт	1,5	1,7	2,2	2,8	3,6	4,0	4,5	5,0	5,6	7,1	8,4	9,0	11,2	14,0	16,0	22,4	28,0
Настенные блоки ESVMW-SF-N DC inverter			•	•	•		•		•	•	•						
Кассетные блоки ESVMC4/C-SF-S DC inverter	•		•	•	•		•	•	•								
Кассетные блоки ESVMC4-SF-S DC inverter									•	•		•	•	•	•		
Супертонкие канальные блоки ESVMDS-SF-S DC inverter		•	•	•	•		•	•	•	•							
Супертонкие канальные блоки ESVMDS-SF-A		•	•	•	•		•	•	•	•							
Канальные блоки ESVMD-SF-F			•	•	•		•	•	•	•		•	•	•	•		
Высоконапорные канальные блоки ESVMD-SF-A DC inverter																•	•
Напольно-потолочные блоки ESVMU-SF								•	•	•		•	•	•			
Однопоточные кассетные блоки ESVMC1-SF			•	•	•	•	•	•	•	•							
Двухпоточные кассетные блоки ESVMC2-SF			•	•	•	•	•	•	•	•		•	•	•	•		
Напольные бескорпусные блоки ESVMF-SF					•		•		•	•							



