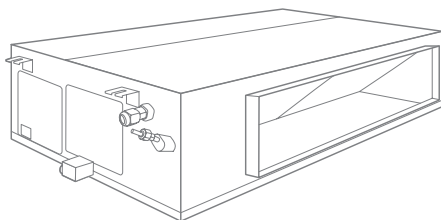


Руководство по эксплуатации Гарантийный талон

КОНДИЦИОНЕР ВОЗДУХА
канального типа



LCAD18D1-A	/	LCAU18U1-A
LCAD24D1-A	/	LCAU24U1-A
LCAD36D1-A	/	LCAU36U1-A
LCAD48D1-A	/	LCAU48U1-A
LCAD60D1-A	/	LCAU60U1-A

Перед началом эксплуатации кондиционера внимательно изучите данное руководство и храните его в доступном месте.



2	Используемые обозначения
3	Назначение
3	Рекомендации по экономии электроэнергии
4	Устройство кондиционера
5	Электрические схемы
7	Размеры блоков
8	Управление кондиционером
10	Инструкция проводного пульта
13	Комплектация
13	Технические характеристики
14	Уход и обслуживание
15	Монтаж кондиционера
16	Устранение неисправностей
19	Срок эксплуатации
20	Сертификация
21	Гарантийный талон
26	Сведения о монтажных и пусконаладочных работах

Используемые обозначения



ОСТОРОЖНО!

Требования, несоблюдение которых может привести к серьезной травме или летальному исходу.



ВНИМАНИЕ!

Требования, несоблюдение которых может привести к тяжелой травме или серьезному повреждению оборудования.

ПРИМЕЧАНИЕ:

1. Если поврежден кабель питания, он должен быть заменен производителем или авторизованной сервисной службой или другим квалифицированным специалистом во избежание серьезных травм.

2. Кондиционер должен быть установлен с соблюдением существующих местных норм и правил эксплуатации электрических сетей.
3. После установки кондиционера электрическая вилка должна находиться в доступном месте.
4. Кондиционер должен быть установлен на достаточно надежных кронштейнах.
5. Производитель оставляет за собой право без предварительного уведомления покупателя вносить изменения в конструкцию, комплектацию или технологию изготовления изделия с целью улучшения его свойств.
6. В тексте и цифровых обозначениях инструкции могут быть допущены опечатки.
7. Если после прочтения инструкции у Вас останутся вопросы по эксплуатации прибора, обратитесь к

продавцу или в специализированный сервисный центр для получения разъяснений.

8. На изделии присутствует этикетка, на которой указаны технические характеристики и другая полезная информация о приборе.



ВНИМАНИЕ!

- Монтаж кондиционера должен осуществляться квалифицированными специалистами официального дилера.
- Перед установкой кондиционера убедитесь, что параметры местной электрической сети соответствуют параметрам, указанным на табличке с техническими данными прибора.
- Не допускается установка кондиционера в местах возможного скопления легковоспламеняющихся газов и помещениях с повышенной влажностью (ванные комнаты, зимние сады).
- Не устанавливайте кондиционер вблизи источников тепла.
- Чтобы избежать сильной коррозии кондиционера, не устанавливайте наружный блок в местах возможного попадания на него соленой морской воды.
- Все кабели и розетки должны соответствовать техническим характеристикам прибора и электрической сети.
- Кондиционер должен быть надежно заземлен.



ВНИМАНИЕ!

- Внимательно прочитайте эту инструкцию перед установкой и эксплуатацией кондиционера, если у вас возникнут вопросы обращайтесь к официальному дилеру производителя.
- Используйте прибор только по назначению указанному в данной инструкции.
- Не храните бензин и другие летучие и легко воспламеняющиеся жидкости вблизи кондиционера – это очень опасно!
- Кондиционер не дает притока свежего воздуха! Чаще проветривайте помещение, особенно если в помещении работают приборы на жидком топливе, которые снижают количество кислорода в воздухе.



ОСТОРОЖНО!

- Не подключайте и не отключайте кондиционер от электрической сети, вынимая вилку из розетки, используйте кнопку ВКЛ/ВЫКЛ.
- Не засовывайте посторонние предметы в воздухозаборные решетки кондиционера. Это опасно, т.к. вентилятор вращается с высокой скоростью.
- Не позволяйте детям играть с кондиционером.
- Не охлаждайте и не нагревайте воздух в помещении очень сильно если в нем находятся дети или инвалиды.

Назначение

Прибор предназначен для охлаждения, обогрева, осушения и вентиляции воздуха в помещениях.

Рекомендации по экономии электроэнергии

Выполнение следующих рекомендаций обеспечит экономию электроэнергии:

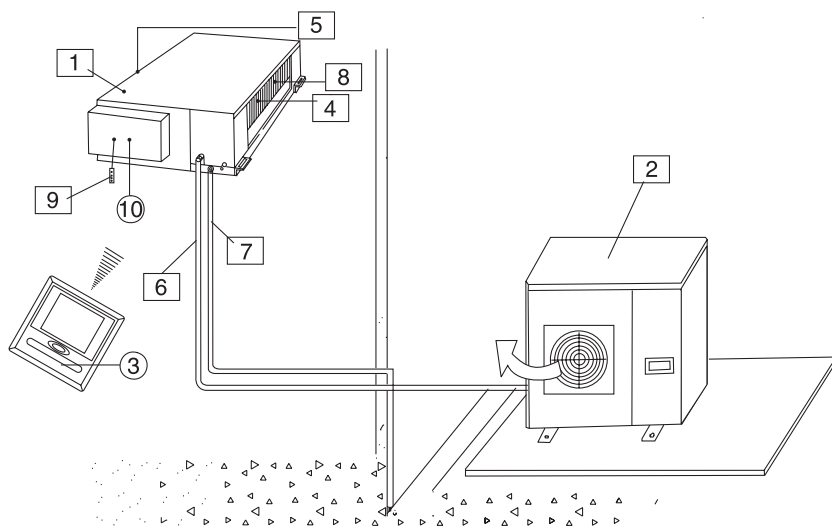
- Не направляйте поток обогретого воздуха непосредственно на людей.
- Поддерживайте комфортную температуру воздуха, избегайте переохлаждения и перегрева помещения.
- В режиме охлаждения не допускайте попадания прямых солнечных лучей в помещение, закрывайте окна шторами.
- Во избежание утечки охлажденного или нагретого воздуха из помещения не открывайте без необходимости двери и окна.
- Для включения и отключения кондиционера в заданное время пользуйтесь таймером.
- Во избежание снижения эффективности или выхода кондиционера из строя не загромождайте посторонними предметами воздухозаборную и воздуховыпускную решетки.

4 Устройство кондиционера

- При длительном перерыве в работе отключите кондиционер от сети электропитания и извлеките элементы питания из пульта управления. Когда кондиционер подключен к сети электропитания, электроэнергия потребляется, даже если кондиционер не работает. При возобновлении эксплуатации подключите кондиционер к сети электропитания за 12 часов до начала работы.
- Загрязненный воздушный фильтр снижает эффективность охлаждения и нагрева, поэтому чистите его каждые две недели.

Устройство кондиционера

Кондиционер состоит из внутреннего и наружного блоков, соединенных трубопроводами. Управление кондиционером осуществляется с проводного или инфракрасного пульта управления или с панели управления.

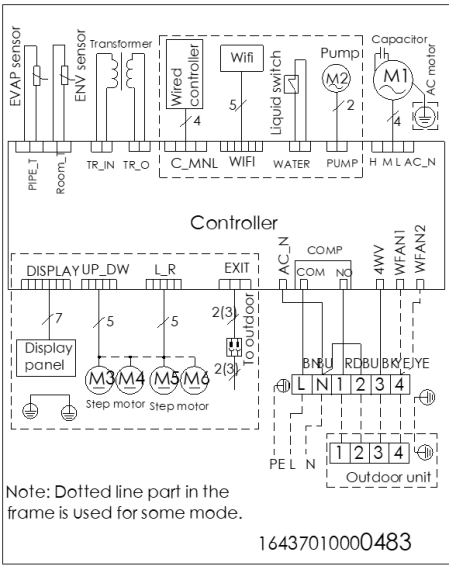


Наименование узлов и деталей кондиционера

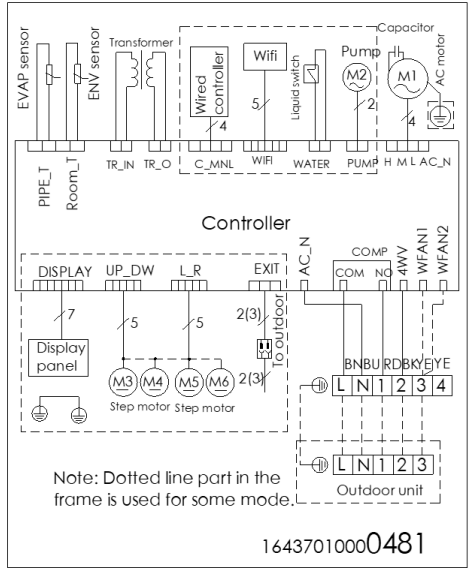
- | | |
|---|--|
| 1. Внутренний блок. | 6. Соединительные трубопроводы. |
| 2. Наружный блок. | 7. Шланг для отвода конденсата. |
| 3. Проводной пульт/пульт дистанционного управления. | 8. Воздухозаборная решетка с воздушным фильтром. |
| 4. Вход воздуха. | 9. Приемник ИК сигналов пульта ДУ. |
| 5. Выход воздуха. | 10. Электрический блок управления. |

Электрические схемы

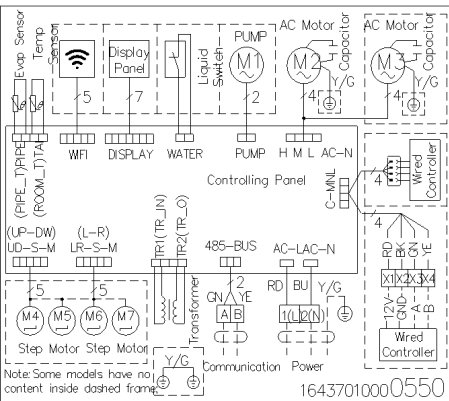
LCAD18D1-A



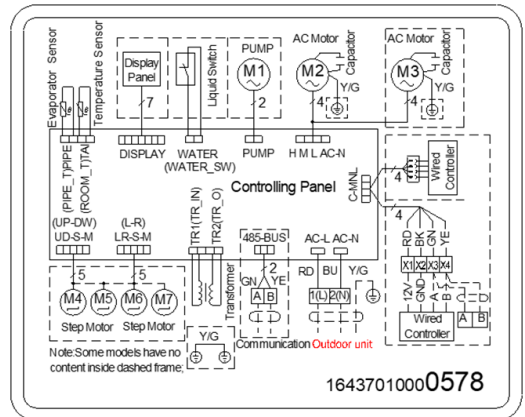
LCAD24D1-A



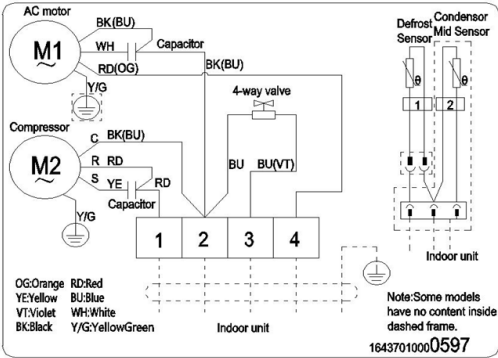
LCAD36D1-A



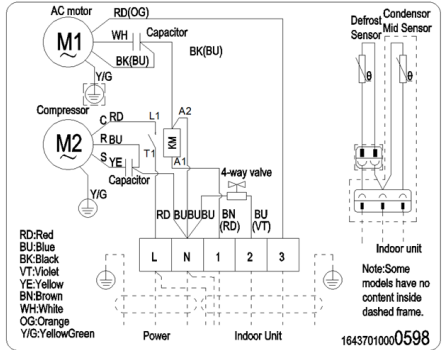
LCAD48D1-A, LCAD60D1-A



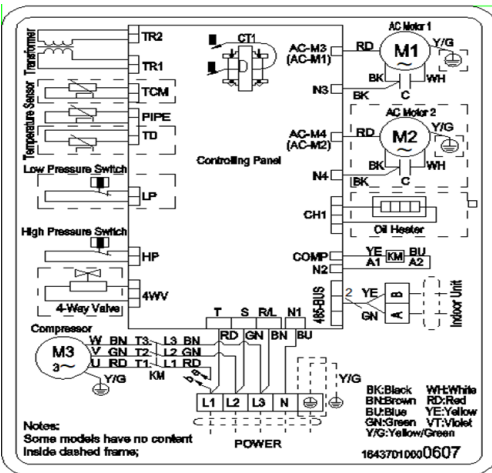
LCAU18U1-A



LCAU24U1-A

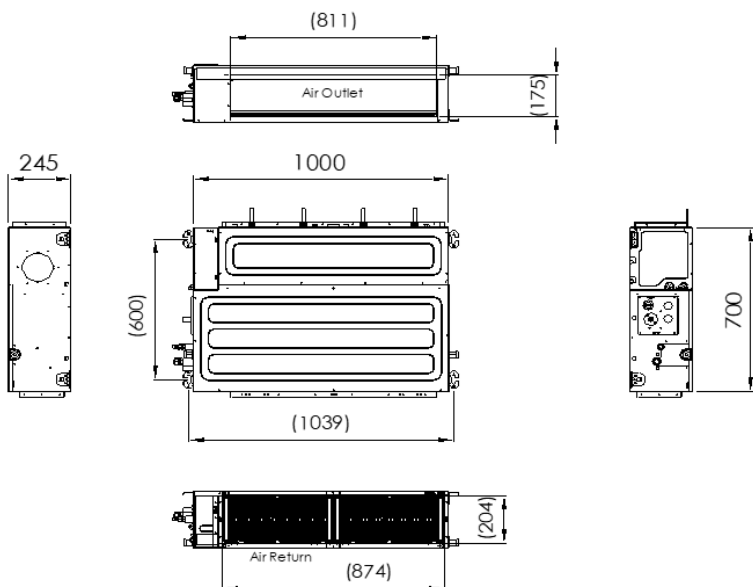


LCAU36, 48, 60U1-A

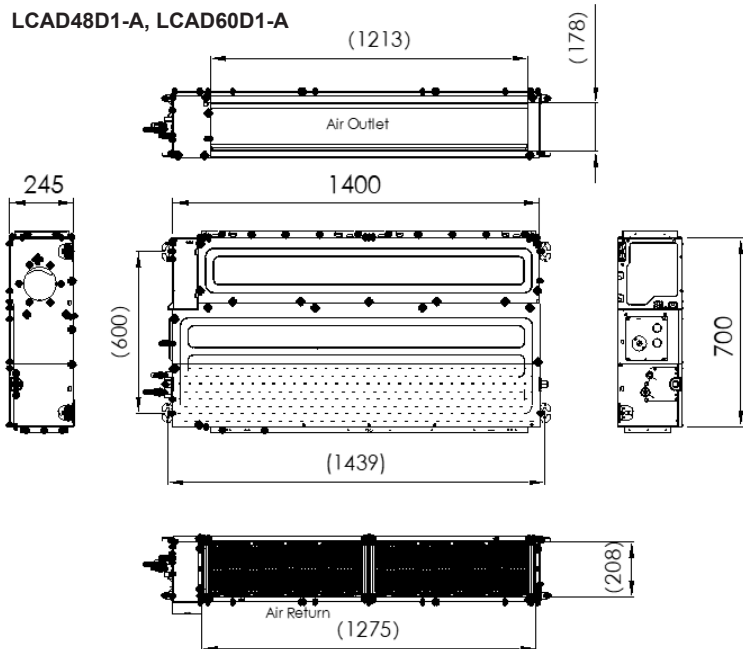


Внутренние блоки

LCAD18D1-A, LCAD24D1-A, LCAD36D1-A

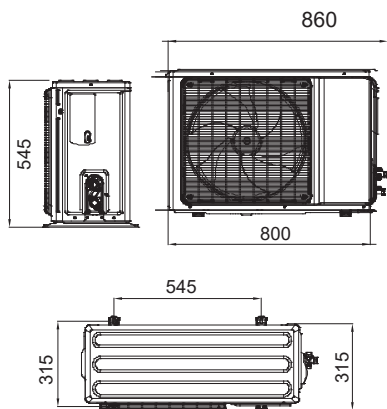


LCAD48D1-A, LCAD60D1-A

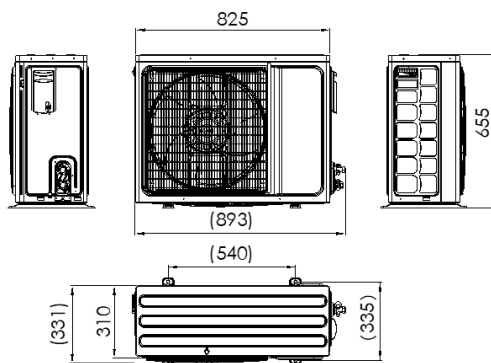


Наружные блоки

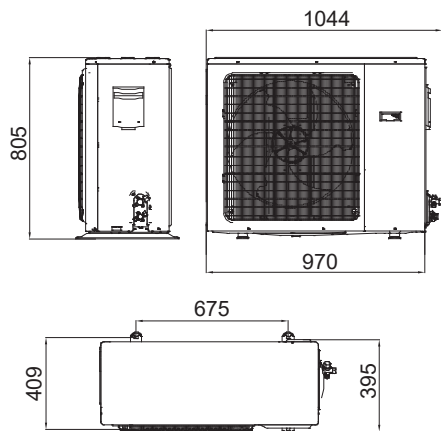
LCAU18U1-A



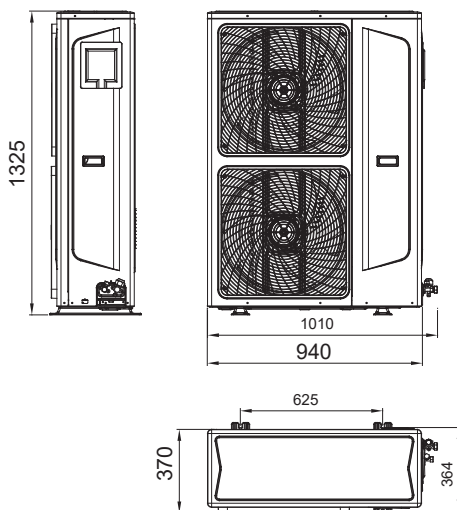
LCAU24U1-A

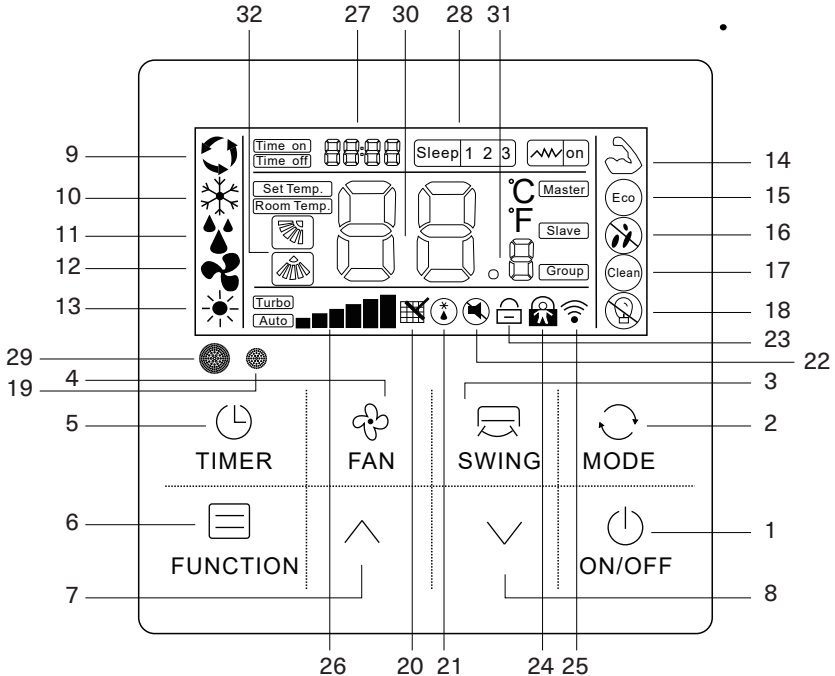


LCAU36U1-A



LCAU48, 60U1-A





Модель пульта и его характеристики

- | | |
|---|---|
| <ol style="list-style-type: none"> 1. ВКЛ./ВЫКЛ. 2. MODE (Режим работы) 3. SWING (Жалюзи) 4. FAN (Скорость вентилятора) 5. TIMER (Таймер) 6. FUNCTION (Выбор функций) 7. Кнопка регулировки (увеличение) 8. Кнопка регулировки (уменьшение) | <ol style="list-style-type: none"> 21. Функция Oil Return/Defrost (возврат масла/оттайка) 22. Функция Mute (бесшумный режим) 23. Функция Shielding (блокировка) 24. Блокировка от детей 25. Индикатор Wi-Fi (при наличии модуля) 26. Индикатор скорости вращения 27. Индикатор установки времени 28. Индикатор функции SLEEP (Сон) 29. ИК приемник |
|---|---|

Обозначения на дисплее

- | | |
|--|---|
| <ol style="list-style-type: none"> 9. Режим AUTO (автоматический) 10. Режим COOL (охлаждение) 11. Режим DRY (осушение) 12. Режим FAN (вентиляция) 13. Режим HEAT (обогрев) 14. Режим TURBO (интенсивный режим) 15. Функция ECO (экономия) 16. Самоочистка 17. Функция Clean (очистка) 18. Индикатор датчика света 19. Light Sensation (датчик света) 20. Функция Filter Screen Clean (фильтр очистки экрана) | <ol style="list-style-type: none"> 30. Установка температуры 31. Выбор отображения температуры 32. Индикатор SWING |
|--|---|

ПРИМЕЧАНИЕ:

Пульт оснащен сенсорными кнопками. Чтобы убедиться в правильности работы, пожалуйста, коснитесь каждой кнопки.

Проводной контроллер является универсальным пультом. Каждая конкретная функция зависит от функционала вашего кондиционера.

Инструкция проводного пульта



ВНИМАНИЕ!

Проводной пульт управления представляет собой низковольтную цепь. Запрещается напрямую подсоединять высоковольтную линию к низковольтной или размещать их в одной разводке, минимальное расстояние 500 мм.

Для запуска или выключения блока нажмите кнопку ВКЛ./ВЫКЛ.

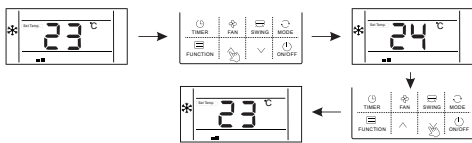
- Когда блок запущен, пользователи могут регулировать режим работы, скорость вентилятора, настраивать температуру, специальные функции и другие параметры на проводном пульте.



- Когда блок находится в режиме ожидания, проводной пульт отображает только температуру внутри помещения, другие данные не выводятся.

Кнопки «▲» или «▼» – температура, установка времени, выбор функции.

- Когда блок включён, нажмите «▲» или «▼» для увеличения или уменьшения заданной температуры на 1 °С.

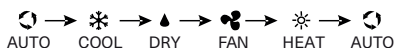


В режимах **COOL** (Холодный), **DRY** (Сухой) и **HEAT** (Горячий) диапазон настройки температуры 16 °С ~ 32 °С. Пульт отобразит «Set temp.» для показа заданной температуры.

- Будучи в режиме набора функций нажмите «▲» или «▼» для выбора нужной функции.
- В режиме синхронизации нажмите «▲» или «▼» для настройки времени.

Настройка режима

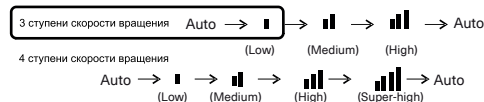
- Во время работы блока нажмите кнопку **MODE**, текущий режим переключится согласно следующей ротации:



Начальная заданная температура для каждого режима составляет 24 °С и в режиме **FAN** (вентилятор) отсутствует настройка температуры и автоматического ветра.

Установка Wind Speed (скорости ветра)

Когда блок запущен, нажмите на кнопку **Fan**, чтобы переключить скорость вентилятора следующим образом:



В турбо-режиме на дисплей выводится скорость вентилятора (турбо + иконка максимальной скорости вентилятора).

Настройка Swing (амплитуда раскачивания)

- Если для блока предусмотрено раскачивание только вверх и вниз: во время работы блока нажмите кнопку **Swing** для включения или выключения качания. Во время открытия вверх и вниз иконка светится. Когда закрыто, иконка исчезает. Если у блока есть функция позиционирования раскачивания, нажмите кнопку **Swing**, для регулировки угла качания в следующем порядке:



отменить раскачивание вверх и вниз

- Если для блока предусмотрено раскачивание влево и вправо: во время работы блока нажмите кнопку **Swing** для входа или выхода из меню раскачивания. Во время открытия вверх и вниз иконка светится. Когда закрыто, иконка не появляется.



Функция Timing (время)

Пользователи могут установить время отключения, когда устройство работает, и установить время запуска, когда устройство находится в режиме ожидания.

- Нажмите кнопку **Timer**, когда блок работает, на проводном пульте отобразится **Time off** и пользователи могут установить время выключения.



чения. Когда блок находится в режиме ожидания на пульте отображено **Time on** и пользователи могут установить время включения.

- После входа в интерфейс настройки времени, нажмите «▲» или «▼» для его регулирования, время по умолчанию равно 0,5H. Если кнопка не будет нажата в течение 10 секунд, настройка синхронизации будет отменена, а затем вернется в прежнее состояние.
- После настройки времени нажмите кнопку **Timer** снова для подтверждения. Установка времени выполнена успешно, и шкала времени перестанет мигать.
- После настройки функции «**Timer on**» возможно регулирование скорости вентилятора, режима работы, заданной температуры и угла поворота. Если в течение 10 секунд не выполняется никаких действий, то экран переходит в режим ожидания.
- Диапазон регулировки: 0,5 ~ 24 часа. Нажмите «▲» или «▼» один раз, время увеличится или уменьшится на 0,5 часа. Если время отсчета превышает 10 часов, нажмите «▲» или «▼» один раз, время отсчета увеличится или уменьшится на 1 час.
- Нажмите кнопку **Timer** или **ON/OFF**, чтобы выйти из «**Timer on**» или «**Timer off**».

Настройка функции Turbo


Скорость вращения вентилятора будет сверхвысокой, и пользователь сможет достичь быстрого охлаждения или нагревающего эффекта.

Выбор режима **Turbo**:

- Когда блок работает в режиме охлаждения или обогрева, нажмите кнопку **Function** для входа в интерфейс выбора функции.
- Нажмите «▲» или «▼» для переключения функции турбо ( мигает).
- Нажмите кнопку **Function** для подтверждения функции **Turbo** (появится иконка ) , а также отобразится скорость вентилятора (**Turbo**) и максимальная скорость вращения вентилятора).

Отмена режима **Turbo**:

- Когда включена функция **Turbo**, нажмите кнопку **Function** для входа в интерфейс выбора функции.

- Нажмите «▲» или «▼», чтобы усилить функцию, иконка  мигает. Нажмите кнопку **Function**, чтобы отменить усиление функции и иконка исчезнет.

Настройка функции SLEEP (Сон)

Функция **SLEEP** позволяет внутреннему блоку работать в соответствии с заданной кривой температур, что создает комфортную среду для сна и улучшает его качество.

Выбор режима **SLEEP**:



- Когда блок работает, нажмите кнопку **Function** для входа в интерфейс выбора функции.
- Нажмите «▲» или «▼» для переключения функции **SLEEP (Сон)** («**Sleep**» мигает).
- Нажмите кнопку **Function** для подтверждения функции Сон (иконка «**Sleep**» горит).

Отмена режима **SLEEP (Сон)**:

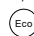
- Когда включена функция **SLEEP**, нажмите кнопку **Function** для входа в интерфейс выбора функции.
- Нажмите «▲» или «▼», чтобы переключить функцию Сон («**Sleep**» мигает).
- Нажмите кнопку **Function** снова, чтобы отменить функцию.

Настройка функции ECO:

Выбор режима **ECO**:



- В режиме охлаждения или осушения, нажмите кнопку **Function** для входа в интерфейс выбора функции.
- Нажмите «▲» или «▼» для переключения функции **ECO**, (иконка  мигает).
- Нажмите кнопку **Function** для подтверждения функции **ECO** (иконка  горит).

Отмена режима **ECO**:


- Когда включена функция **ECO**, нажмите кнопку **Function** для входа в интерфейс выбора функции.
- Нажмите «▲» или «▼», чтобы переключить функцию **ECO** (иконка  мигает).
- Нажмите кнопку **Function** снова, чтобы отменить функцию.

Выбор режима **Самоочистка**:

После выключения кондиционер будет автоматически высушивать влагу в испарителе внутреннего блока.

- В режиме охлаждения или осушения, нажмите кнопку **Function** для входа в интерфейс выбора функции.
- Нажмите «▲» или «▼» для переключения функции **Самоочистка** (иконка  горит).
- Нажмите кнопку **Function** для подтверждения функции **Самоочистка** (иконка  горит).

Отмена режима **Самоочистка**:

- Когда включена функция **Самоочистка**, нажмите кнопку **Function** для входа в интерфейс выбора функции.
- Нажмите «▲» или «▼», чтобы переключить функцию **Самоочистка** ( мигает).
- Нажмите кнопку **Function** снова, чтобы отменить функцию.



Настройка функции Light Sensation (Датчик света)

Функция светового датчика: обнаружение включения и выключения внутреннего освещения и переход на низкую скорость вентилятора при отсутствии освещения, снижая тем самым шум, позволяя окружающим комфортно спать.

Выбор функции **Light Sensation (Датчик света)**:



- В режиме работы нажмите кнопку **Function** для входа в интерфейс выбора функции.
- Нажмите «▲» или «▼» для включения функции **Датчик света** (замигает ).
- Когда функция светового датчика включена, а свет в помещении выключен и не включается в течение 20 минут, блок автоматически перейдет в режим ожидания. Если свет включен и горит в течение 20 минут, блок выйдет из спящего режима и заработает в соответствии с установленной скоростью вращения вентилятора.

Выбор функции **WiFi**:


- Если блок оснащен **WiFi** модулем, то  иконка будет светиться на дисплее пульта.
- Если блок не оснащен **WiFi** модулем, то  иконка не отобразится.

Выбор режима **Clean (Очистка)**:



Кондиционер может очистить испаритель автоматически, что позволяет не только сохранять воздух свежим, но и уменьшать потерю охлаждающего эффекта.

- В режиме ожидания нажмите кнопку **Function** для входа в интерфейс выбора функции.
- Нажмите кнопку **Function** для подтверждения функции **Clean (Очистка)** (иконка  подсветится).
- Во время выполнения блоком функции очистки, на проводном пульте будет мигать  иконка вплоть до завершения процесса.

Функция Shielding (Блокировка)

Когда блок заблокирован центральным пультом, отображается .

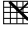
Функция Mute (Бесшумный режим)

При включении функции бесшумного режима отобразится . Блок, не имеющий функции бесшумного режима, можно перевести в него посредством пульта, при этом иконка  не появляется, но экран показывает режим слабого ветра.

Функция дисплея Oil Return/Defrost (Возврат масла/Оттайка)

При активации режима на пульте мигает .

Функция дисплея Filter Screen Clean (Фильтр очистки экрана)

Функция напоминания о чистке экрана фильтра: устройство может записывать время работы по достижении времени, установленного пользователем и будет напоминать о необходимости очистки экрана фильтра во избежание длительной очистки и засорению фильтрующего экрана, что может привести к плохому нагреву/охлаждению, ненормальной защите, развитию бактерий и т.д. Когда время работы достигает установленного пользователем времени напоминания о необходимости очистки экрана фильтра, устройство выдаст напоминание об очистке фильтрующего экрана . В этот момент зажатие кнопки **«Таймер»** длиной в 5 секунд отключит напоминание и иконка исчезнет. Сигнал отмены очистки экрана отправится на блок.

Комплектация

В комплект сплит системы (кондиционера воздуха) входят: один внутренний блок кондиционера воздуха с пультом управления в упаковке, один внешний (наружный) блок кондиционера воздуха в упаковке, одна инструкция пользователя.

Технические характеристики

Модель		LCAD18D1-A	LCAD24D1-A	LCAD36D1-A	LCAD48D1-A	LCAD60D1-A
Производительность, кВт	Охлаждение	5,28	7,03	10,55	14,07	16,12
	Обогрев	5,6	7,4	11,7	15,24	17,6
Потребляемая мощность, кВт	Охлаждение	1,73	2,15	3,5	4,68	5,55
	Обогрев	1,55	1,88	3,43	4,42	5,01
Энергоэффективность, кВт/кВт	Охлаждение	EER / Класс 3,05 / B	3,27 / A	3,01 / B	3,01 / B	2,9 / C
	Обогрев	COP / Класс 3,61 / A	3,95 / A	3,41 / B	3,45 / B	3,51 / B
Рабочий ток, А	Охлаждение	8	9,35	7,2	8,1	10
	Обогрев	7,5	8,2	7	8	9,5
Электропитание наружного блока		1 фаза, 220-240 В, 50 Гц		3 фазы и нейтраль, 315-380 В, 50 Гц*		
Сторона подключения		Внутренний	Наружный	Наружный блок+внутренний блок		
Максимальная длина фреонпровода, м		20	20	30	50	50
Максимальный перепад высот, м		15	15	20	30	30
Диаметр жидкостной трубы, мм (дюймы)		6,35 (1/4)	9,52 (3/8)	9,52 (3/8)	9,52 (3/8)	9,52 (3/8)
Диаметр газовой трубы, мм (дюймы)		12,7 (1/2)	15,88 (5/8)	15,88 (5/8)	19,05 (3/4)	19,05 (3/4)
Внутренний блок		LCAD18D1-A	LCAD24D1-A	LCAD36D1-A	LCAD48D1-A	LCAD60D1-A
Расход воздуха (макс./средний/мин.), м ³ /ч		950/800/590/520	1400/1300/1000/900	1600/1400/1200/1000	2200/2000/1800/1600	2200/2000/1800/1600
Статическое давление вентилятора, Па		от 0 до 60 Па				
Уровень звукового давления, дБ(А)		39/35/31/28	44/39/37/36	47/43/40/37	50/46/44/41	50/46/44/41
Диаметр дренажной трубы, мм		20	20	20	20	20
Размеры (В x Ш x Г), мм	Без упаковки	1000x460x200	1000x700x245		1400x700x245	
	В упаковке	1300x580x275	1230x830x300		1630x830x300	
Вес, кг	Без упаковки	24	32	32	41	41
	В упаковке	28	37	37	47	47
Наружный блок		LCAU18U1-A	LCAU24U1-A	LCAU36U1-A	LCAU48U1-A	LCAU60U1-A
Расход воздуха, м ³ /ч		2600	3000	3850	5800	5800
Уровень звукового давления, дБ(А)		55	57	58	58	60
Гарантированный диапазон рабочих температур наружного воздуха, °С	Охлаждение	-5 ~ +49				
	Обогрев	-15 ~ +24				
Заводская заправка хладагента R410a (до 5 м), г		1100	1650	2250	2700	2900
Дополнительная заправка хладагента, г/м		20	50	50	50	50
Размеры (В x Ш x Г), мм	Без упаковки	800x315x545	825x310x655	970x395x805	940x370x1325	940x370x1325
	В упаковке	920x400x620	945x435x725	1105x495x890	1080x430x1440	1080x430x1440
Вес, кг	Без упаковки	36	46	64	85	91
	В упаковке	39	49	68	94	100

* Рекомендовано отдельное подключение внутреннего блока 1 фаза и нейтраль, 220-240В, 50 Гц

Уход и обслуживание



ВНИМАНИЕ!

Перед тем, как приступить к чистке, извлеките вилку из розетки.

Чистка воздуховыпускной решетки и корпуса кондиционера:

- Для чистки решеток и корпуса внутреннего блока пользуйтесь мягкой тканью.
- Если решетки и корпус сильно загрязнены, то промойте их чистой водой или слабым моющим раствором.



ВНИМАНИЕ!

- Во избежание деформации деталей и повреждения поверхности не пользуйтесь для чистки кондиционера бензином, органическими растворителями, чистящими порошками и другими химически активными веществами.
- Во избежание поражения электрическим током или пожара не допускайте попадания воды внутрь кондиционера.
- При чистке воздушных заслонок не нажимайте на них слишком сильно.
- Не эксплуатируйте кондиционер без воздушного фильтра. Попадание пыли внутрь кондиционера может привести к выходу его из строя.

Чистка наружного блока:

1. Во избежание травм от острых кромок корпуса и теплообменника наружного блока будьте осторожны при чистке блока.
2. Регулярно очищайте воздухозаборную и воздуховыпускную решетки наружного блока от сора и грязи.
3. Регулярно проверяйте теплообменник и прочие компоненты наружного блока. Для этого вызывайте специалистов из сервисного центра.

Перед длительным перерывом в эксплуатации кондиционера

- Включите кондиционер на несколько часов в ре-

жиме вентиляции (см. раздел «Режимы охлаждения и обогрева и вентиляции»). Это позволит полностью просушить его внутренние полости.

- Отключите кондиционер кнопкой I/O (ВКЛ/ОТКЛ) пульта дистанционного управления. Выньте вилку из розетки.

Дополнительные рекомендации

- Если кондиционер подключен к сети электропитания, то электроэнергия потребляется, даже если он не работает. Поэтому для экономии электроэнергии при длительном перерыве в работе отключите кондиционер от сети электропитания.
- Если кондиционер долго не эксплуатируется, извлеките элементы питания из пульта дистанционного управления.
- После нескольких сезонов эксплуатации внутри кондиционера скапливается много сора, поэтому рекомендуется время от времени проводить специальную чистку агрегата.

Пуск кондиционера после длительного перерыва в эксплуатации

- Подключите кондиционер к сети электропитания за 12 часов до начала работы.
- Перед включением кондиционера убедитесь, что воздухозаборная и воздуховыпускная решетки кондиционера не загорожены посторонними предметами.

Предпусковые проверки:

- Убедитесь, что воздушный фильтр установлен.
- Убедитесь, что воздухозаборная и воздуховыпускная решетки наружного блока не загорожены посторонними предметами.

Чистка воздушного фильтра

- Воздушный фильтр очищает воздух, поступающий в кондиционер, от пыли и посторонних частиц. При загрязнении фильтра производительность кондиционера резко снижается. При постоянной эксплуатации кондиционера фильтр следует чистить каждые две недели.
- Если кондиционер установлен в помещении с запыленной атмосферой, то воздушный фильтр

следует чистить чаще.

- Если фильтр сильно загрязнен, замените его новым (воздушные фильтры можно приобрести по отдельному заказу или купить в розничной продаже).
1. Откройте воздухозаборную решетку. Для этого одновременно нажмите на фиксаторы решетки к середине, как показано на рисунке А, и потяните решетку вниз.
 2. Снимите воздухозаборную решетку.
 3. Извлеките воздушный фильтр.
 4. Очистите фильтр пылесосом или сполосните его в чистой воде. Если фильтр сильно загрязнен, почистите его мягкой щеткой и промойте в слабом моющем растворе, затем просушите в про-

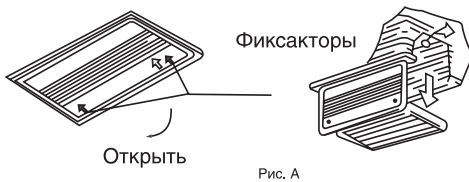


Рис. А

хладном месте.

- При чистке фильтра пылесосом держите его загрязненной поверхностью вверх (рисунок 1).
- При промывании фильтра в воде держите его загрязненной поверхностью вниз (рисунок 2).

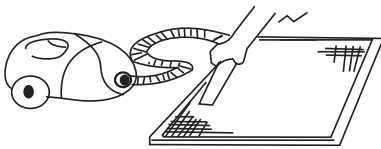


Рис. 1



Рис. 2



ВНИМАНИЕ!

Не сушите фильтр на солнце или вблизи огня.

5. Установите воздушный фильтр в исходное положение.

Монтаж кондиционера

Выбор места для монтажа:

- В режиме охлаждения кондиционер удаляет влагу из воздуха, поэтому следует предусмотреть возможность прокладки шланга для отвода конденсата.
- Во избежание радиопомех устанавливайте кондиционер на расстоянии не менее 1 м от бытовых приборов, таких как телевизор, радиоприемник и т.п.
- Мощные радиопередатчики и другие источники высокочастотных помех могут вызвать нарушения в работе кондиционера. Поэтому перед установкой проконсультируйтесь по этому вопросу с представителем торговой организации, у которой Вы приобрели кондиционер.
- Не устанавливайте кондиционер в зоне возможной утечки легковоспламеняемых газов и жидкостей.
- Не устанавливайте кондиционер в зонах с высокой концентрацией паров машинного масла (мастерская, гараж), соли (на морском побережье) и серного газа (вблизи горячих источников) в атмосфере. При работе в таких условиях кондиционер быстро выходит из строя.

Защита от шума и вибрации:

- Во избежание повышенного шума и вибрации установите наружный блок на жесткое основание.
- Позаботьтесь о том, чтобы шум и горячий воздух от наружного блока не доставляли неудобство соседям.
- Если агрегат сильно шумит, обратитесь к представителю торговой организации, у которой Вы приобрели кондиционер.

Электромонтаж:

- Вилка кабеля электропитания оснащена контактом защитного заземления, поэтому не заменяйте ее самостоятельно.
- Сетевая розетка должна соответствовать вилке кабеля электропитания.
- Не включайте и не отключайте кондиционер с помощью сетевой вилки. Пользуйтесь для этого пультом управления или выключателем, расположенным на внутреннем блоке.
- Если потребляемая кондиционером сила тока 16А и выше, то его подключение необходимо через распределительный электрощит.
- Для замены кабеля электропитания обратитесь в официальный сервисный центр.

Перемещение кондиционера на новое место:

Для перемещения кондиционера на новое место обратитесь к представителю торговой организации, у которой Вы приобрели кондиционер, поскольку это связано с удалением хладагента из системы, вакуумированием холодильного контура и проведением других специальных операций.

Устранение неисправностей**Неисправности и их возможные причины:**

Неисправность	Возможная причина	Действия
Кондиционер не работает	Перебои в электропитании	Подождите, пока восстановится электропитание
	Вилка не плотно вставлена в розетку	Плотно вставьте вилку в розетку
	Разрядились элементы питания пульта дистанционного управления	Замените элементы питания
	Задано время включения кондиционера по таймеру	Подождите, пока кондиционер включится по таймеру, или отмените настройку таймера
Недостаточная холодо- или теплопроизводительность	Задана слишком высокая или слишком низкая температура воздуха в помещении	Правильно задайте температуру воздуха
	Воздушный фильтр забит пылью	Очистите воздушный фильтр
	Посторонние предметы загораживают воздухозаборную или воздуховывпускную решетку наружного блока	Удалите посторонние предметы
Кондиционер работает, но не охлаждает и не обогревает помещение	Действует трехминутная задержка включения компрессора	Немного подождите
	Неправильно задана температура воздуха	Удалите посторонние предметы, затем включите кондиционер
	Неправильно задана температура воздуха	Правильно задайте температуру
Если кондиционер работает неисправно, немедленно отключите электропитание. По вопросам устранения неисправности обратитесь в торговое представительство фирмы-изготовителя, назовите модель кондиционера, условия эксплуатации и неисправность		

Невозможно изменить настройку		
Неисправность	Возможная причина	Действия
Невозможно изменить скорость вращения вентилятора.	На дисплее отображается надпись «АУТО» (АВТОМАТИЧЕСКИЙ РЕЖИМ РАБОТЫ).	В автоматическом режиме кондиционер автоматически выбирает скорость вращения вентилятора.
	На дисплее отображается надпись «DRY» (ОСУШЕНИЕ).	В режиме осушения кондиционер автоматически выбирает скорость вращения вентилятора. Вручную выбрать скорость вращения вентилятора можно только в режимах ОХЛАЖДЕНИЕ, ВЕНТИЛИРОВАНИЕ и ОБОГРЕВ.

На дисплее не отображается значение температуры		
Неисправность	Возможная причина	Действия
На дисплее не отображается значение заданной температуры.	На дисплее отображается надпись FAN ONLY (режим ВЕНТИЛИРОВАНИЯ).	В режиме ВЕНТИЛИРОВАНИЯ задать температуру воздуха нельзя.

С дисплея исчезают значки		
Неисправность	Возможная причина	Действия
По истечении заданного времени работы по таймеру дисплей погас.	Кондиционер отключился по таймеру.	По истечении заданного времени работы по таймеру кондиционер отключается.
По истечении заданного времени работы по таймеру с дисплея исчезла надпись TIMER ON.	Кондиционер включился по таймеру.	По истечении заданного времени по таймеру кондиционер автоматически включается, и на панели управления загорается соответствующий индикатор.



ОСТОРОЖНО!

При обнаружении следующих неисправностей немедленно отключите кондиционер и выньте вилку из розетки.

- Ненадежно выполняются команды, подаваемые с пульта управления или с помощью кнопки аварийного управления.
- Часто перегорает плавкий предохранитель или отключается автоматический выключатель.
- Внутри кондиционера попали посторонние предметы или вода.
- Другие нарушения в работе кондиционера.

Перед тем, как обратиться в сервисный центр или к специалисту по ремонту, ознакомьтесь со следующими особенностями работы кондиционера.

Особенности работы кондиционера, не связанные с его неисправностью

1. Из внутреннего блока выходит холодный белый туман

Возможные причины:

- Высокая влажность воздуха в охлаждаемом помещении (особенно в зонах с высокой концентрацией пыли и паров масла);
- Если кондиционер включился в режиме ОБОГРЕВА сразу после завершения цикла оттаивания, из него могут выходить пары воды.

2. Необычный шум

- Во время работы может раздаваться продолжительный низкий шипящий звук. Он вызван течением хладагента в трубопроводах, соединяющих внутренний и наружный блоки.
- Во время оттаивания или сразу после отклю-

чения кондиционера может раздаваться шипящий звук, связанный с изменением расхода хладагента или прекращением его течения.

- При включении и отключении может быть слышно потрескивание, которое вызвано тепловым расширением пластмассовых деталей кондиционера при изменении их температуры.

3. Из внутреннего блока вылетает пыль

Это может произойти при первом включении после длительного перерыва в эксплуатации.

4. Из внутреннего блока исходит неприятный запах

Запах, исходящий от стен, мебели или возникающий при курении, может накапливаться в кондиционере и затем выходить в помещение.

5. Переход в режим ВЕНТИЛИРОВАНИЯ при включении режима ОХЛАЖДЕНИЯ (для блоков, выпущенных после 01.04.2014г.)

- Переход в режим вентиляции происходит автоматически для предотвращения обмерзания теплообменника. Через некоторое время режим охлаждения возобновится.
- При достижении заданного значения температуры воздуха компрессор отключается, и кондиционер работает в режиме вентиляции. То же происходит в режиме обогрева.

Ремонт

Если возникли нарушения нормальной работы кондиционера, немедленно отключите электропитание и обратитесь в торговую организацию, у которой Вы приобрели кондиционер. Назовите модель, опишите условия эксплуатации и неисправность.

Не пытайтесь ремонтировать кондиционер самостоятельно, обратитесь к квалифицированному специалисту.

Срок эксплуатации

Срок эксплуатации прибора составляет 10 лет при условии соблюдения соответствующих правил по установке и эксплуатации.

Дата изготовления

Дата изготовления указана на приборе.

Правила утилизации

По истечении срока службы прибор должен подвергаться утилизации в соответствии с нормами, правилами и способами, действующими в месте утилизации.