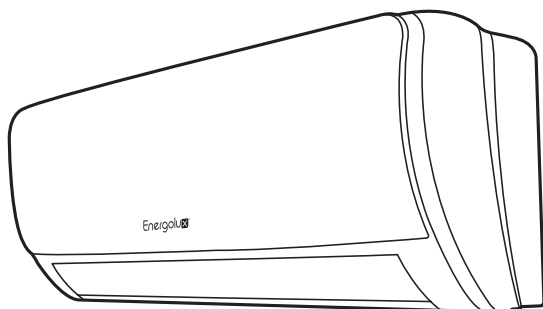




Руководство по эксплуатации Гарантийный талон

Блоки кондиционеров воздуха
сплит-системы BASEL



SAS07B5-A		SAU07B5-A
SAS09B5-A		SAU09B5-A
SAS12B5-A		SAU12B5-A
SAS18B5-A		SAU18B5-A
SAS24B5-A		SAU24B5-A
SAS36B5-A		SAU36B5-A

Содержание

- 2** Используемые обозначения
- 3** Правила безопасности
- 3** Назначение
- 4** Устройство кондиционера
- 5** Управление кондиционером
- 11** Уход и обслуживание
- 12** Установка Wi-Fi модуля
- 13** Инструкция по удаленному управлению кондиционером воздуха
- 15** Технические характеристики
- 16** Коды ошибок
- 17** Устранение неисправностей
- 18** Срок эксплуатации
- 19** Условия эксплуатации
- 19** Комплектация
- 19** Утилизация прибора
- 19** Дата изготовления
- 19** Гарантия
- 20** Сертификация продукции
- 21** Протокол о приемке оборудования
- 23** Гарантийный талон

Используемые обозначения



ВНИМАНИЕ!

Требования, несоблюдение которых может привести к тяжелой травме или серьезному повреждению оборудования.



ОСТОРОЖНО!

Требования, несоблюдение которых может привести к серьезной травме или летальному исходу.



ВАЖНО ЗНАТЬ

1. Если поврежден кабель питания, он должен быть заменен авторизованной сервисной службой во избежание серьезных травм
2. Кондиционер воздуха должен быть установлен с соблюдением существующих местных норм и правил эксплуатации электрических сетей
3. Производитель оставляет за собой право без предварительного уведомления покупателя вносить изменения в конструкцию, комплектацию или технологию изготовления изделия с целью улучшения его свойств
4. В тексте и цифровых обозначениях руководства могут быть допущены опечатки. Актуальная информация о кондиционерах воздуха Energolux находится на сайте www.energolux.com
5. На корпусе прибора есть этикетка, на которой указаны основные технические характеристики кондиционера воздуха
6. После установки кондиционера электрическая вилка должна находиться в доступном месте.
7. Неисправные батарейки пульта должны быть заменены.
8. Кондиционер должен быть установлен на достаточно надежных кронштейнах.
9. Если после прочтения руководства у вас останутся вопросы по эксплуатации прибора, обратитесь к продавцу или в специализированный сервисный центр для получения разъяснений
10. Важные меры предосторожности и описание работы прибора, содержащиеся в данном руководстве, не включают всех возможных режимов и ситуаций, которые могут встречаться в процессе эксплуатации кондиционера воздуха. Необходимо понимать, что здравый смысл, осторожность и тщательность являются факторами, которые невозможно «встроить» ни в один прибор

Правила безопасности



ВНИМАНИЕ!

- Использование кондиционера при низких температурах может привести к его неисправности.
- Монтаж кондиционера должен осуществляться квалифицированными специалистами официального дилера.
- Перед установкой кондиционера убедитесь, что параметры местной электрической сети соответствуют параметрам, указанным на табличке с техническими данными прибора.
- Не допускается установка кондиционера в местах возможного скопления легковоспламеняющихся газов в помещениях с повышенной влажностью (ванные комнаты, зимние сады).
- Не устанавливайте кондиционер вблизи источников тепла.
- Чтобы избежать сильной коррозии кондиционера, не устанавливайте наружный блок в местах возможного попадания на него соленой морской воды.
- Все кабели и розетки должны соответствовать техническим характеристикам прибора и электрической сети.
- Кондиционер должен быть надежно заземлен.



ВНИМАНИЕ!

- Внимательно прочитайте эту инструкцию перед установкой и эксплуатацией кондиционера, если у вас возникнут вопросы обращайтесь к официальному дилеру производителя.
- Используйте прибор только по назначению указанному в данной инструкции.
- Не храните бензин и другие летучие и легковоспламеняющиеся жидкости вблизи кондиционера – это очень опасно!
- Кондиционер не дает притока свежего воздуха! Чаще проветривайте помещение, особенно если в помещении работают приборы на жидком топливе, которые снижают количество кислорода в воздухе.



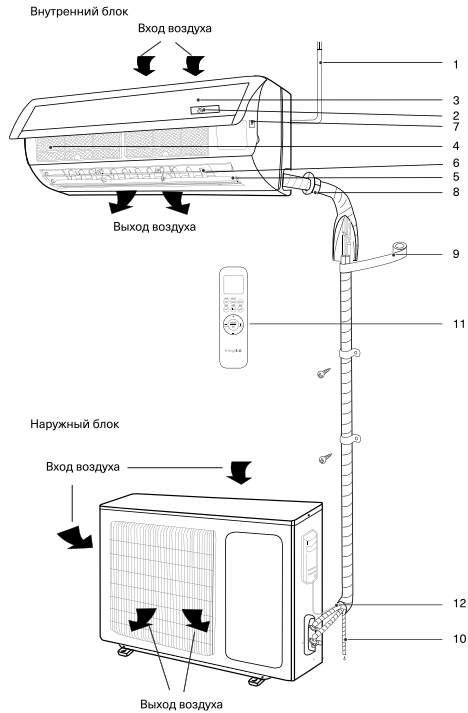
ОСТОРОЖНО!

- Не подключайте и не отключайте кондиционер от электрической сети, вынимая вилку из розетки, используйте кнопку ВКЛ/ВЫКЛ.
- Не засовывайте посторонние предметы в воздухозаборные решетки кондиционера. Это опасно, т.к. вентилятор вращается с высокой скоростью.
- Не позволяйте детям играть с кондиционером.
- Не охлаждайте и не нагревайте воздух в помещении очень сильно если в нем находятся дети или инвалиды.

Назначение

Прибор предназначен для охлаждения, обогрева, осушения и вентиляции воздуха в бытовых помещениях.

Устройство кондиционера



- 1 – Шнур питания.
- 2 – Дисплей.
- 3 – Передняя панель.
- 4 – Воздушный фильтр-сетка.
- 5 – Горизонтальные жалюзи.
- 6 – Вертикальные жалюзи.
- 7 – Кнопка ручного выключения.
- 8 – Межблочная трасса для хладагента*.
- 9 – Изоляция*.
- 10 – Дренажная трасса*.
- 11 – Пульт дистанционного управления.
- 12 – Соединительная трасса*.

Воздухозаборная решетка	Воздух из помещения забирается через эту секцию и проходит через воздушный фильтр, на котором задерживается пыль.
Воздуховыпускная решетка	Кондиционированный воздух выходит из кондиционера через воздуховыпускную решетку.
Пульт ДУ	С помощью беспроводного пульта ДУ, можно включать и выключать кондиционер, выбирать режим работы, регулировать температуру, скорость вращения вентилятора, устанавливать работу кондиционера по таймеру, регулировать угол наклона жалюзи.
Межблочная трасса для хладагента	Внутренний и наружный блоки кондиционера соединены между собой медными трубками по которым течет хладагент.
Наружный блок	В наружном блоке находится компрессор, мотор-вентилятор, теплообменник и другие электрические части.
Дренажный шланг	Влага из воздуха конденсируется и отводится наружу через дренажный шланг.

ПРИМЕЧАНИЕ

Этот кондиционер состоит из внутреннего и наружного блоков. Управление кондиционером возможно с пульта ДУ.

В комплект поставки сплит системы входит:

- Внутренний блок – 1 шт.
- Наружный блок – 1 шт.

- Пульт дистанционного управления - 1 шт.
- Батарейки AAA для пульта дистанционного управления – 2шт.***
- Держатель настенный для пульта дистанционного управления -1 шт.
- Крепежная планка для внутреннего блока – 1шт.
- Дренажная трубка 0,5м – 1 шт.

* Не входит в комплект поставки.

** Внешний вид блоков Вашего кондиционера может отличаться от схематичных изображений в инструкции.

*** В зависимости от партии поставки батарейки могут не входить в комплект.

Управление кондиционером

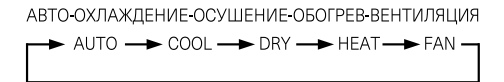
Для управления кондиционером с помощью дистанционного пульта*, направьте пульт на кондиционер. Пульт будет управлять кондиционером с расстояния до 7 метров при условии отсутствия преград.

1. Кнопка ВКЛЮЧЕНИЕ/ВЫКЛЮЧЕНИЕ

- Нажмите на кнопку «ВКЛ/ВЫКЛ», чтобы включить/выключить устройство.
- Нажмите кнопку «ВКЛ/ВЫКЛ», чтобы сбросить существующие настройки Таймера и режима Сна.

2. Кнопка РЕЖИМ (MODE)

Нажмите на эту кнопку, для выбора нужного режима работы:



РЕЖИМ РАБОТЫ «АУТО»

- Нажмите кнопку «РЕЖИМ», выберите автоматический режим «АУТО».
- Нажмите кнопку «СКОРОСТЬ» для выбора скорости вращения вентилятора «Низкая — Средняя — Высокая — ТУРБО — Автоматическая».

Примечание: в режиме «АУТО» температура не регулируется.

РЕЖИМ РАБОТЫ «ХОЛОД» (COOL)

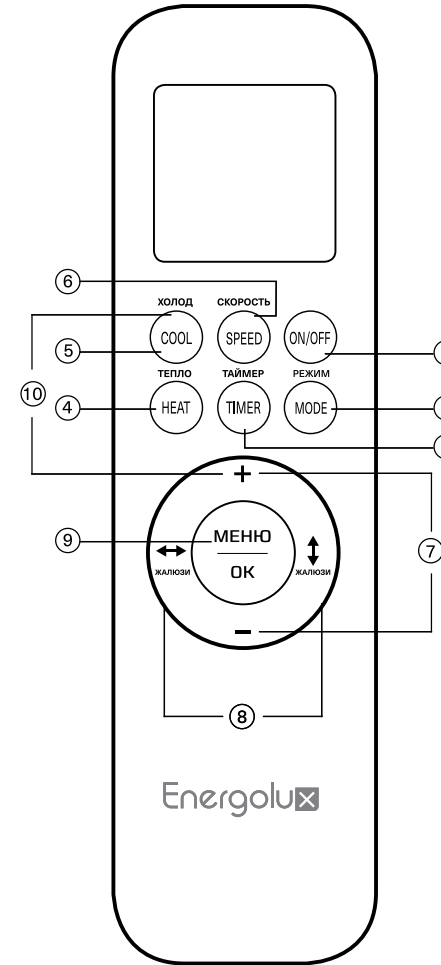
- Нажмите кнопку «РЕЖИМ», выберите режим «COOL».
- Кнопками «+» или «-», установите желаемый диапазон температур от +16 до +32 °С, цифры на дисплее меняются при нажатии кнопок.
- Нажмите кнопку «СКОРОСТЬ» для выбора скорости вращения вентилятора «Низкая — Средняя — Высокая — ТУРБО — Автоматическая».

РЕЖИМ РАБОТЫ «ТЕПЛО» (HEAT)

- Нажмите кнопку «РЕЖИМ», выберите режим «HEAT».
- Кнопками «+» или «-», установите желаемый диапазон температур от +16 до +32 °С, цифры на дисплее меняются при нажатии кнопок.
- Нажмите кнопку «СКОРОСТЬ» для выбора скорости вращения вентилятора «Низкая — Средняя — Высокая — ТУРБО — Автоматическая».

РЕЖИМ РАБОТЫ «ОСУШЕНИЕ» (DRY)

- Нажмите кнопку «РЕЖИМ», выберите режим работы осушение «DRY»



* В зависимости от партии поставки пульт дистанционного управления может быть выполнен в другом дизайне.

• Кнопками «+» или «-», установите желаемый диапазон температур от +16 °C до +32 °C, цифры на дисплее меняются при нажатии кнопок.

Примечание: в режиме «DRY» скорость вращения вентилятора не регулируется.

РЕЖИМ ВЕНТИЛЯЦИИ (FAN)

• Нажмите кнопку «РЕЖИМ», выберите режим вентиляции «FAN»

• Нажмите кнопку «СКОРОСТЬ» для выбора скорости вращения вентилятора «Низкая — Средняя — Высокая — ТУРБО — Автоматическая».

Примечание: в режиме «FAN» температура не регулируется.

АКТИВАЦИЯ ФУНКЦИИ «IFEEL»

Данный режим позволяет поддерживать температуру в районе расположения пульта с помощью размещённого в нём температурного датчика.

Когда устройство включено, нажмите кнопку «МЕНЮ», затем нажатием кнопок «←» выберите индикатор «IFEEL», когда индикатор начнет мигать, нажмите кнопку «ОК». При включении режима «IFEEL» на дисплее отображается температура в помещении, при отключении — установленная температура.

3. Кнопка ТАЙМЕР

• Нажмите кнопку «ТАЙМЕР» один раз, на дисплее начнет мигать индикатор «ON (OFF)». Кнопками «+» или «-» установите желаемое время, в течение которого устройство будет включено/выключено, интервал установки 0,5 часа, диапазон от 0,5 до 24 часов.

• Нажмите кнопку «ТАЙМЕР» снова, для подтверждения установки, индикация «ON (OFF)» перестанет мигать.

• Если кнопка таймера не нажата дольше 10 секунд после начала мигания «ON (OFF)», установка таймера будет завершена.

• Повторное нажатие кнопки «ТАЙМЕР» отменит установку.

4. Кнопка ТЕПЛО (HEAT)

Для активации режима «ТЕПЛО» нажмите кнопку «ТЕПЛО».

5. Кнопка ХОЛОД (COOL)

Для активации режима «ХОЛОД» нажмите кнопку «ХОЛОД».

6. Кнопка «СКОРОСТЬ» (изменение скорости вращения вентилятора)

Нажмите кнопку «СКОРОСТЬ» для выбора скорости вращения вентилятора «Низкая — Средняя — Высокая — ТУРБО — Автоматическая».

7. Кнопки «+» или «-»

Кнопками «+» или «-» установите желаемый диапазон температур от +16 до +32 °C, цифры на дисплее меняются при нажатии кнопок.

8. Кнопки ↑ ↓

• Нажмите кнопку ↑ ↓ для того, чтобы активировать качание горизонтальных жалюзи, повторное нажатие фиксирует положение горизонтальных жалюзи.

9. Кнопки МЕНЮ и ОК

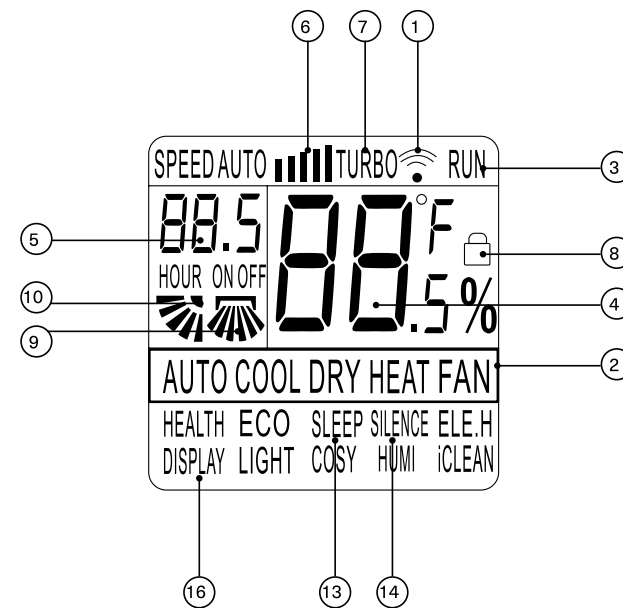
Нажмите кнопку «МЕНЮ» для входа в режим выбора функций. Затем нажмите Вверх/Вниз, Влево/Вправо, чтобы выбрать функцию, которую вы хотите. После выбора нужной функции, нажмите кнопку «ОК» для подтверждения этой функции.

10. Активация функции WiFi

Для активации функции WiFi нажмите одновременно кнопку «ХОЛОД» и кнопку «+».

11. Функция блокировки «Защита от детей»

Нажмите одновременно на кнопки «ТЕПЛО» и «РЕЖИМ» и удерживайте 3 секунды, чтобы активировать/деактивировать блокировку кнопок пульта ДУ. При блокировке на дисплее пульта будет отображаться соответствующая иконка.



ИНДИКАЦИЯ ПУЛЬТА

1. Данный индикатор появляется, когда пульт ДУ передает команду на внутренний блок кондиционера.

2. Пиктограммы режимов работы.

3. Пиктограмма состояния включен/выключен «RUN». Индикатор показывает, включен или выключен кондиционер с пульта ДУ.

4. Цифровой индикатор установленной температуры. Показывает заданную пользователем температуру (во всех режимах кроме ВЕНТИЛЯЦИЯ «FAN»). Значение может быть от 16 до 32 °C. При отображении комнатной температуры дополнительно отображается индикатор «ROOM».

5. Цифровой индикатор установки таймера «ON/OFF». Показывает значения от 0.5 до 24 в режиме таймера.

6. Индикатор скорости вентилятора внутреннего блока.

7. Пиктограмма включенного режима «TURBO».

8. Индикатор активации функции «Защита от детей».

9. Индикатор автоматической работы вертикальных жалюзи (внутренних)*.

10. Индикатор автоматической работы горизонтальных жалюзи (внешних).

11. Индикатор работы функции ионизации «HEALTH»*.

12. Индикатор экономичного режима работы «ECO»*.

13. Индикатор включенного режима «SLEEP».

14. Индикация тихого режима работы вентилятора «SILENCE». Используется для включения кондиционера в режиме минимальной скорости работы вентилятора внутреннего блока. При включении соответствующий индикатор отображается на дисплее пульта ДУ.

15. Индикатор работы интенсивного режима обогрева «ELE.H»*.

16. Индикатор работы подсветки дисплея.

17. Индикатор активации функции «LIGHT»*.

18. Индикатор работы функции увлажнения «COSY»*.

19. Индикатор работы функции увлажнения «HUMI»*.

14. Индикатор работы функции самоочистки «ICLEAN»*.

* В зависимости от партии поставки может быть неактивна.

Установка и замена элементов питания

Для питания пульта ДУ используются два щелочных элемента питания типа R03/1r03x2.

1. Для установки элементов питания необходимо выдвинуть крышку отсека элементов питания и вставить элементы питания в соответствии с символами «+» и «-», указанными на стенке отсека.
2. Для замены элементов питания проделайте ту же операцию.

ПРИМЕЧАНИЕ:

1. При замене элементов питания не используйте старые элементы или элементы других типов. Это может привести к нарушению нормальной работы пульта ДУ.
2. Если Вы не пользуетесь пультом более 1 месяца, извлеките элементы питания из пульта, так как они могут протечь и повредить пульт.
3. При нормальной эксплуатации кондиционера срок службы элементов питания составляет около 6 месяцев.
4. Заменяйте элементы питания, если отсутствует звуковое подтверждение приема команд ДУ, или когда пропадает значок передачи сигнала.

Место расположения пульта ДУ :

Подавая команды с пульта дистанционного управления, направляйте ИК-излучатель на приемник сигналов ДУ, расположенный на внутреннем блоке. Держите пульт ДУ на расстоянии не более 8 м от внутреннего блока.


- Если задано время включения или отключения кондиционера по таймеру, то пульт ДУ в заданное время автоматически посылает управляющий сигнал на внутренний блок.
- Если пульт дистанционного управления находится в таком месте, откуда затруднен прием сигналов, то включение или отключение кондиционера по таймеру будет производиться с задержкой в 15 минут.



ВНИМАНИЕ!

- Пульт ДУ не будет работать, если между ним и внутренним блоком расположены шторы, двери или другие предметы.
- Не допускайте попадания на пульт воды и не подвергайте его воздействию прямых солнечных лучей и источников тепла.
- Во избежание нарушения приема сигналов пульта ДУ не допускайте попадания прямых солнечных лучей на приемник ИК-сигналов, расположенный на внутреннем блоке.
- Если другие электроприборы реагируют на сигналы пульта ДУ, отодвиньте их от кондиционера или проконсультируйтесь с представителем торговой организации, у которой Вы приобрели кондиционер.

Основные функции управления

1. Для включения кондиционера нажмите кнопку ON/OFF.
2. Нажимая кнопку РЕЖИМ, можно выбрать необходимый Вам режим работы.
3. Кнопками «+» или «-» можно установить желаемую температуру. В режиме AUTO температура задаётся автоматически.
4. Нажимая кнопку СКОРОСТЬ, можно выбрать необходимую Вам скорость вращения вентилятора. В режимах AUTO и TURBO скорость вращения задаётся автоматически.
5. Нажатием кнопки **ЖАЛЮЗИ**  можно установить желаемое положение горизонтальных жалюзи.
6. Для включения дополнительных функций управления необходимо нажать соответствующие кнопки.
7. Для выключения кондиционера нажмите кнопку ON/OFF. После выключения кондиционера, жалюзи внутреннего блока закроются автоматически.
9. В режиме охлаждения или обогрева кондиционер поддерживает заданную температуру с точностью $\pm 1^{\circ}\text{C}$.
 - Если заданная температура в режиме охлаждения выше температуры окружающего воздуха более чем на 1°C , то кондиционер будет работать в режиме вентиляции.
 - Если заданная температура в режиме обогрева ниже температуры окружающего воздуха более чем на 1°C , то кондиционер будет работать в режиме вентиляции.
10. В режиме AUTO температура не регулируется вручную, кондиционер автоматически поддерживает комфортную температуру $+25 \pm 2^{\circ}\text{C}$.
 - Если температура $+20^{\circ}\text{C}$, то кондиционер автоматически начнёт работу в режиме обогрева. При температуре $+26^{\circ}\text{C}$ кондиционер включится в режим охлаждения.
11. В режиме осушения кондиционер поддерживает заданную температуру с точностью $\pm 2^{\circ}\text{C}$.
 - Если при включении кондиционера температура в помещении выше заданной более чем на 2°C , то кондиционер будет работать в режиме охлаждения.
12. В режиме SLEEP1 при работе на охлаждение, после первого часа работы заданная температура автоматически повышается на 1°C , после второго – еще на 1°C . Далее заданная температура остается без изменений. В режиме осушения

температура воздуха в помещении выше $+27^{\circ}\text{C}$. В режиме SLEEP2 при работе на обогрев, после первого часа работы заданная температура автоматически понижается на 2°C , после второго – еще на 2°C . Далее заданная температура остается без изменений.

- Когда температура окружающего воздуха очень низкая, а влажность очень высокая, теплообменник наружного блока может обмерзнуть, что может негативно сказаться на эффективности работы кондиционера на обогрев. В этом случае предусмотрено автоматическое оттаивание теплообменника наружного блока.
- Режим оттаивания прерывает установленный режим работы сплит-системы на 5-15 минут. В режиме оттаивания вентиляторы внутреннего и наружного блока остановлены.
- В процессе оттаивания, из наружного блока может появиться некоторое количество пара, что не является неисправностью, либо индикатором окончания процесса.
- По завершению процесса оттаивания, сплит-система возобновляет работу в предварительно настроенном режиме. Возобновить работу кондиционера после срабатывания защитного устройства можно не ранее, чем через 3 минуты.

ПРИМЕЧАНИЕ:

При срабатывании устройства защиты все настройки таймера сбрасываются.

Функция подсветки (только для пультов управления с такой функцией)

Пульт управления имеет подсветку, которая может быть включена при помощи нажатия любой кнопки для удобства работы в темноте. Подсветка может автоматически быть включена, если не трогать пульт в течение 10 секунд.

Меры предосторожности

- Перед тем как использовать пульт дистанционного управления в первый раз, поставьте батарейки и убедитесь в том, что полярность «+» «-» соблюдена.
- Убедитесь в том, что пульт дистанционного управления направлен на получения сигнала, и нет препятствий между ним, и максимальное расстояние составляет 8 метров.
- Не позволяйте пульту управления падать и не швыряйте его.
- Не допускайте попадания жидкости в пульт дистанционного управления.
- Не подвергайте пульт дистанционного управления воздействию прямых солнечных лучей или чрезмерного нагрева.
- Если пульт дистанционного управления не работает нормально, то выньте батарейки на 30 секунд для его перезагрузки. Если пульт не работает, то замените батарейки.
- При замене батареек не смешивайте новые батарейки вместе со старыми или батарейками разного типа – это может стать причиной ошибки в работе пульта дистанционного управления.
- Если пульт дистанционного управления не использовался долгое время, то в первую очередь нужно убрать батарейки и не допустить утечку из них, так как они могут повредить пульт дистанционного управления.
- Утилизировать неработающие батареи.

ПРИМЕЧАНИЕ:

1. Пожалуйста, отнеситесь с пониманием к тому, что некоторые из кнопок (режимов) могут не работать, зависит от модели кондиционера, которую Вы заказали. (Если специальные функции недоступны в пульте дистанционного управления, то соответствующие кнопки будут не активны.)

2. Функции НАГРЕВ и ЭЛЕКТРИЧЕСКИЙ НАГРЕВ не работают в функциях охлаждения, соответственно данные кнопки не работают.

Во время включения кондиционера пульт дистанционного управления автоматически отображает на дисплее все символы, во время работы - символы соответствующие текущим настройкам.

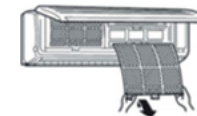
Уход и обслуживание

Уход за корпусом внутреннего блока.

- Выключите кондиционер и отключите его от электропитания.
- Протрите внутренний блок сухой или смоченной теплой водой тканью. Запрещается использовать воду, температура которой выше +40°C. Запрещается использовать растворитель, бензин, сухой порошок и инсектициды. Используйте только мягкие очищающие средства.
- Поверхность внутреннего блока подвержена образованию царапин, поэтому не следует тереть или допускать воздействия на блок ударных нагрузок. Не применяйте абразивные чистящие средства во избежание царапин на поверхности внутреннего блока.
- В случае применения имеющихся в продаже протирочных тканей, пропитанных химическими средствами, следуйте инструкциям по их применению.

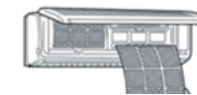
Уход за фильтрами внутреннего блока.

- Аккуратно приподнимите панель внутреннего блока и зафиксируйте её в верхнем положении.
- Слегка потяните «язычок» фильтра вверх и на себя, извлеките фильтр.
- Удалите грязь с воздушного фильтра с помощью пылесоса. При сильном загрязнении промойте фильтр в теплой воде, температура которой не выше +40°C.
- После промывки тщательно просушите фильтр в затененном месте.
- Установите воздушный фильтр на место и закройте переднюю панель кондиционера.



Если кондиционер не будет использоваться в течение длительного периода времени:

- для просушки внутреннего блока включите кондиционер в режиме iCLEAN (очистка),
- по окончании режима iCLEAN (очистка) отключите кондиционер от электропитания,
- очистите корпус и теплообменники наружного и внутреннего блоков,
- очистите фильтры внутреннего блока.



- извлеките элементы питания (батарейки) из пульта дистанционного управления,

Проверка перед каждым включением.

- Убедитесь, что провод заземления надежно подключен.
- Убедитесь в целостности и отсутствии повреждений блоков кондиционеров.
- Убедитесь, что отверстия входов и выходов воздуха блоков кондиционеров не заблокированы.
- Убедитесь, что фильтр внутреннего блока не требует очистки.
- Убедитесь в соответствии текущих температур эксплуатационным условиям.

Кондиционер имеет закрытый контур с хладагентом R410a. Данный фреон считается безопасным для озонового слоя, но находится в группе так называемых парниковых газов, способствующих глобальному потеплению, если они будут выпущены в атмосферу. Поэтому выполнение работ, связанных с данным хладагентом, доверяйте только квалифицированным специалистам.

Срок эксплуатации кондиционера.

Срок эксплуатации кондиционера составляет 10 лет, при условии соблюдения соответствующих правил по установке, эксплуатации и сервисному обслуживанию.

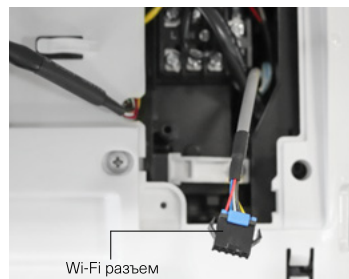
Правила утилизации кондиционера.

По истечении срока службы прибор должен подвергаться утилизации в соответствии с нормами, правилами и способами, действующими в месте утилизации.

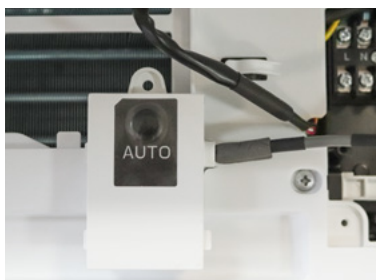
Установка Wi-Fi модуля в бытовых кондиционерах Energolux серии BASEL



1. Проверьте, чтобы на рекламной наклейке на передней панели кондиционера было указано наличие опции Wi-Fi подготовки.
2. Откройте переднюю панель кондиционера.



3. Снимите пластиковую защитную крышку.
4. Кондиционер готов к присоединению Wi-Fi модуля.*



5. Подсоедините Wi-Fi модуль к разъему. Нажмите на кнопку для активации режима.
6. Установите Wi-Fi модуль на специальное место под панелью. Закройте панель кондиционера.

* В зависимости от партии поставки, кабель подключения Wi-Fi модуля может находиться внутри корпуса внутреннего блока. В этом случае, для подключения Wi-Fi модуля к кабелю, необходимо снять кожух. Данная конструктивная особенность не ухудшает эксплуатационные свойства прибора.

Инструкция по удаленному управлению кондиционером воздуха

Управление кондиционером через Wi-Fi требует установки на ваш смартфон мобильного приложения, которое разработано специально для кондиционеров воздуха Energolux. Кондиционер подключается к маршрутизатору (Wi-Fi роутеру), который предоставляет соединение с интернетом. Информация с мобильного устройства передается в облако, откуда поступает на маршрутизатор, передающий сигнал на Wi-Fi модуль, который, обрабатывая информацию, передает её кондиционеру.



Android



iOS

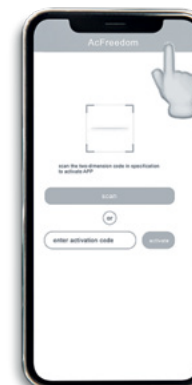
1. Установите на мобильном устройстве приложение AC Freedom.

ПРИМЕЧАНИЕ: Приложение доступно в Play Market и App Store.

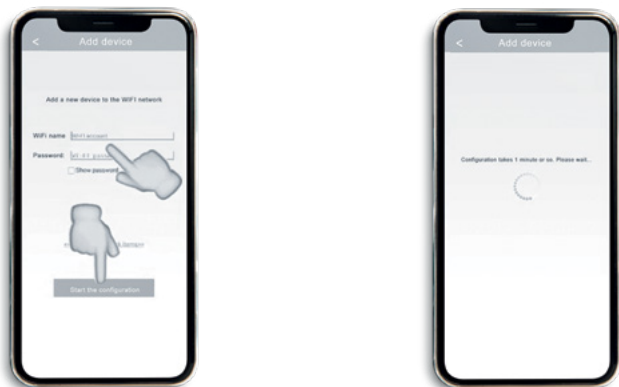
2. Включите беспроводной маршрутизатор (Wi-Fi роутер) и убедитесь в том, что кондиционер и мобильное устройство находятся в зоне его действия.
3. Подключите мобильное устройство к беспроводной сети (Wi-Fi роутеру).
4. Включите кондиционер с пульта ДУ, нажав на кнопку **ON/OFF**. Направив пульт управления кондиционером на внутренний блок, зажмите одновременно кнопки **COOL** и **+** в течение 3 секунд.

ПРИМЕЧАНИЕ: По завершении раздаётся двойной звуковой сигнал.

5. Запустите на мобильном устройстве приложение «AC Freedom».
6. В появившемся окне нажмите кнопку **Skip**, а затем нажмите кнопку **Add Device**.

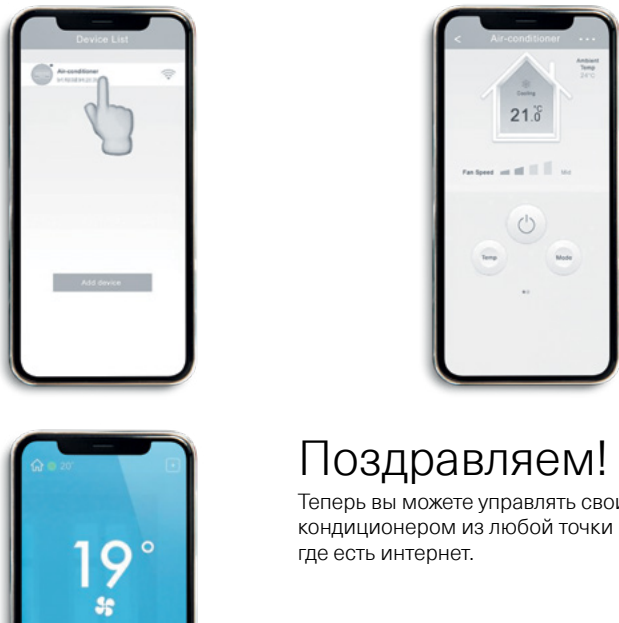


7. В появившемся окне введите данные беспроводной сети «Wi-Fi Name» (наименование сети Wi-Fi) и «Password» (пароль для подключения сети Wi-Fi).
8. По окончании ввода нажмите на кнопку **Start the configuration**. Приложение начнет поиск доступных для подключения кондиционеров.



9. По окончании поиска приложение отобразит перечень подключенных кондиционеров. При нажатии на строку с выбранным кондиционером откроется панель управления.

ПРИМЕЧАНИЕ: При нажатии и удержании строки с выбранным кондиционером откроется панель свойств выбранного кондиционера, где можно изменить изображение и др.



Поздравляем!

Теперь вы можете управлять своим кондиционером из любой точки мира, где есть интернет.

Технические характеристики

Модель	Внутренний блок	SAS07B5-A	SAS09B5-A	SAS12B5-A	SAS18B5-A	SAS24B5-A	SAS36B5-A
	Наружный блок	SAU07B5-A	SAU09B5-A	SAU12B5-A	SAU18B5-A	SAU24B5-A	SAU36B5-A
Производительность, кВт	Охлаждение	2,35	2,68	3,52	5,30	7,00	9,70
	Обогрев	2,45	2,76	3,60	5,35	7,20	9,90
Потребляемая мощность, кВт	Охлаждение	0,73	0,83	1,09	1,65	2,15	3,10
	Обогрев	0,67	0,76	0,99	1,48	1,97	2,90
Энергоэффективность, кВт	Охлаждение	EER	3,21	3,23	3,23	3,21	3,26
	Обогрев	COP	3,61	3,63	3,64	3,61	3,65
Рабочий ток, А	Охлаждение	3,5	4,0	5,1	7,7	9,5	13,5
	Обогрев	3,2	3,8	4,6	6,86	9,0	13,0
Электропитание	1 фаза, 220-240В, 50Гц						
Сторона подключения	Внутренний блок						
Максимальная длина фреонпровода, м		20	20	20	20	25	25
Максимальный перепад высот, м		10	10	10	10	15	15
Минимальная длина трассы, м		3	3	3	3	3	3
Длина трубы без дозаправки, м		5	5	5	5	5	5
Диаметры труб, мм. (дюймы)	Газ	Ф9,52(3/8")	Ф9,52(3/8")	Ф9,52(3/8")	Ф12,70(1/2")	Ф12,70(1/2")	Ф15,88(5/8")
	Жидкость	Ф6,35(1/4")	Ф6,35(1/4")	Ф6,35(1/4")	Ф6,35(1/4")	Ф6,35(1/4")	Ф6,35(1/4")
Диаметр дренажной трубы, мм		16,9	16,9	16,9	16,9	16,9	16,9
Внутренний блок	SAS07B5-A	SAS09B5-A	SAS12B5-A	SAS18B5-A	SAS24B5-A	SAS36B5-A	
Расход воздуха, м ³ /ч		400	400	600	850	850	1300
Уровень звукового давления, дБ(А)		23	23	24	27	31	34
Размеры (Ш x В x Г), мм	Без упаковки	690x283x199	690x283x199	750x285x200	837x296x205	900x310x225	1082x330x233
Размеры (Ш x В x Г), мм	В упаковке	745x340x270	745x340x270	802x350x262	889x363x270	950x372x292	1135x390x302
Вес (нетто), кг		6,5	6,5	7,5	11,0	11,5	13,0
Вес (брутто), кг		9,0	9,0	11,0	12,0	14,0	16,0
Наружный блок	SAU07B5-A	SAU09B5-A	SAU12B5-A	SAU18B5-A	SAU24B5-A	SAU36B5-A	
Хладагент/Заводская заправка хладагента	Марка / кг	R410A/0,42	R410A/0,42	R410A/0,59	R410A/1,10	R410A/1,48	R410A/2,89
Дополнительная заправка, г/м		20	20	20	20	30	30
Расход воздуха, м ³ /ч		2030	2030	2000	2600	2600	2750
Уровень звукового давления, дБ(А)		50	50	51	56	58	60
Размеры (Ш x В x Г), мм	Без упаковки	703x455x233	703x455x233	710x500x265	860x545x315	880x655x310	950x700x350
Размеры (Ш x В x Г), мм	В упаковке	760x510x305	760x510x305	775x565x315	905x615x372	940x715x395	1015x757x415
Вес (нетто), кг		20,0	20,0	25,0	34	43,0	50,5
Вес (брутто), кг		23,0	23,0	27,0	37,0	48,0	53,0
Диапазон рабочих температур наружной окружающей среды, 0С	Охлаждение	-0 ~ +43 °С					
	Обогрев	-7~ +24 °С					

Производитель оставляет за собой право на внесение изменений в характеристики, комплектацию или дизайн товара без предварительного уведомления.

Коды ошибок

№.	Название ошибки	Код ошибки
1	Перегрузка по току (внутренний блок)	E0
2	Ошибка датчика температуры воздуха внутреннего блока	E1
3	Ошибка датчика температуры конденсатора наружного блока	E2
4	Ошибка датчика температуры испарителя внутреннего блока	E3
5	Неисправность двигателя внутреннего блока (PG-мотор)	E4
6	Неисправность двигателя внутреннего блока (DC-мотор)	E4
7	Ошибка связи между наружным и внутренним блоком	E5 (5E)
8	Ошибка процессора EEPROM платы внутреннего блока	Eb
9	Ошибка двигателя вентилятора наружного блока	F0
10	Ошибка защиты модуля компрессора наружного блока	F1
11	Ошибка защиты модуля мощности наружного блока	F2
12	Ошибка запуска компрессора наружного блока	F3
13	Ошибка датчика нагнетания наружного блока	F4
14	Защита от перегрева компрессора наружного блока	F5
15	Ошибка датчика температуры наружного воздуха	F6
16	Ошибка по низкому или высокому напряжению питания	F7
17	Ошибка связи между платой управления и модульной платой на наружном блоке	F8
18	Ошибка считывания данных процессором	F9
19	Ошибка четырехходового клапана	FA
20	Защита реле высокого давления	P2
21	Отсутствие хладагента	P3
22	Аномальная температура конденсатора наружного блока (режим охлаждения)	P4
23	Аномально высокая температура испарителя внутреннего блока (режим обогрева)	P5
24	Защита от обмерзания испарителя внутреннего блока (режим охлаждения)	P6
25	Защита от высокого тока наружного блока	P7
26	Защита от высокого тока наружного блока	P8
27	Повышенное /пониженное напряжения постоянного тока	L0
28	Защита компрессора от перегрузки по току	L1
	Выход компрессора из строя	L2
29	Обрыв фазы компрессора	L3
30	Отказ привода компрессора	L4
		L5
		L6
31	Защита от перегрузки по току	L7
		LC
		Ld
32	Обрыв цепи и отключение питания от нагрузки	L8
33	Отказ датчика температуры привода	L9
34	Ошибка запуска компрессора	LA
35	Защита из-за нарушения фазировки двигателя вентилятора	LE
	Защита по току двигателя вентилятора	LF
36	Защита интеллектуального модуля двигателя вентилятора	LH

Устранение неисправностей

В случае возникновения проблем при эксплуатации или обнаружении неисправностей обратитесь к способам их устранения, указанным в таблице ниже.

В случае невозможности решения проблем указанными способами обратитесь в центр технического обслуживания.

Неисправность	Возможная причина	Устранение
Кондиционер не включается	1. Нет электропитания 2. Сработал автомат защиты 3. Слишком низкое напряжение в сети 4. Нажата кнопка ВЫКЛ 5. Батарейки в пульте ДУ разряжены	1. Восстановите электропитание 2. Обратитесь в сервисный центр 3. Обратитесь в Энергонadzор 4. Нажмите кнопку ВКЛ 5. Замените батарейки
Компрессор запускается, но вскоре останавливается	Посторонние предметы мешают доступу воздуха к наружному блоку	Уберите посторонние предметы
Тепло- или холодопроизводительность кондиционера недостаточна	1. Загрязнен и забит фильтр 2. Есть источники тепла или слишком много людей в помещении 3. Открыты окна и/или двери 4. Посторонние предметы перед внутренним блоком препятствуют воздухообмену 5. Задана слишком высокая температура в режиме охлаждения или слишком низкая в режиме обогрева 6. Наружная температура слишком низкая 7. Не работает система оттаивания	1. Очистите фильтр, чтобы улучшился воздухообмен 2. Удалите, если возможно, источники повышенного тепла 3. Закройте окна и двери 4. Уберите посторонние предметы 5. Задайте более высокую или низкую температуру 6. Не включайте кондиционер 7. Обратитесь к продавцу
Из кондиционера раздается потрескивание и поскрипывание	Пластиковые детали кондиционера могут расширяться и сжиматься при нагреве и охлаждении блока	Это нормальная ситуация
Не работает вентилятор внутреннего блока	1. Заданы неверные настройки с пульта ДУ 2. При входе в режим обогрева сработала функция защиты от подачи холодного воздуха в помещение	1. Проверьте настройки 2. Через несколько минут вентилятор заработает



ВНИМАНИЕ!

Во избежание поражения электрическим током не меняйте электропроводку и не проводите ремонт кондиционера самостоятельно.

Эффекты, не связанные с нарушением нормальной работы кондиционера

1. Кондиционер не работает

Кондиционер не включается сразу после нажатия кнопки "ON/OFF".

Если горит индикатор рабочего состояния, то это указывает на нормальное функционирование кондиционера. Устройство защиты кондиционера от частых пусков не позволя-

ет включать кондиционер ранее, чем через 3 минуты после его отключения.

После включения кондиционера при низкой температуре НАРУЖНОГО воздуха активируется система защиты от подачи холодного воздуха в помещение. (См. раздел "ОХЛАЖДЕНИЕ, ОБОГРЕВ и ВЕНТИЛЯЦИЯ").

2. Из внутреннего блока выходит белый туман и холодный воздух

Кондиционер работает в режиме охлаждения в помещении с высокой влажностью (при наличии пыли и паров масла в воздухе). Из-за скопления грязи во внутреннем блоке поддержание температуры воздуха в помещении на заданном уровне может оказаться невозможным. В этом случае следует провести чистку

внутреннего блока. Выполнять эту работу должен квалифицированный специалист. Сразу после отключения режима оттаивания из кондиционера, работающего в режиме обогрева, может выходить водяной пар.

3. Шум

При работе кондиционера могут быть слышны звуки текущей воды. Эти звуки вызваны течением хладагента по межблочным трубопроводами.

Звуки текущей воды могут быть слышны при оттаивании кондиционера и сразу после его отключения. Эти звуки связаны с изменением расхода хладагента и прекращением его течения.

При включении и отключении кондиционера могут быть слышны щелкающие звуки. Эти звуки вызваны тепловым расширением или сжатием пластмассовых деталей при изменении температуры корпуса.

4. Из внутреннего блока вылетает пыль

Это происходит при первом пуске кондиционера или после длительного перерыва в работе.

5. Кондиционер испускает неприятный запах

Кондиционер поглощает сигаретный дым, а также запах, исходящий от стен и мебели, и затем возвращает его в помещение.

6. Самопроизвольное переключение с режима ОХЛАЖДЕНИЯ на режим ВЕНТИЛЯЦИИ

Во избежание замораживания теплообменника кондиционер автоматически переключается в режим ВЕНТИЛЯЦИИ и возвращается в режим ОХЛАЖДЕНИЯ через довольно длительный интервал времени.

При достижении заданной температуры воздуха компрессор отключается, и кондиционер продолжает работать в режиме ВЕНТИЛЯЦИИ. При повышении температуры воздуха компрессор снова включается.

7. Переключение с режима ОБОГРЕВА в режим ВЕНТИЛЯЦИИ

При достижении заданной температуры воздуха компрессор отключается, и кондиционер продолжает работать в режиме ВЕНТИЛЯЦИИ. При снижении температуры воздуха компрессор снова включается.

8. Конденсат

При относительной влажности воздуха в помещении выше 80 % на поверхности кондиционера может образоваться конденсат.

9. Режим оттаивания (в кондиционерах с режимами охлаждения и обогрева)

При обмерзании теплообменника наружного блока в режиме обогрева теплопроизводительность кондиционера снижается. Через некоторое время кондиционер автоматически переходит в режим оттаивания. При этом компрессор постоянно работает, а вентиляторы не вращаются. После завершения цикла оттаивания кондиционер возвращается в режим обогрева.

10. Режим обогрева

При работе в режиме обогрева кондиционер переносит теплоту, содержащуюся в наружном воздухе, внутрь помещения. При понижении температуры наружного воздуха теплопроизводительность кондиционера уменьшается, и температура обработанного воздуха понижается.

11. Система защиты от подачи холодного воздуха (только в кондиционерах с режимами охлаждения и обогрева)

Во избежание подачи в помещение холодного воздуха вентилятор внутреннего блока автоматически уменьшает скорость вращения или останавливается.

Это происходит в следующих случаях:

- Только что включился режим обогрева.
- Только что завершился цикл оттаивания.
- Очень низкая температура наружного воздуха.

12. Система защиты от частых пусков (трехминутная задержка)

При повторном пуске кондиционера сразу же после его отключения кондиционер включается только через 3 минуты.

Срок эксплуатации

Срок эксплуатации прибора составляет 10 лет при условии соблюдения соответствующих правил по установке и эксплуатации.

Условия эксплуатации

Температурные условия эксплуатации кондиционера:

Режим работы	Охлаждение	Обогрев	Осушение
Воздух в помещении	От +16 до +30 °С	Не выше +30 °С	От +16 до +30 °С
Наружный воздух	От 0 до +43 °С	От -7 до +24 °С	От +11 до +48 °С

Не регулируйте вручную горизонтальные жалюзи, в противном случае может произойти их поломка.

Чтобы предотвратить образование конденсата не допускайте длительного направления воздушного потока вниз в режиме ОХЛАЖДЕНИЕ или ОСУШЕНИЕ.

Чрезмерный шум

- Устанавливайте кондиционер в месте, способном выдержать его вес, чтобы он работал с наименьшим шумом.
- Устанавливайте наружный блок кондиционера в месте, где выброс воздуха и шум от работы кондиционера не помешают соседям.
- Не устанавливайте какие-либо ограждения перед наружной частью кондиционера, т. к. это увеличивает шум.

Особенности режима ОБОГРЕВ

Предварительный нагрев.

После начала работы кондиционера в режиме ОБОГРЕВ, теплый воздух начинает поступать только через 2–5 минут.

Размораживание наружного блока.

В процессе обогрева кондиционер будет автоматически размораживаться для увеличения своей производительности. Обычно это занимает от 5 до 15 минут. Во время размораживания вентиляторы не работают. После того, как размораживание завершено, режим обогрева включается автоматически.

Комплектация

- Кондиционер сплит-система бытовая (наружный и внутренний блок);
- крепления для монтажа на стену (только для внутреннего блока);
- пульт ДУ;
- инструкция (руководство пользователя);
- гарантийный талон (в инструкции).

Утилизация прибора

По истечении срока службы прибор должен подвергаться утилизации в соответствии с нормами, правилами и способами, действующими в месте утилизации.

Не выбрасывайте прибор вместе с бытовыми отходами.

По истечении срока службы прибора, сдавайте его в пункт сбора для утилизации, если это предусмотрено нормами и правилами вашего региона. Это поможет избежать возможных последствий вредного влияния на окружающую среду и здоровье человека, а также будет способствовать повторному использованию компонентов изделия.

Информацию о том, где и как можно утилизировать прибор можно получить от местных органов власти.

Дата изготовления

Дата изготовления указана на стикере на корпусе прибора, а также зашифрована в Code-128. Дата изготовления определяется следующим образом:

XXXXXXXXXX...Xn / XXXX
a

a – месяц и год производства.

Гарантия

Гарантийное обслуживание кондиционера производится в соответствии с гарантийными обязательствами, перечисленными в гарантийном талоне.