



HIGH POWER

GPC12-100K

12В 100Ач

WBR серии GPC12-100K - герметизированные карбоновые свинцово-кислотные аккумуляторные батареи с увеличенным до 15 лет сроком службы или более 1900 расчетных циклов заряда-разряда в циклическом режиме при 70% разряде. Эти высокоэффективные перезаряжаемые батареи не требуют обслуживания в течение всего срока службы и за счет использования чистого свинца, а также добавки углерода в состав электродов получили улучшенные зарядные и разрядные характеристики.

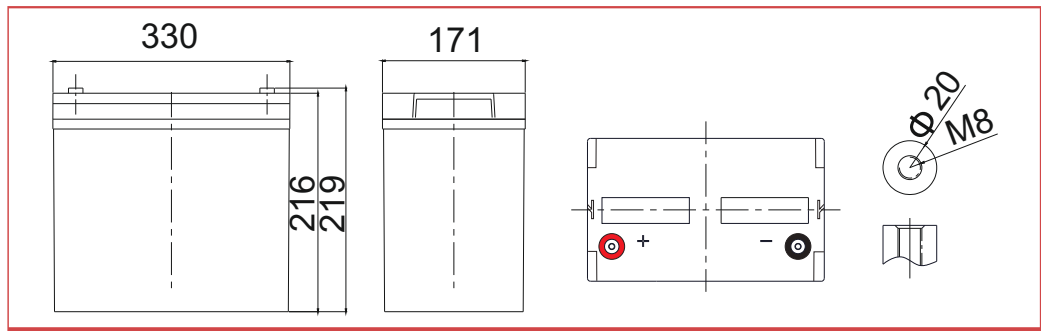
Основные области применения: источники бесперебойного питания (UPS), охранные и пожарные системы безопасности, оборудование систем телекоммуникации и электросвязи, аварийное освещение, электроинструмент, возобновляемые источники энергии, автотранспорт на гибридном питании, клининговая техника, телеметрическое, измерительное, контрольное и другое технологическое оборудование.

► Спецификация

Номинальное напряжение	12 В (6 элементов в блоке)
Номинальная ёмкость (С10)	100 Ач при 10-часовом разряде до $U_{кон.}$ 10.8 В (при 25°C)
Напряжение заряда (при 25°C)	Буферный режим: 13.5-13.8 В (темп. коэффициент -18мВ/°С) Циклический режим: 14.4-15.0 В (темп. коэффициент -30мВ/°С)
Максимальный ток заряда (при 25°C)	25.0 А (рекомендованный 10 А)
Саморазряд	Батареи WBR серии GPC могут храниться до 6 месяцев при 25°C. Перед использованием батарею необходимо зарядить. При более высокой температуре хранения срок хранения сокращается.
Материал корпуса	Ударопрочный ABS (акрило-бутадиен-стирол)
Технология герметизации	AGM
Диапазон рабочих температур	Разряд : -40°C ~ +60°C Заряд : -20°C ~ +60°C Хранение : -40°C ~ +60°C Оптимальная рабочая температура : +25°C
Срок службы (при 25°C)	До 15 лет в буферном режиме
Расчетное кол-во циклов	Более 1900 при 70% разряде
Внутреннее сопротивление	5.2 мОм
Ток короткого замыкания	2307 А
Саморазряд (при 25°C)	3% в месяц



Размеры, мм:	Длина	Ширина	Высота (макс.)	Вес	Выходы
	330 ± 2 мм	171 ± 2 мм	219 ± 2 мм	30.5 кг ± 3%	Под внутренний болт М8



РАЗРЯД ПОСТОЯННЫМ ТОКОМ, А (ПРИ 25 °С)

$U_c/T_{\text{разряда}}$	5 мин	10 мин	15 мин	30 мин	45 мин	1 ч	1.5 ч	2 ч	3 ч	4 ч	5 ч	6 ч	8 ч	10 ч	20 ч
1.60 В	291	236	180	117	83	67.7	42.7	38.8	28.2	20.5	18.9	15.1	12.4	10.5	5.49
1.65 В	282	229	176	115	82.6	67.3	42.3	38.6	27.9	20.3	18.7	15.0	12.3	10.4	5.46
1.70 В	271	221	172	113	81.9	66.8	41.9	38.3	27.5	20.1	18.5	14.8	12.2	10.3	5.43
1.75 В	249	208	166	112	80.7	65.8	41.5	37.7	27.2	19.9	18.3	14.7	12.1	10.2	5.41
1.80 В	223	189	155	107	78.6	64.1	40.7	37.0	27.0	19.5	17.8	14.4	12.0	10.0	5.38
1.85 В	199	168	138	97.5	72.9	59.4	39.7	35.2	25.4	19.0	16.9	14.1	11.5	9.75	5.29

РАЗРЯД ПОСТОЯННОЙ МОЩНОСТЬЮ, Вт/эл. (ПРИ 25 °С)

$U_c/T_{\text{разряда}}$	5 мин	10 мин	15 мин	30 мин	45 мин	1 ч	1.5 ч	2 ч	3 ч	4 ч	5 ч	6 ч	8 ч	10 ч	20 ч
1.60 В	488	399	318	211	154	128	84.8	73.4	53.6	40.2	35.9	29.5	24.1	20.1	10.9
1.65 В	469	387	313	210	152	127	84.0	73.2	52.9	39.8	35.7	29.2	23.9	19.9	10.9
1.70 В	466	374	309	209	151	126	83.1	72.9	52.6	39.4	35.4	28.9	23.8	19.7	10.8
1.75 В	435	353	307	208	150	125	82.3	72.5	52.3	39.0	35.2	28.6	23.6	19.5	10.8
1.80 В	400	326	290	204	149	124	81.4	72.3	52.1	38.6	34.8	28.3	23.4	19.3	10.7
1.85 В	357	294	260	186	138	115	80.2	69.0	49.5	38.0	33.2	27.9	22.6	19.0	10.6