

Технические данные

IPN 32/160-3,0/2

Тип: Ин-лайн насос

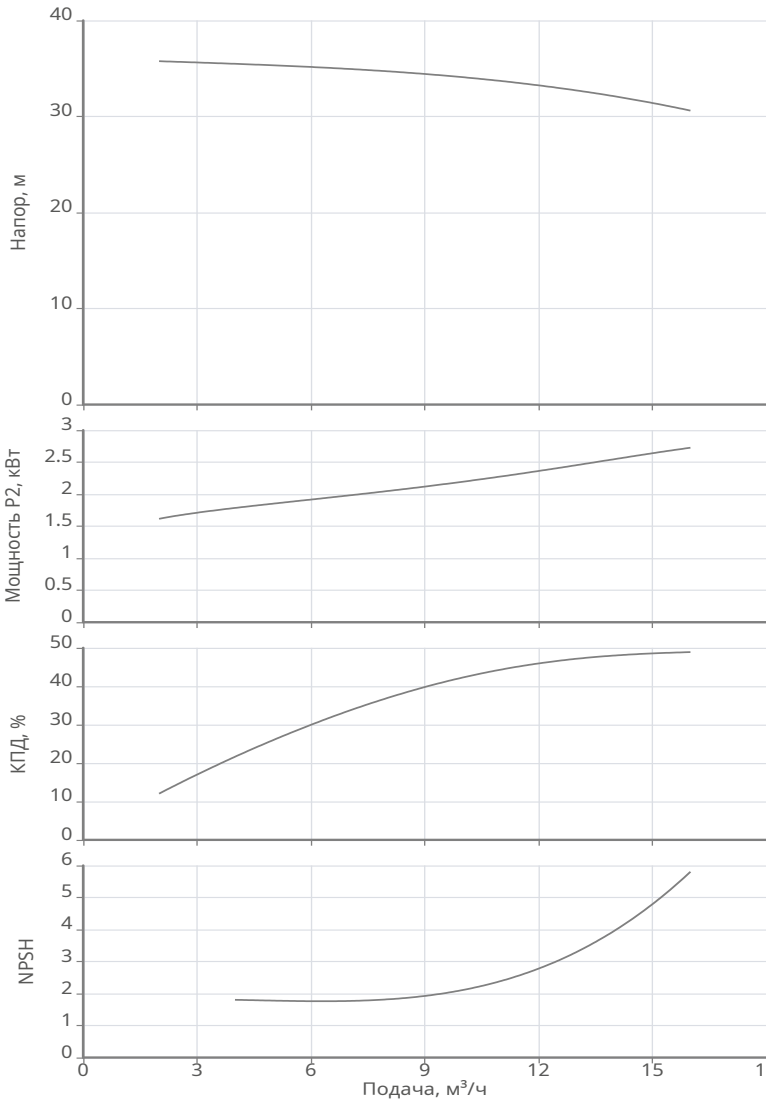


Разработал:

Дата: 07.05.2026

Проект:

Назначение:



Данные продукта

Макс. рабочее давление	16 бар
Макс. напор	36.03 м
Т мин. перекачиваемой жидкости	-30 °C
Т макс. перекачиваемой жидкости	120 °C
Диаметр рабочего колеса	160 мм

Данные мотора

Монтажное исполнение	IM V1
Типоразмер (габарит)	100
Класс эффективности	IE2
Подключение к сети	3~400 В / 50 Гц
Допустимый перепад напряжения	+/- 10%
Номинальная частота вращения	2890 об/мин
Номинальная мощность	3 кВт
Номинальный ток	6.19 А
Коэффициент мощности	0.87
КПД	84.6 %
Степень защиты	IP 55
Класс нагревостойкости изоляции	F
Уровень звукового давления	64 dB(A)
Защита электродвигателя от перегрева	Биметалл
Сервис фактор (SF)	1
Кабельный ввод	1 × M25*1.5

Материалы

Уплотнение со стороны рабочего колеса	G1-U3AEFG
Гидравлический корпус	Чугун EN-GJL-250
Фонарь	Чугун EN-GJL-200
Рабочее колесо	Чугун EN-GJL-200
Вал гидравлической части	Нерж.сталь AISI 304

Подсоединение к трубопроводу

DNs	DN32 PN16
DNd	DN32 PN16

Дополнительная информация

Вес	48 кг
Артикул	2474242



Технические данные

IPN 32/160-3,0/2

Тип: Ин-лайн насос



Разработал:

Проект:

Назначение:

Дата: 07.05.2026



Информация о серии

Тип:

Универсальный насос с сухим ротором в инлайн-исполнении с фланцевым соединением.

Применение: Перекачивание воды, водогликолевых смесей и других жидкостей (без содержания твёрдых или абразивных компонентов; не агрессивных по отношению к материалам насоса) в циркуляционных и повысительных системах. В зависимости от типа перекачиваемой жидкости, основными областями применения насосов являются:

- Отопление
- Кондиционирование
- Охлаждение
- Водоснабжение
- Ирригация
- Пожаротушение
- Производственные процессы

Ваши преимущества

- Низкий уровень шума
- Поверхности всех чугунных компонентов с защитным катафорезным покрытием
- Широкий диапазон гидравлических характеристик
- Минимальное сопротивление потоку за счет дополнительной механической обработки
- Съемная конструкция комплектной опорной пластины (DN40-150)
- Единая конструкция вала-муфты (DN40-150)
- Встроенная защита мотора
- СТУ в виде картриджа, не требующее демонтажа электродвигателя при замене (DN200-300)

Технические характеристики:

- Подключение к сети: – 3~400В/50Гц, – 1~230В/50Гц (опционально до 2,2 кВт)
- Класс изоляции: F
- Степень защиты: IP 55
- Тип перекачиваемой жидкости: чистая вода без абразивных частиц и водогликолевые смеси с концентрацией до 50%
- Температура перекачиваемой жидкости: от -30 °С до +120 °С
- Максимальное рабочее давление: 16 бар
- Температура окружающей среды: от 0 °С до +40 °С

Комплект поставки:

- Насос
- Инструкция по монтажу и эксплуатации

Технические данные

IPN 32/160-3,0/2

Тип: Ин-лайн насос



Разработал:

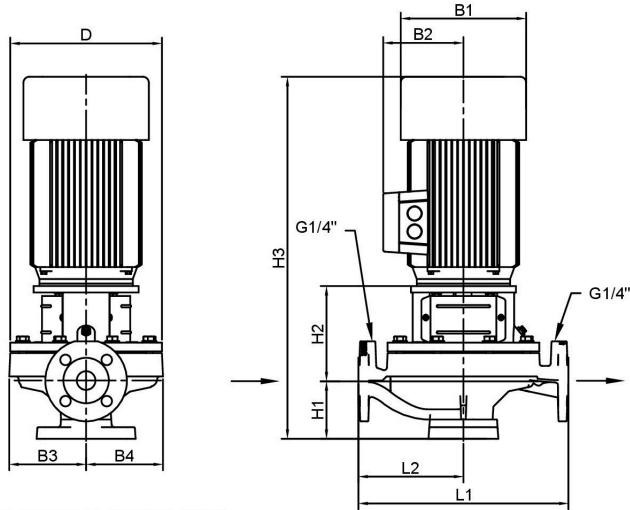
Дата: 07.05.2026

Проект:

Назначение:

Габаритные размеры

- B1: 191
- B2: 128
- B3: 110
- B4: 110
- B5: 70
- B6: 100
- D: 223
- H1: 90
- H2: 159
- H3: 560
- H4: 120
- H5: 150
- L1: 320
- L2: 160
- D1: 4-Ø14



Стандарт фланцев по ISO7005, PN16

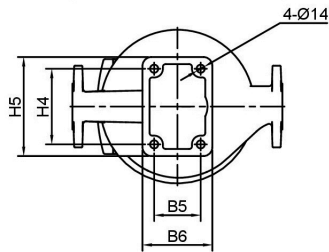
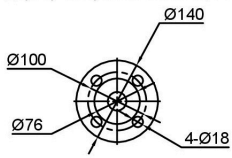
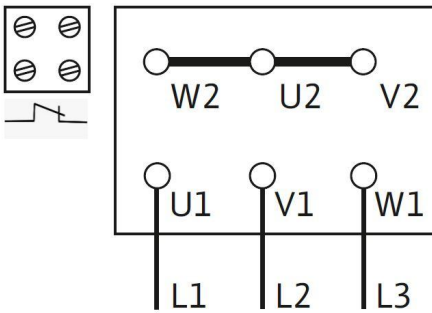


Схема подключения



Подключение Y