

# Технические данные

IPN 32/195-4,0/2

Тип: Ин-лайн насос

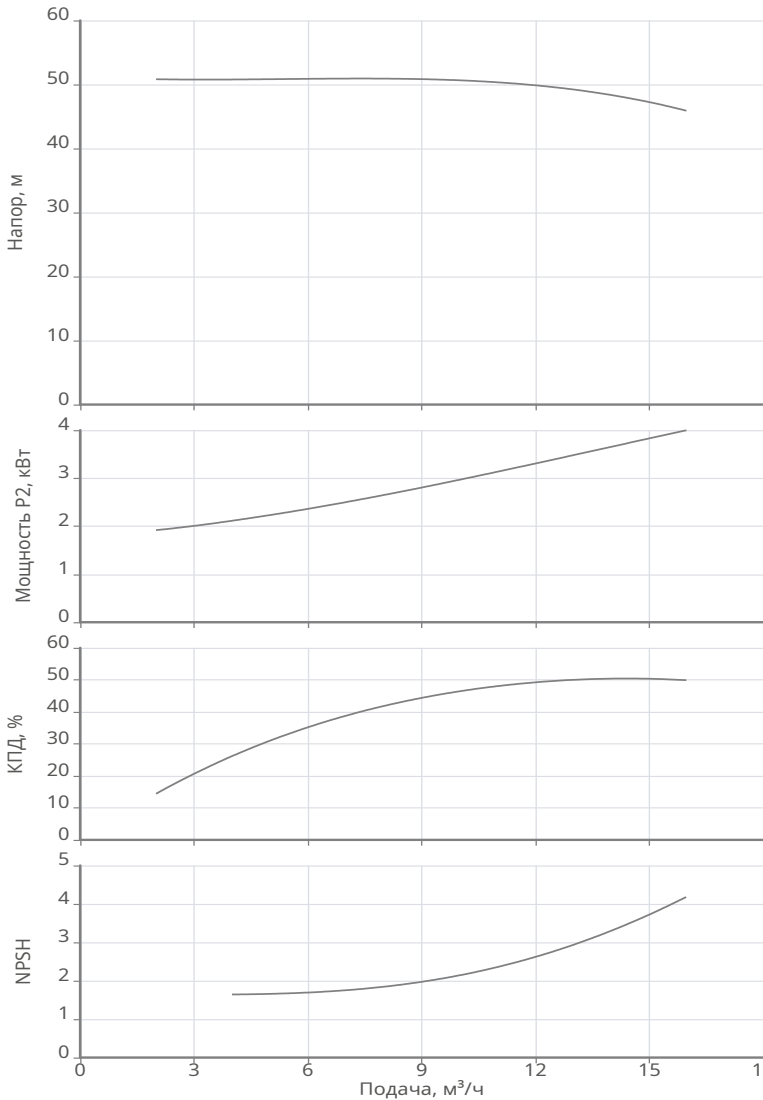


Разработал:

Дата: 07.05.2026

Проект:

Назначение:



## Данные продукта

Макс. рабочее давление	16 бар
Макс. напор	51.23 м
Т мин. перекачиваемой жидкости	-30 °C
Т макс. перекачиваемой жидкости	120 °C
Диаметр рабочего колеса	195 мм

## Данные мотора

Монтажное исполнение	IM V1
Типоразмер (габарит)	112
Класс эффективности	IE2
Подключение к сети	3-400 В / 50 Гц
Допустимый перепад напряжения	+/- 10%
Номинальная частота вращения	2910 об/мин
Номинальная мощность	4 кВт
Номинальный ток	8.05 А
Коэффициент мощности	0.88
КПД	85.8 %
Степень защиты	IP 55
Класс нагревостойкости изоляции	F
Уровень звукового давления	67 dB(A)
Сервис фактор (SF)	1
Количество пусков в час	20
Кабельный ввод	1 × M25*1.5

## Материалы

Уплотнение со стороны рабочего колеса	G1-U3AEFG
Гидравлический корпус	Чугун EN-GJL-250
Фонарь	Чугун EN-GJL-200
Рабочее колесо	Чугун EN-GJL-200
Вал гидравлической части	Нерж.сталь AISI 304

## Подсоединение к трубопроводу

DNs	DN32 PN16
DNd	DN32 PN16

## Дополнительная информация

Вес	59 кг
Артикул	2474244



# Технические данные

IPN 32/195-4,0/2

Тип: Ин-лайн насос



Разработал:  
Проект:  
Назначение:

Дата: 07.05.2026



## Информация о серии

### Тип:

Универсальный насос с сухим ротором в инлайн-исполнении с фланцевым соединением.

**Применение:** Перекачивание воды, водогликолевых смесей и других жидкостей (без содержания твёрдых или абразивных компонентов; не агрессивных по отношению к материалам насоса) в циркуляционных и повысительных системах. В зависимости от типа перекачиваемой жидкости, основными областями применения насосов являются:

- Отопление
- Кондиционирование
- Охлаждение
- Водоснабжение
- Ирригация
- Пожаротушение
- Производственные процессы

### Ваши преимущества

- Низкий уровень шума
- Поверхности всех чугунных компонентов с защитным катафорезным покрытием
- Широкий диапазон гидравлических характеристик
- Минимальное сопротивление потоку за счет дополнительной механической обработки
- Съемная конструкция комплектной опорной пластины (DN40-150)
- Единая конструкция вала-муфты (DN40-150)
- Встроенная защита мотора
- СТУ в виде картриджа, не требующее демонтажа электродвигателя при замене (DN200-300)

### Технические характеристики:

- Подключение к сети: – 3~400В/50Гц, – 1~230В/50Гц (опционально до 2,2 кВт)
- Класс изоляции: F
- Степень защиты: IP 55
- Тип перекачиваемой жидкости: чистая вода без абразивных частиц и водогликолевые смеси с концентрацией до 50%
- Температура перекачиваемой жидкости: от -30 °С до +120 °С
- Максимальное рабочее давление: 16 бар
- Температура окружающей среды: от 0 °С до +40 °С

### Комплект поставки:

- Насос
- Инструкция по монтажу и эксплуатации

# Технические данные

IPN 32/195-4,0/2

Тип: Ин-лайн насос



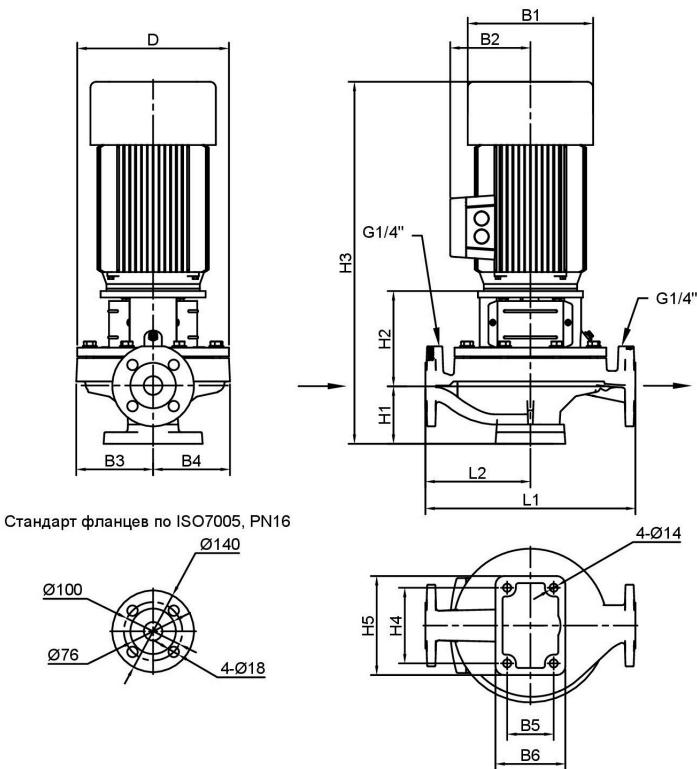
Разработал:

Дата: 07.05.2026

Проект:

Назначение:

## Габаритные размеры



- B1: 212
- B2: 140
- B3: 129
- B4: 129
- B5: 80
- B6: 120
- D: 260
- H1: 100
- H2: 166
- H3: 615
- H4: 130
- H5: 170
- L1: 360
- L2: 180
- D1: 4-Ø14

## Схема подключения

