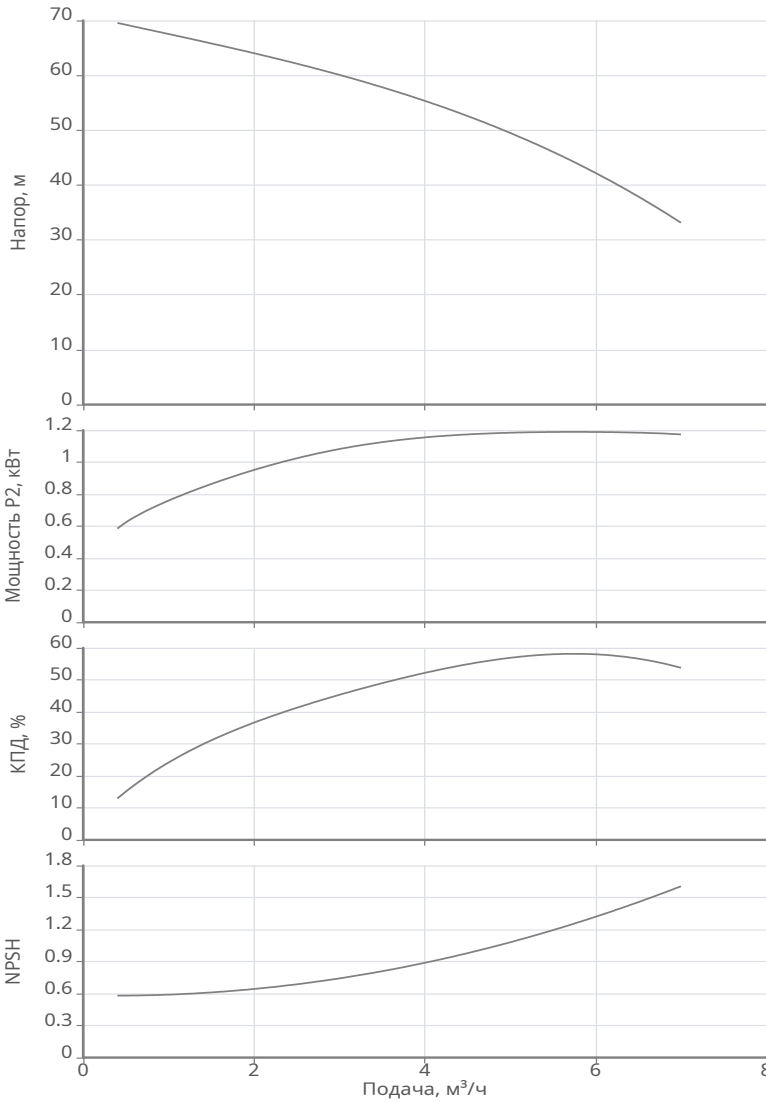


Технические данные
MVL 407-3/16/E/3-400-50-2-S1
Тип: Многоступенчатый насос



Разработал:
 Проект:
 Назначение:

Дата: 08.05.2026



Данные продукта

| | |
|---------------------------------|---------|
| Макс. рабочее давление | 16 бар |
| Макс. напор | 70.91 м |
| Т мин. перекачиваемой жидкости | -30 °C |
| Т макс. перекачиваемой жидкости | 120 °C |

Данные мотора

| | |
|---------------------------------|-----------------|
| Класс эффективности | IE2 |
| Подключение к сети | 3~400 В / 50 Гц |
| Допустимый перепад напряжения | +/- 10% |
| Номинальная частота вращения | 2900 об/мин |
| Номинальная мощность | 1.5 кВт |
| Номинальный ток | 3.17 А |
| КПД | 81.3 % |
| Степень защиты | IP 55 |
| Класс нагревостойкости изоляции | F |
| Уровень звукового давления | 57 dB(A) |
| Количество пусков в час | 125 |

Материалы

| | |
|---------------------------------------|---------------------|
| Уплотнение со стороны рабочего колеса | Q1Q1 |
| Гидравлический корпус | Чугун EN-GJL-250 |
| Рабочее колесо | Нерж.сталь AISI 304 |
| Направляющий аппарат | Нерж.сталь AISI 304 |
| Напорный кожух | Нерж.сталь AISI 304 |
| Фонарь | Чугун EN-GJL-250 |
| Вал гидравлической части | Нерж.сталь AISI 304 |
| Кольцевые уплотнения | EPDM |
| Фланцы | Чугун EN-GJL-250 |

Подсоединение к трубопроводу

| | |
|-----|-------------|
| DNs | 1 1/4" PN16 |
| DNd | 1 1/4" PN16 |

Дополнительная информация

| | |
|---------|---------|
| Вес | 33 кг |
| Артикул | 2477862 |





Информация о серии

Тип:

Нормальновсасывающий многоступенчатый насос вертикального исполнения.

Применение:

В установках водоснабжения в качестве повысительного насоса, в качестве питательного насоса котлов, в промышленных циркуляционных системах, в технологическом оборудовании, в системах охлаждения воды и в системах пожаротушения.

Ваши преимущества

- Широкий модельный ряд и диапазон рабочих характеристик
- Сбалансированное картриджное СТУ, устойчивое к высоким температурам и с длительным сроком службы, на всех сериях
- Рабочие колеса изготовлены с применением лазерной сварки
- Возможность исполнения гидравлической части из нержавеющей стали AISI316
- Возможность применения с водогликолевыми смесями с концентрацией до 50% в исполнении S1

Технические характеристики:

- Насос служит для перекачивания холодной и горячей воды, водогликолевых смесей концентрацией до 50% или других неагрессивных сред с низким уровнем вязкости, не содержащих минеральные масла, твердые и абразивные включения или длинноволокнистые материалы
- Подключение к сети: 3~230 В/50 Гц, 3~400 В/50 Гц
- Класс энергоэффективности электродвигателя: IE2
- Макс. рабочее давление: 16/25/30/40 бар
- Класс защиты: IP 55

Комплект поставки:

- Насос
- Инструкция по монтажу и эксплуатации
- В моделях 2-4-ой серии PN16 ответные фланцы

Технические данные
MVL 407-3/16/E/3-400-50-2-S1
Тип: Многоступенчатый насос



Разработал:
Проект:
Назначение:

Дата: 08.05.2026

Габаритные размеры

H: 735
H2: 435
M: 166
X: 115

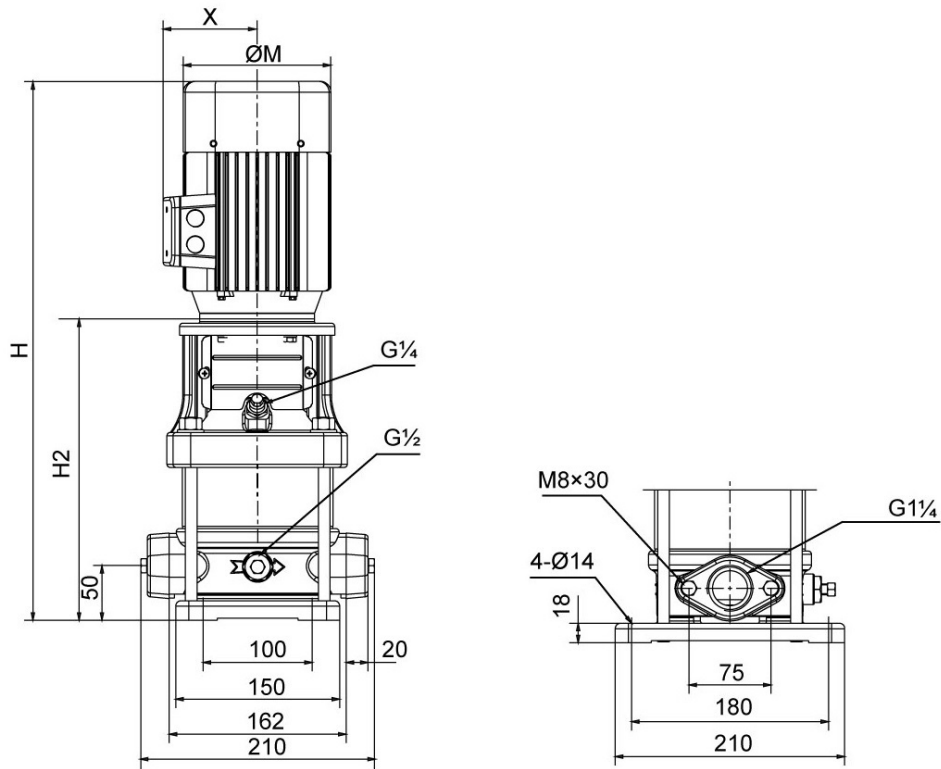


Схема подключения

Мотор 230-400В Y/Δ
≤ 4 кВт

