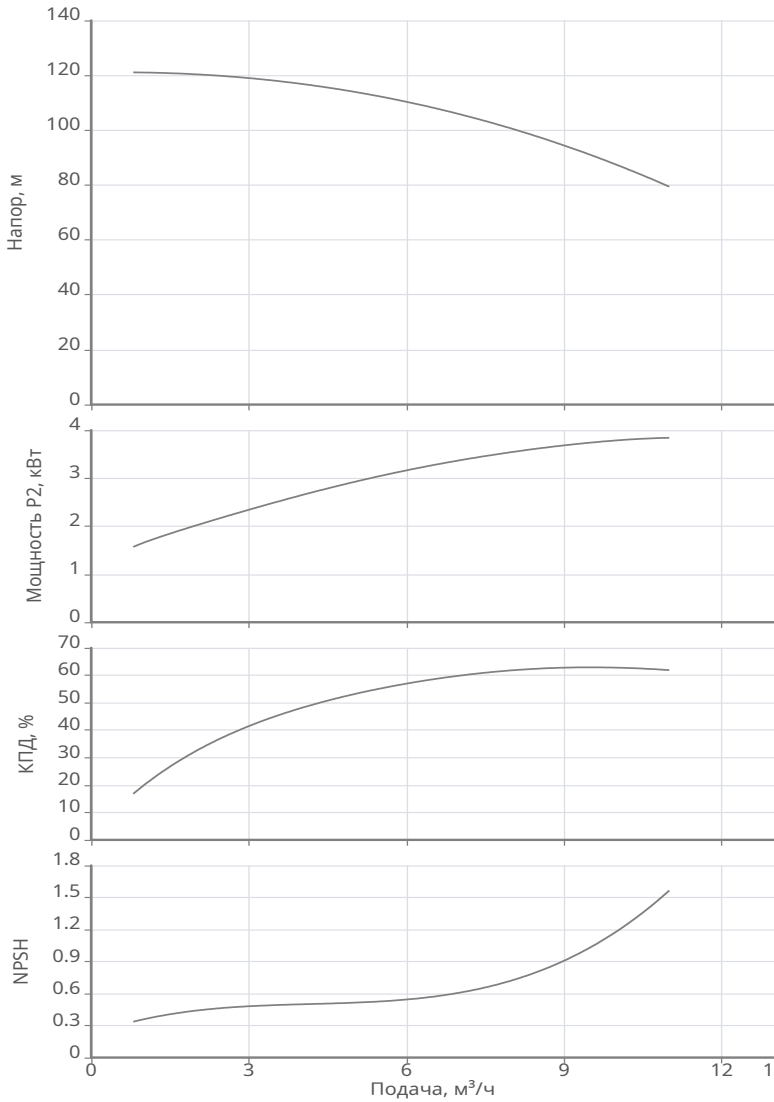


**Технические данные**  
**MVL 811-3/25/E/3-400-50-2-S1**  
**Тип: Многоступенчатый насос**



Разработал:  
 Проект:  
 Назначение:

Дата: 08.05.2026



**Данные продукта**

Макс. рабочее давление	25 бар
Макс. напор	120.98 м
Т мин. перекачиваемой жидкости	-30 °C
Т макс. перекачиваемой жидкости	120 °C

**Данные мотора**

Класс эффективности	IE2
Подключение к сети	3~400 В / 50 Гц
Допустимый перепад напряжения	+/- 10%
Номинальная частота вращения	2900 об/мин
Номинальная мощность	4 кВт
Номинальный ток	7.65 А
КПД	85.8 %
Степень защиты	IP 55
Класс нагревостойкости изоляции	F
Уровень звукового давления	59 dB(A)
Количество пусков в час	90

**Материалы**

Уплотнение со стороны рабочего колеса	Q1Q1
Гидравлический корпус	Чугун EN-GJL-250
Рабочее колесо	Нерж.сталь AISI 304
Направляющий аппарат	Нерж.сталь AISI 304
Напорный кожух	Нерж.сталь AISI 304
Фонарь	Чугун EN-GJL-250
Вал гидравлической части	Нерж.сталь AISI 304
Кольцевые уплотнения	EPDM
Фланцы	Чугун EN-GJL-250

**Подсоединение к трубопроводу**

DNs	DN40 PN25
DNd	DN40 PN25

**Дополнительная информация**

Вес	66 кг
Артикул	2477877





#### Информация о серии

**Тип:**

Нормальновсасывающий многоступенчатый насос вертикального исполнения.

**Применение:**

В установках водоснабжения в качестве повысительного насоса, в качестве питательного насоса котлов, в промышленных циркуляционных системах, в технологическом оборудовании, в системах охлаждения воды и в системах пожаротушения.

**Ваши преимущества**

- Широкий модельный ряд и диапазон рабочих характеристик
- Сбалансированное картриджное СТУ, устойчивое к высоким температурам и с длительным сроком службы, на всех сериях
- Рабочие колеса изготовлены с применением лазерной сварки
- Возможность исполнения гидравлической части из нержавеющей стали AISI316
- Возможность применения с водогликолевыми смесями с концентрацией до 50% в исполнении S1

**Технические характеристики:**

- Насос служит для перекачивания холодной и горячей воды, водогликолевых смесей концентрацией до 50% или других неагрессивных сред с низким уровнем вязкости, не содержащих минеральные масла, твердые и абразивные включения или длинноволокнистые материалы
- Подключение к сети: 3~230 В/50 Гц, 3~400 В/50 Гц
- Класс энергоэффективности электродвигателя: IE2
- Макс. рабочее давление: 16/25/30/40 бар
- Класс защиты: IP 55

**Комплект поставки:**

- Насос
- Инструкция по монтажу и эксплуатации
- В моделях 2-4-ой серии PN16 ответные фланцы

**Технические данные**  
MVL 811-3/25/E/3-400-50-2-S1  
Тип: Многоступенчатый насос

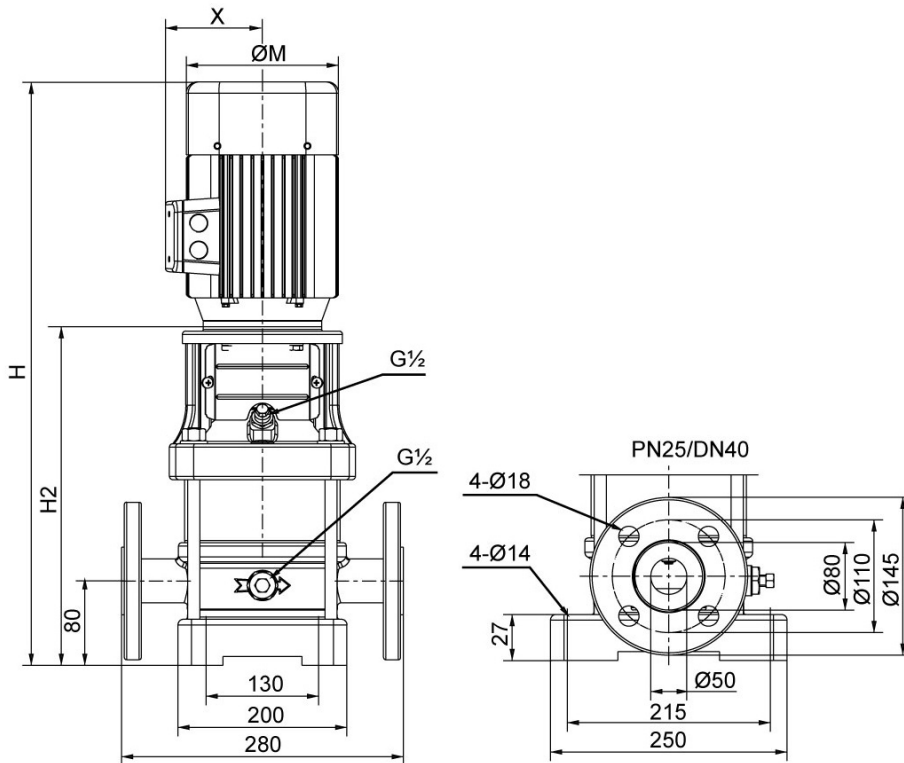


Разработал:  
Проект:  
Назначение:

Дата: 08.05.2026

**Габаритные размеры**

H: 1025  
H2: 670  
M: 212  
X: 140



**Схема подключения**

**Мотор 230-400В Y/Δ**  
≤ 4 кВт

