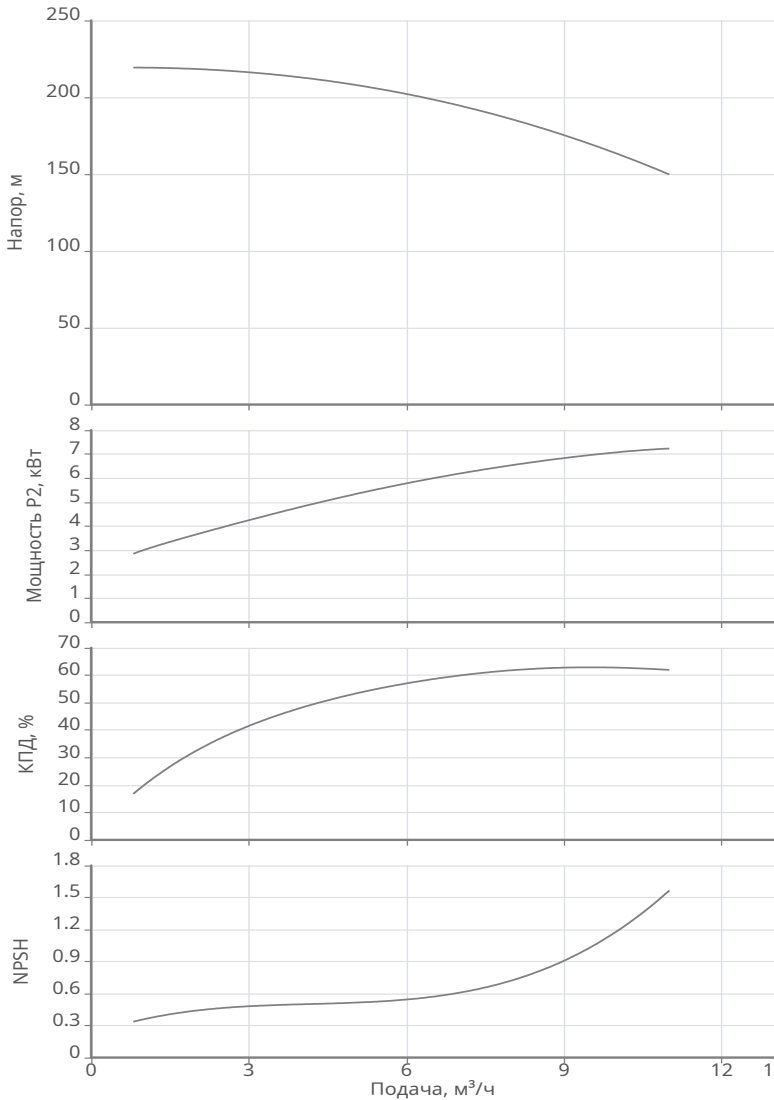


Технические данные
MVL 820-3/25/E/3-400-50-2-S1
Тип: Многоступенчатый насос



Разработал:
 Проект:
 Назначение:

Дата: 08.05.2026



Данные продукта

Макс. рабочее давление 25 бар
 Макс. напор 218.98 м
 Т мин. перекачиваемой жидкости -30 °C
 Т макс. перекачиваемой жидкости 120 °C

Данные мотора

Класс эффективности IE2
 Подключение к сети 3~400 В / 50 Гц
 Допустимый перепад напряжения +/- 10%
 Номинальная частота вращения 2900 об/мин
 Номинальная мощность 7.5 кВт
 Номинальный ток 14 А
 КПД 88.1 %
 Степень защиты IP 55
 Класс нагревостойкости изоляции F
 Уровень звукового давления 64 dB(A)
 Количество пусков в час 72

Материалы

Уплотнение со стороны рабочего колеса Чугун EN-GJL-250
 Гидравлический корпус Нерж.сталь AISI 304
 Рабочее колесо Нерж.сталь AISI 304
 Направляющий аппарат Нерж.сталь AISI 304
 Напорный кожух Чугун EN-GJL-250
 Фонарь Нерж.сталь AISI 304
 Вал гидравлической части EPDM
 Кольцевые уплотнения Чугун EN-GJL-250
 Фланцы Чугун EN-GJL-250

Подсоединение к трубопроводу

DNs DN40 PN25
 DNd DN40 PN25

Дополнительная информация

Вес 97 кг
 Артикул 2477882



Технические данные
MVL 820-3/25/E/3-400-50-2-S1
Тип: Многоступенчатый насос



Разработал:
Проект:
Назначение:

Дата: 08.05.2026



Информация о серии

Тип:

Нормальновсасывающий многоступенчатый насос вертикального исполнения.

Применение:

В установках водоснабжения в качестве повысительного насоса, в качестве питательного насоса котлов, в промышленных циркуляционных системах, в технологическом оборудовании, в системах охлаждения воды и в системах пожаротушения.

Ваши преимущества

- Широкий модельный ряд и диапазон рабочих характеристик
- Сбалансированное картриджное СТУ, устойчивое к высоким температурам и с длительным сроком службы, на всех сериях
- Рабочие колеса изготовлены с применением лазерной сварки
- Возможность исполнения гидравлической части из нержавеющей стали AISI316
- Возможность применения с водогликолевыми смесями с концентрацией до 50% в исполнении S1

Технические характеристики:

- Насос служит для перекачивания холодной и горячей воды, водогликолевых смесей концентрацией до 50% или других неагрессивных сред с низким уровнем вязкости, не содержащих минеральные масла, твердые и абразивные включения или длинноволокнистые материалы
- Подключение к сети: 3~230 В/50 Гц, 3~400 В/50 Гц
- Класс энергоэффективности электродвигателя: IE2
- Макс. рабочее давление: 16/25/30/40 бар
- Класс защиты: IP 55

Комплект поставки:

- Насос
- Инструкция по монтажу и эксплуатации
- В моделях 2-4-ой серии PN16 ответные фланцы

Технические данные
MVL 820-3/25/E/3-400-50-2-S1
Тип: Многоступенчатый насос



Разработал:
 Проект:
 Назначение:

Дата: 08.05.2026

Габаритные размеры

H: 1415
 H2: 985
 M: 258
 X: 163

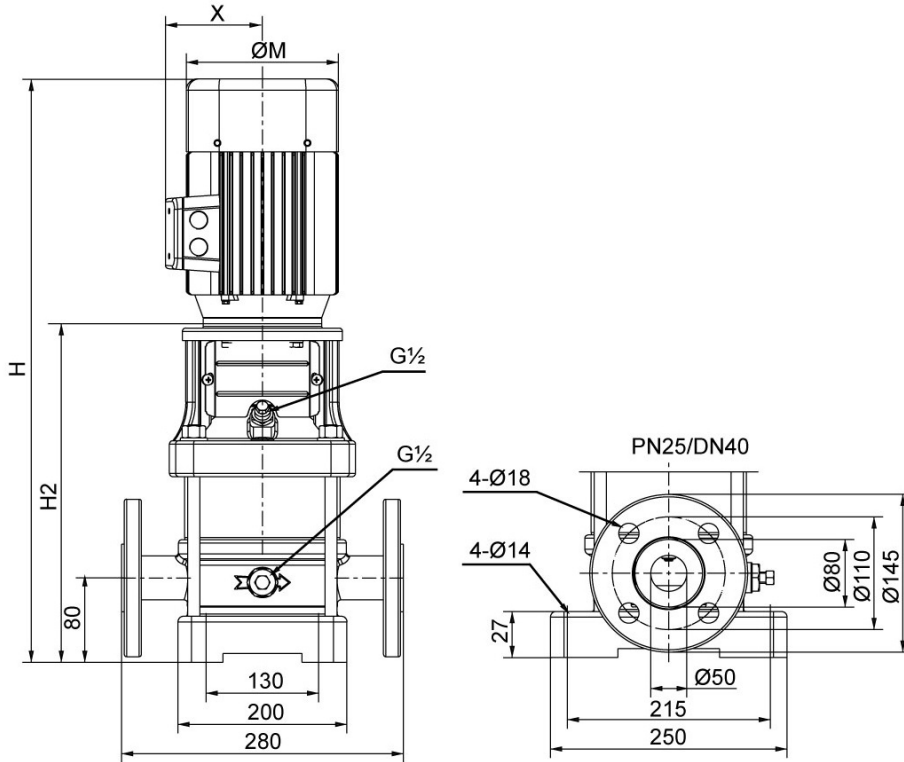


Схема подключения

Мотор 400В Y/Δ
> 4 кВт

