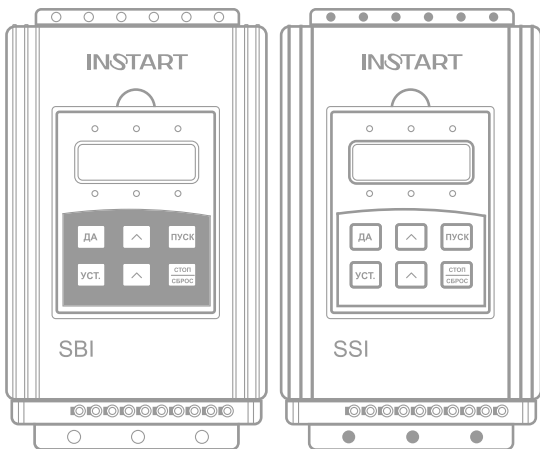


INSTART

КРАТКОЕ РУКОВОДСТВО ПО ЭКСПЛУАТАЦИИ, ПАСПОРТ

УСТРОЙСТВА ПЛАВНОГО ПУСКА СЕРИИ SSI, SBI



В данном руководстве кратко описаны: варианты подключения, функционал силовых и управляющих клемм, быстрый запуск, часто используемые настройки, а также распространенные неисправности.

Отсканируйте QR-код, чтобы посмотреть полную версию руководства по соответствующему устройству плавного пуска. Полное руководство также можно скачать на официальном сайте instart-info.ru в разделе «Поддержка и сервис» → «Документация».

ПРЕДУПРЕЖДЕНИЕ



В данном руководстве представлена только основная информация по установке и вводу в эксплуатацию. Инструкции по технике безопасности представлены в полном руководстве в главе 2, с которыми нужно ознакомиться в обязательном порядке. Несоблюдение требований безопасности может привести как к повреждениям оборудования, так и к травмам персонала. Установку и ввод в эксплуатацию всегда следует планировать и выполнять в соответствии с местными законами и нормами. INSTART не принимает на себя никаких обязательств в случае нарушений местного законодательства и/или других норм и правил. Кроме того, пренебрежение нормативными документами может стать причиной неполадок привода, на которые не распространяется гарантия изготовителя.

При включенном сетевом или управляющем питании запрещается проводить какие-либо операции монтажа или проверки оборудования. Перед выполнением данных операций убедитесь, что сетевое и управляющее напряжение отключено.

Система обозначения

дополнительные опции

XXX - Y/Z - U + XXX-WW-V + C3C + покрытие компаунд

1 2 3 4 5 6 7

- | | |
|--|--|
| <p>1. Серия</p> <p>2. Мощность, кВт</p> <p>3. Ток, А</p> <p>4. Входное напряжение, В</p> | <p>5. Платы расширения (опция для УПП серии SNI)</p> <p>6. Доп. защитное покрытие плат лаком</p> <p>7. Защитное покрытие плат компаундом</p> |
|--|--|

4: 3 ~ 400 (380) В, 50/60 Гц

6: 3 ~ 690 (660) В, 50/60 Гц

Подключение дополнительного оборудования

Полное описание дополнительного оборудования представлено в главе 3 полного руководства по эксплуатации.

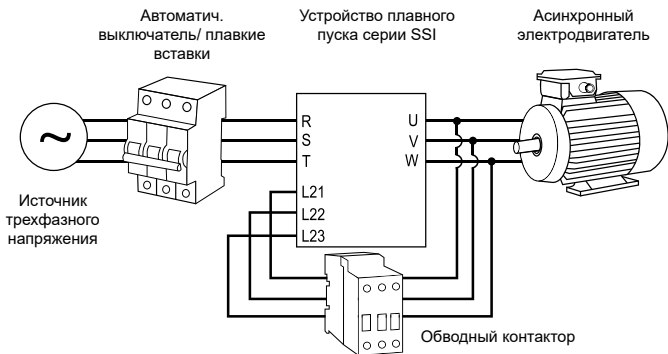


Рисунок 1 – Дополнительное оборудование для устройства плавного пуска серии SS1

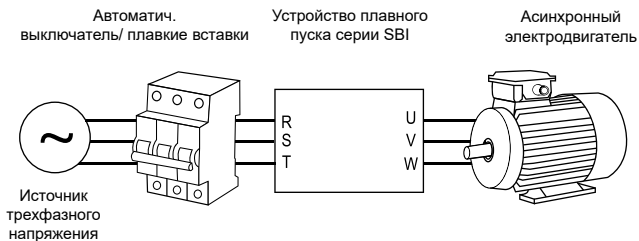


Рисунок 2 – Дополнительное оборудование для устройства плавного пуска серии SBI

Схемы подключения

Полная информация об установке и подключении устройства плавного пуска представлена в главе 3 полного руководства по эксплуатации.

Таблица 1 – Описание клемм устройства плавного пуска серии SSI

Обозначение	Описание
R, S, T	Входные клеммы. Предназначены для подключения 3-фазного сетевого напряжения
L21, L22, L23	Входные клеммы. Предназначены для подключения 3-фазного обводного контактора
U, V, W	Выходные клеммы. Предназначены для подключения 3-фазного асинхронного электродвигателя, а также 3 выходных фаз обводного контактора
\perp	Клемма предназначена для подключения заземления
1, 2	Непрограммируемый релейный выход обводного контактора. Замыкается после плавного разгона электродвигателя и перехода в рабочий режим, размыкается после подачи команды на останов. Характеристики: до 250 В переменного тока, не более 3 А; до 30 В постоянного тока, не более 3 А.
3, 4	Программируемый релейный выход «Реле задержки». Регулируется параметрами FP и F4. Характеристики: до 250 В переменного тока, не более 3 А; до 30 В постоянного тока, не более 3 А.
5, 6	Непрограммируемый релейный выход «Реле ошибки». Замыкается при ошибке или снятии питания, размыкается при нормальном состоянии (т.е. ошибок нет). Характеристики: до 250 В переменного тока, не более 3 А; до 30 В постоянного тока, не более 3 А.
7	Непрограммируемый цифровой вход аварийного останова. Пользуйтесь схемами двухпроводного или трехпроводного управления ниже.
8	Непрограммируемый цифровой вход останова. Пользуйтесь схемами двухпроводного или трехпроводного управления ниже.
9	Непрограммируемый цифровой вход пуска. Пользуйтесь схемами двухпроводного или трехпроводного управления ниже.
10	Общая точка цифровых входов.
11, 12	Непрограммируемый аналоговый выход. Отображает текущее значение выходного тока. 20 мА соответствует значению $4 \cdot I_n$ (номинальный ток устройства плавного пуска). Работает в диапазоне 4...20 мА, сопротивление нагрузки выхода не должно превышать 300 Ом.
A, B	Вход DB9 для использования протокола Modbus RTU.

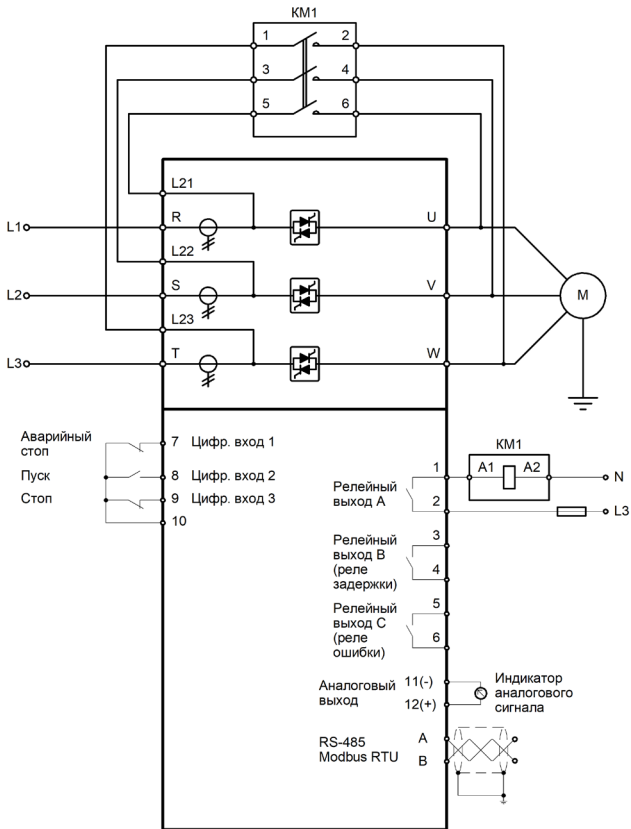


Рисунок 3 – Схема подключения клемм устройства плавного пуска серии SSI

Таблица 2 – Описание клемм устройства плавного пуска серии SBI

Обозначение	Описание
R, S, T	Входные клеммы. Предназначены для подключения 3-фазного сетевого напряжения
U, V, W	Выходные клеммы. Предназначены для подключения 3-фазного асинхронного электродвигателя
\perp	Клемма предназначена для подключения заземления
3, 4	Программируемый релейный выход «Реле задержки». Регулируется параметрами FP и F4. Характеристики: до 250 В переменного тока, не более 3 А; до 30 В постоянного тока, не более 3 А.
5, 6	Непрограммируемый релейный выход «Реле ошибки». Замыкается при ошибке или снятии питания, размыкается при нормальном состоянии (т.е. ошибок нет). Характеристики: до 250 В переменного тока, не более 3 А; до 30 В постоянного тока, не более 3 А.
7	Непрограммируемый цифровой вход аварийного останова. Пользуйтесь схемами двухпроводного или трехпроводного управления ниже.
8	Непрограммируемый цифровой вход останова. Пользуйтесь схемами двухпроводного или трехпроводного управления ниже.
9	Непрограммируемый цифровой вход пуска. Пользуйтесь схемами двухпроводного или трехпроводного управления ниже.
10	Общая точка цифровых входов.
11, 12	Непрограммируемый аналоговый выход. Отображает текущее значение выходного тока. 20 мА соответствует значению $4 \cdot I_n$ (номинальный ток устройства плавного пуска). Работает в диапазоне 4...20 мА, сопротивление нагрузки выхода не должно превышать 300 Ом.
A, B	Вход DB9 для использования протокола Modbus RTU.

Устройство плавного пуска имеет 3 непрограммируемых входа дистанционного управления. Ниже представлены различные варианты схем подключения.

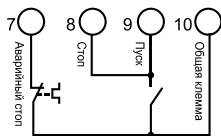
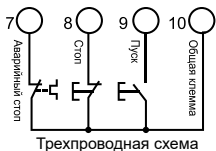


Рисунок 5 – Двухпроводная и трехпроводная схема управления

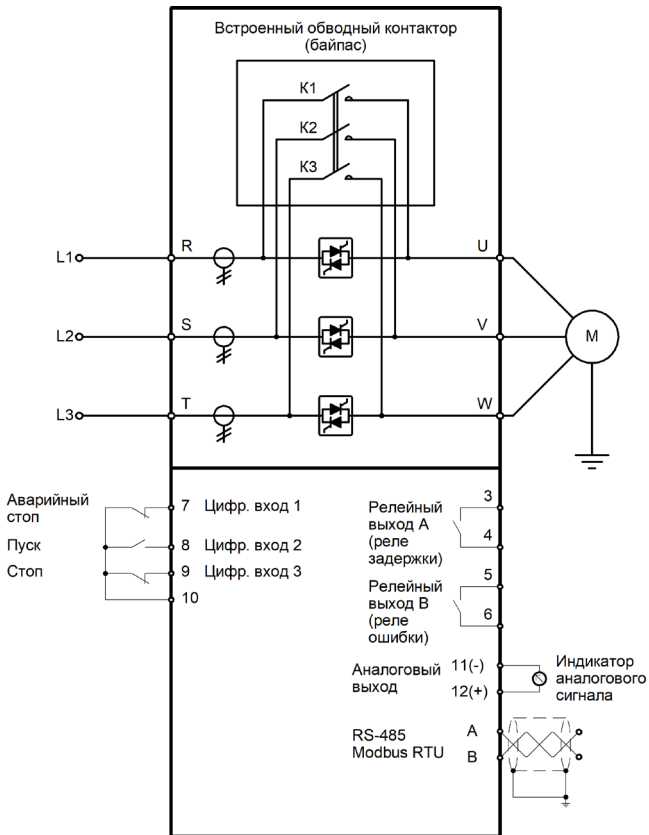


Рисунок 4 – Схема подключения клемм устройства плавного пуска серии SBI

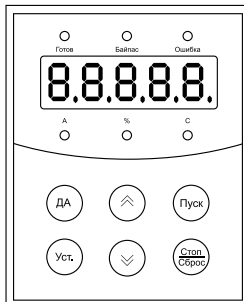
Панель управления

Полная информация, связанная с управлением через панель, представлена в главе 5 полного руководства по эксплуатации.

Таблица 3 - Описание функционала кнопок

Название	Описание
ДА	Вход и выход из информационного меню, выход из меню программирования, сохранение нового значения параметра
Уст.	Переход в меню программирования, редактирование значения параметра меню программирования, возврат без сохранения изменений
↗ и ↘	Навигация между параметрами информационного меню или меню программирования Изменение значения параметра (при этом значение редактируемого параметра мигает на дисплее). Во время работы через байпас: переключение между параметрами «АХХХ» (значение среднего по трем фазам тока электродвигателя), «РХХХХ» (текущее значение потребляемой мощности) и «НХХХХ» (коэффициент теплового баланса)
Пуск	Запуск электродвигателя
Стоп/Сброс	Останов электродвигателя/сброс ошибок

Таблица 4 – Описание индикационных светодиодов



Свето-диодная индикация	Описание
Готов	Вкл.: электродвигатель в останове, УПП готов к запуску Выкл.: на УПП возникла ошибка, или УПП находится в режиме работы
Байпас	Вкл.: УПП работает через байпас Выкл.: УПП еще не перешло на работу через байпас
Ошибка	Вкл.: на УПП возникла ошибка Выкл.: ошибок нет
А	Единица измерения отображаемого параметра: амперы (А)
%	Единица измерения отображаемого параметра: проценты (%)
с	Единица измерения отображаемого параметра: секунды (с)

Пробный запуск

Полное описание подготовки к работе представлено в главе 6 полного руководства по эксплуатации.

Предупреждение!

При выполнении монтажных работ на силовых и управляющих клеммах устройства должно отсутствовать питающее напряжение.

1. Выполните монтаж и установку УПП и электропроводства по эксплуатации – см. главу 3 руководства по эксплуатации).

2. Подключите клеммы согласно схеме (см. рис. 3, 4 или главу 3 полного руководства по эксплуатации). Обратите внимание, что в серии SSI установка внешнего обводного контактора обязательна.

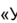

3. Подайте на УПП напряжение (клеммы R, S, T).

4. На дисплее должна появиться надпись «Ready» и должна загореться лампочка «Готов». Если у Вас появляется сообщение типа «ErrXX», обратитесь к разделу «Основные ошибки».

5. Выставьте номинальный ток:

5.1 Нажмите кнопку «Уст.»

5.2 С помощью кнопок  и  перейдите к параметру «Fo:XXX»

5.3 Нажмите кнопку «Уст.» и с помощью кнопок  и  выставите значение номинального тока, соответствующее номинальному току используемого электродвигателя

5.4 Для подтверждения значения нажмите кнопку «Да».

5.5 Для возвращения на главный экран нажмите кнопку «Да».

6. Нажмите кнопку «Пуск» для плавного запуска электродвигателя. Убедитесь в правильном направлении вращения электродвигателя. Если направление верное, нажмите кнопку «Стоп» и дождитесь полного останова электродвигателя. Если направление неверное, нажмите кнопку «Стоп», дождитесь полного останова и снимите питание с клемм R, S, T. Затем поменяйте местами любую из выходных фаз электродвигателя (U, V, W).

Примечание: если для проверки используется электродвигатель малой мощности, и его номинальный ток меньше, чем возможно допустимый в параметре Fo, то параметр Fo должен быть выставлен в минимально возможное значение, а параметр FC должен быть выставлен в значение 0.

Основные функциональные параметры

Ниже приведены некоторые основные функциональные параметры. Полный список всех функциональных параметров представлен в п. 8.3 полного руководства по эксплуатации.

Таблица 5 - Основные функциональные параметры

Параметр		Диапазон настройки	Стандартное значение
F0	Уставка напряжения	30~70%	30%
F1	Время плавного пуска	2~60 с	16 с
F2	Время плавного останова	0~60 с	0 с
F3	Интервал задержки запуска	0~999 с	0 с

Продолжение таблицы 5

F4	Задержка сигнала выходного реле	0~999 с	0 с
F5	Интервал задержки при перегреве	0~999 с	0 с
F6	Ограничение пускового тока	200~500%	400%
F7	Максимальный рабочий ток УПП	50~200%	100%
F8	Выбор режима ввода данных	0~3	1
F9	Защита по падению напряжения	40~90%	80%
FA	Защита по превышению напряжения	100~140%	120%
Fb	Режим пуска	0: режим ограничения пускового тока 1: режим ramпы по напряжению 2: запуск рывком + ограничение тока 3: запуск рывком + ramпа по напряжению 4: режим ramпы по току 5: режим двойного контура регулирования	1
FC	Уровень защиты	0: базовая 1: для легких нагрузок 2: стандартная 3: для тяжелых нагрузок 4: оптимальная	3
Fd	Режим управления	0: управление с панели 1: управление с панели и клемм управления 2: управления с клемм 3: управление с клемм и по RS485 4: управление с панели, клемм и по	1

Продолжение таблицы 5

		RS485 5: управление с панели и по RS485 6: управление по RS485 7: управление от всех источников отключено	
FE	Автоматический перезапуск	0~13	0
FF	Разрешение на изменение параметров	0: запрещено изменять любые параметры, кроме FF 1: разрешено изменение основных параметров 2: разрешено изменение всех параметров	1
FH	Адрес устройства в сети Modbus RTU	0~63	1
FJ	Скорость передачи данных в сети Modbus RTU	0: 1200 бит/с 1: 2400 бит/с 2: 4800 бит/с 3: 9600 бит/с 4: 19200 бит/с	3
FL	Формат данных в сети Modbus RTU	0: 8-N-1 1: 8-E-1 2: 8-O-1 3: 8-N-2 4: 8-E-2 5: 8-O-2	1
FP	Функция выходного реле задержки	0: поступление команды «пуск», НО 1: состояние плавного пуска, НО 2: срабатывание байпаса, НО 3: поступление команды «стоп», НО 4: окончание останова, НО 5: ошибка электродвигателя, НО	

Продолжение таблицы 5

FP	Функция выходного реле задержки	6: полный цикл работы, НО 7: готов к запуску, НО 8: плавный пуск, НО 9: работа через байпас, НО 10: поступление команды «пуск», НЗ 11: состояние плавного пуска, НЗ 12: срабатывание байпаса, НЗ 13: поступление команды «стоп», НЗ 14: окончание останова, НЗ 15: ошибка электродвигателя, НЗ 16: полный цикл работы, НЗ 17: готов к запуску, НЗ 18: плавный пуск, НЗ 19: работа через байпас, НЗ	7
----	---------------------------------	---	---

ЗАПРЕЩАЕТСЯ

При возникновении ошибок, связанных с перегревом, а также превышением тока или напряжения (Err02-Err08; Err10; Err12), запрещается возобновлять работу до устранения причины возникновения неисправности или не ранее, чем через 10 минут после возникновения ошибки.

Таблица 6 – Список основных событий

Информация на дисплее	Краткие сведения
Err00	Ошибка устранена
Err01	Отключение по внешней команде «Аварийный останов»
Err02	Перегрев устройства плавного пуска
Err03	Превышение времени запуска (более 60 с)
Err04	Обрыв входной фазы
Err05	Обрыв выходной фазы
Err06	Перекас фаз
Err07	Превышение пускового тока
Err08	Перегрузка в процессе работы
Err09	Пониженное напряжение
Err10	Превышение напряжение
Err12	Короткое замыкание на выходе устройства плавного пуска
Err14	Неправильное соединение внешних клемм
Err15	Потеря/недостаточность нагрузки

Технические характеристики

Подробная информация о технических характеристиках представлена в полном руководстве по эксплуатации, п. 1.3.

Таблица 7 – Основные технические характеристики

Напряжение питания и диапазон мощностей	SSI: 3 фазы, 342-440 В (+ 5% не более 20мс), 5.5 - 600 кВт SBI: 3 фазы; 342-440 В(+5% не более 20 мс), 5.5 - 55 кВт
Частота электропитания	50/60 Гц ± 2%
Применяемые электродвигатели	Трехфазные асинхронные с короткозамкнутым ротором
Частота пусков	Не более 20 раз в час (не чаще 1 раза в 3 минуты)
Пусковое напряжение	30 - 70 %
Ограничение пускового тока	200 - 500%
Время пуска	2-60 с

Время останова	0-60 с
Максимальный рабочий ток	50 - 200%
Режимы пуска	<ul style="list-style-type: none"> - токоограничение - рампа по напряжению - запуск рывком + токоограничение или запуск рывком + рампа по напряжению - рампа по току - двойной контур регулирования
Режимы останова	<ul style="list-style-type: none"> - останов по инерции - плавный останов
Наличие обводного контактора (байпас)	SSI: Отсутствует SBI: Встроен
Тип подключения к ЭД	"В линию"
Питание платы управления	400 В, зависимое от силовой части
Встроенный источник питания	-
Релейные выходы	SSI: 3 (250 В AC до 3 А; 30 В DC до 3 А) SBI: 2 (250 В AC до 3 А; 30 В DC до 3 А)
Входы управления	3 цифровых/0 аналоговых
Аналоговый выход	4...20 mA
Сетевой протокол	Modbus RTU
Функции защиты	Оптимальный комплекс защит
Защитное покрытие плат	C2C базовое, C3C опция
Степень защиты	IP20: модели от 5.5 кВт по 55 кВт (SSI, SBI) IP00: модели от 75 кВт по 600 кВт (только SSI)
Внешние условия	Размещение на высоте до 1000 м. При размещении выше 1000 м следует использовать устройство большей мощности. Температура окружающего воздуха - в интервале от -20 до +50°С, влажность воздуха - не более 90%, без конденсата. Размещение устройства - в помещении с хорошей вентиляцией, при отсутствии коррозионно-активных веществ и электропроводящей пыли. Вибрации не должны превышать 0.5 G
Система охлаждения	Естественное охлаждение воздухом

ПАСПОРТ

на устройство плавного пуска INSTART

1. Назначение изделия

Устройства плавного пуска (УПП) предназначены для плавного пуска промышленных механизмов с приводными трехфазными асинхронными электродвигателями.

2. Транспортировка, хранение и утилизация изделия

Условия транспортирования и хранения должны соответствовать ГОСТ 15150 – 69.

Оборудование, содержащее электрические компоненты, нельзя утилизировать вместе с бытовыми отходами. Оно должно быть утилизировано отдельно в соответствии с местным действующим на момент утилизации законодательством.

3. Приемка и испытания

Приемка и испытания – согласно ТУ27.11.50.120-004-02338832-2018.

4. Техническое обслуживание и срок службы

Срок службы – не менее 7 лет при условии своевременного проведения технического обслуживания. Плановые работы производить не реже чем рекомендовано заводом-производителем и в соответствии с местными нормами и законодательством.

5. Меры безопасности

Установку и ввод в эксплуатацию всегда следует планировать и выполнять в соответствии с местными законами и нормами только квалифицированным электротехническим персоналом. Неправильный монтаж, эксплуатация и ремонт устройства плавного пуска может повлечь материальный ущерб, а также нанести вред жизни и здоровью.

6. Гарантийные обязательства

Гарантийный срок - два года (двадцать четыре месяца) с даты производства.

6.1 изготовитель гарантирует соответствие изделия требованиям безопасности, при условии соблюдения покупателем правил транспортировки, хранения, монтажа и эксплуатации;

6.2 гарантия распространяется на все дефекты, возникшие по вине изготовителя;

6.3 гарантия не распространяется на дефекты, возникшие в случаях:

- нарушения паспортных режимов хранения, монтажа, ввода в эксплуатацию, эксплуатации и обслуживания изделия;
- ненадлежащей транспортировки и погрузо-разгрузочных работ;
- наличия следов воздействия веществ, агрессивных к материалам изделия;
- наличия повреждений, вызванных неправильными действиями покупателя;
- наличия следов постороннего вмешательства в конструкцию изделия.



7. Условия гарантийного обслуживания

7.1 претензии к качеству изделия могут быть предъявлены в течение гарантийного срока;

7.2 гарантийное изделие ремонтируется или обменивается на новое бесплатно. Решение о замене или ремонте изделия принимает сервисный центр.

7.3 замененное изделие или его части, полученные в результате ремонта, переходят в собственность сервисного центра;

7.4 затраты, связанные с демонтажем/монтажом неисправного изделия, упущенная выгода покупателю не возмещается;

7.5 в случае необоснованности претензии, затраты на диагностику и экспертизу изделия оплачиваются покупателем;

7.6 изделие принимается в гарантийный ремонт (а также при возврате) полностью укомплектованным.



По вопросам рекламаций, претензий к качеству изделия, гарантийного ремонта обращаться в сервисный центр по адресу: 193315, г. Санкт-Петербург, проспект Большевиков, дом 52, корпус 9, тел.: 8 800 222-00-21, а также к Сервисным центрам. Список актуальных Сервисных центров размещен на сайте: <https://instart-info.ru/kontakty/>.

При предъявлении претензий к качеству изделия покупатель предоставляет следующие документы:

1. акт рекламации; бланк размещен на следующем официальном сайте Изготовителя в информационно-телекоммуникационной сети "Интернет":

<https://instart-info.ru/service/>, либо акт рекламации в произвольной форме, в котором покупателем указываются:

- наименование организации или ФИО покупателя, фактический адрес и контактный телефон;

- наименование и адрес организации, производившей монтаж;

- электрическая схема и фотографии оборудования с установленным изделием;

- основные настройки изделия;

- краткое описание дефекта.

2. документ, подтверждающий покупку изделия;

3. акт пуска наладки либо акт ввода оборудования с установленным изделием в эксплуатацию;

4. настоящий паспорт.

8. Сведения об изготовителе и сертификации



9. Сведения об изделии

Наименование изделия



**Комплектность поставки SSI,
мощностью 75кВт и более:**

Устройство плавного пуска - 1 шт.
Краткое руководство по эксплуатации,
паспорт - 1 шт.
Болты – 9 шт.
Гайки – 9 шт.

**Комплектность поставки SSI,
мощностью до 55кВт и серии SBI:**

Устройство плавного пуска - 1 шт.
Краткое руководство по эксплуатации,
паспорт - 1 шт.

ОТК

М.П.

Дата производства:



INSTART