
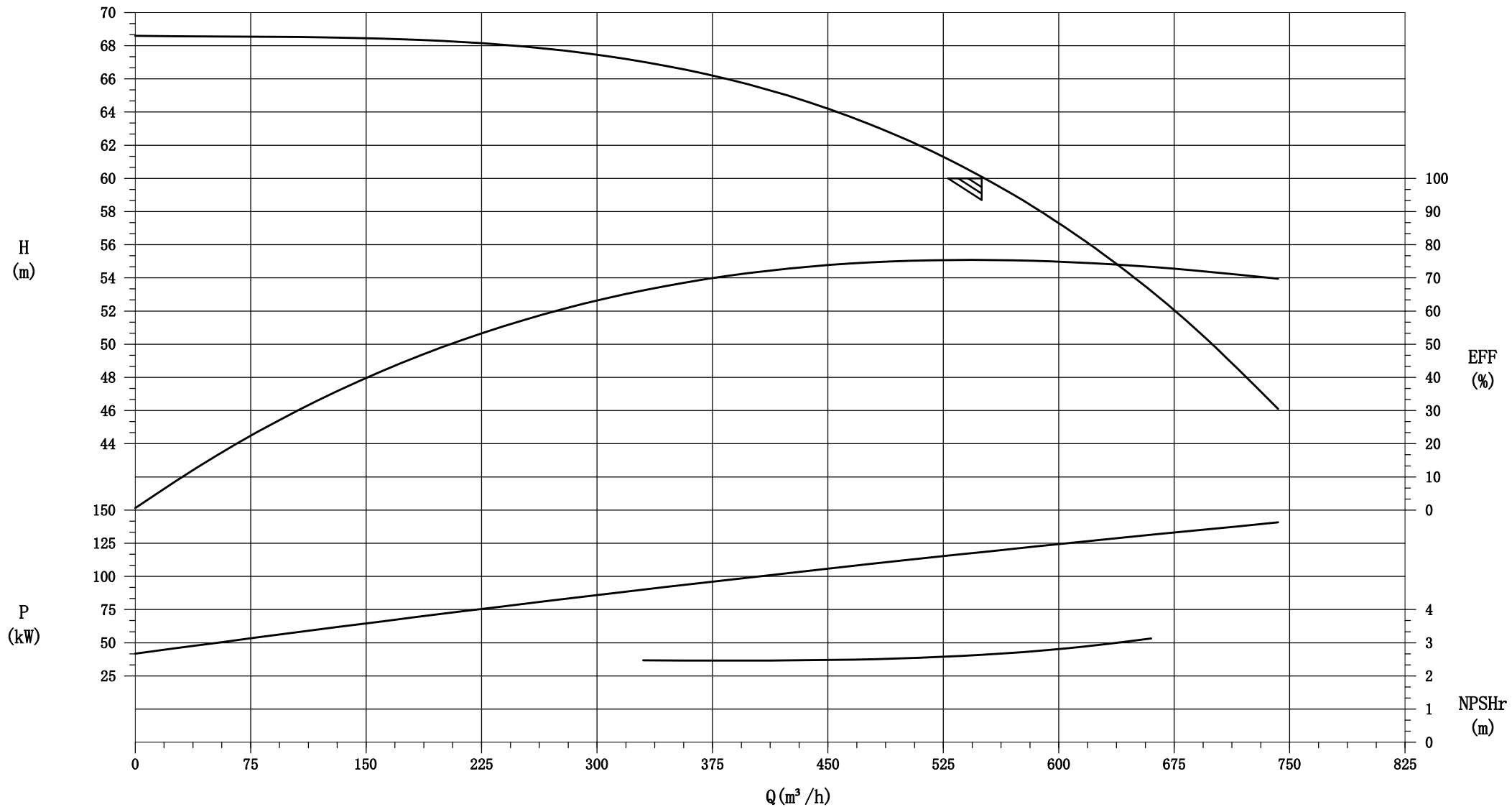
	<b>Информация о продукте</b>  <b>EA200/50</b>	завод - изготовитель	AQUASTRONG
		адрес	
название проекта		телефон	
		дата	2026/02/16
номер		имя клиента	-
		адрес	-
		контакты	-
		телефон	

Номер :	EA200/50_YE3/315L-4_160KW
---------	---------------------------

Рисунок модели: (Примечание: фото только для ознакомления)	Описание серии :
	<p>Насосы EA являются одноступенчатыми консольными центробежными насосами. Насосы оснащаются асинхронными электродвигателями с воздушным охлаждением. Насосная часть, муфта и электродвигатель независимо монтируются на единой раме, что позволяет обслуживать агрегаты насоса без демонтажа. Каждый собираемые насосный агрегат проходит проверку и регулировку соостности на заводе-изготовителе. Подшипниковый узел может быть изготовлен в различных исполнениях в т.ч. для тяжелых условий эксплуатации. Насосы оснащаются механическим торцевым уплотнением вала, а в проточной части монтируются специальные бронзовые щелевые уплотнения, увеличивающие срок службы элементов насоса.</p>

<b>Материал</b>	
Ветровой колпак	Муфта с упругим штифтом
Выход из водоема	Фланец
<b>Условия труда</b>	
Температура среды (°C)	Стандартный тип: температура ≤ 80, специальная конфигурация: температура ≤ 120
<b>Монтаж</b>	
Тип комплектного сцепления	
Калибр на входе (мм)	250
Выходной калибр (мм)	200
Направление вращения	По часовой стрелке со стороны электродвигателя
Стандарт фланца	GB/T 17241.6-2008
<b>Электромотор</b>	
Мощность электродвигателя (кВт)	160KW
Тип электродвигателя	YE3/315L-4
Частота питания (Гц)	50
Номинальное напряжение (В)	380
Класс энергоэффективности	III
<b>Упаковка</b>	
Вес (кг)	450



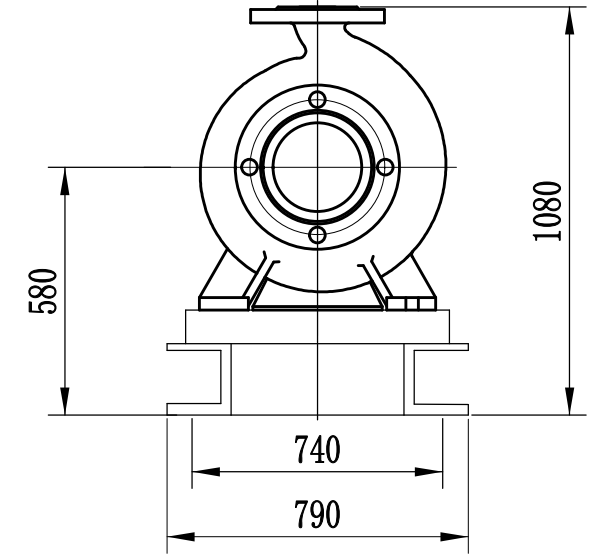
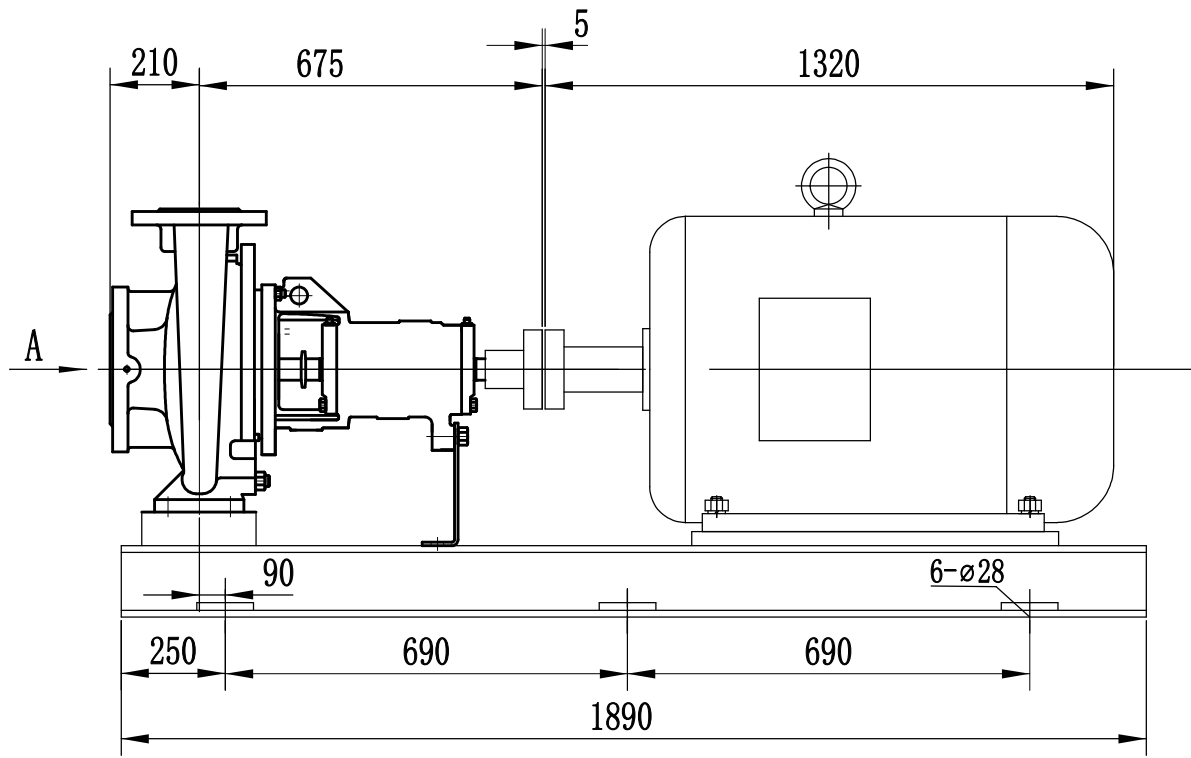
Client		Equip.	
Project		Edit	
Contract			
Order			
		Design	
		Draw	
	Edit		Date

**EA200/50C**

Performance

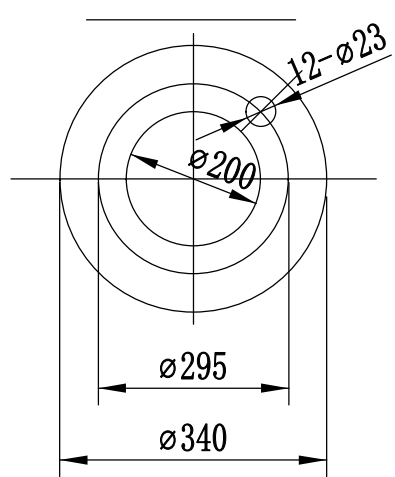
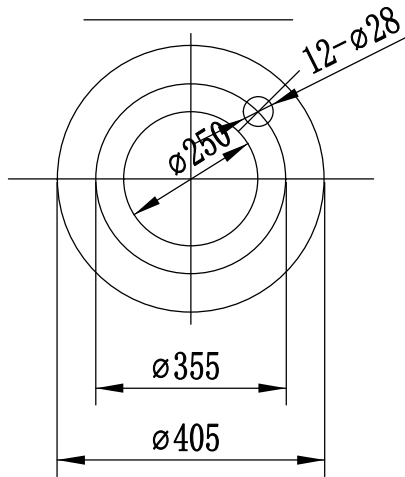
Q ( $m^3/h$ )	H (m)	n (r/min)	Power (kW)		$\eta$ Eff (%)	NPSHr (m)
			NKW	Motor		
550	60	1450		160KW	76%	2.6
			PTC	IE3		

**AQUASTRONG**



Inlet flange

Export flange



Project/User				<b>AQUASTRONG</b>	
Description				Outline dimension drawing	
Rotation direction				EA200-50-160KW-4P	
A4		Scale: not in scale	1/1	Weight kg	

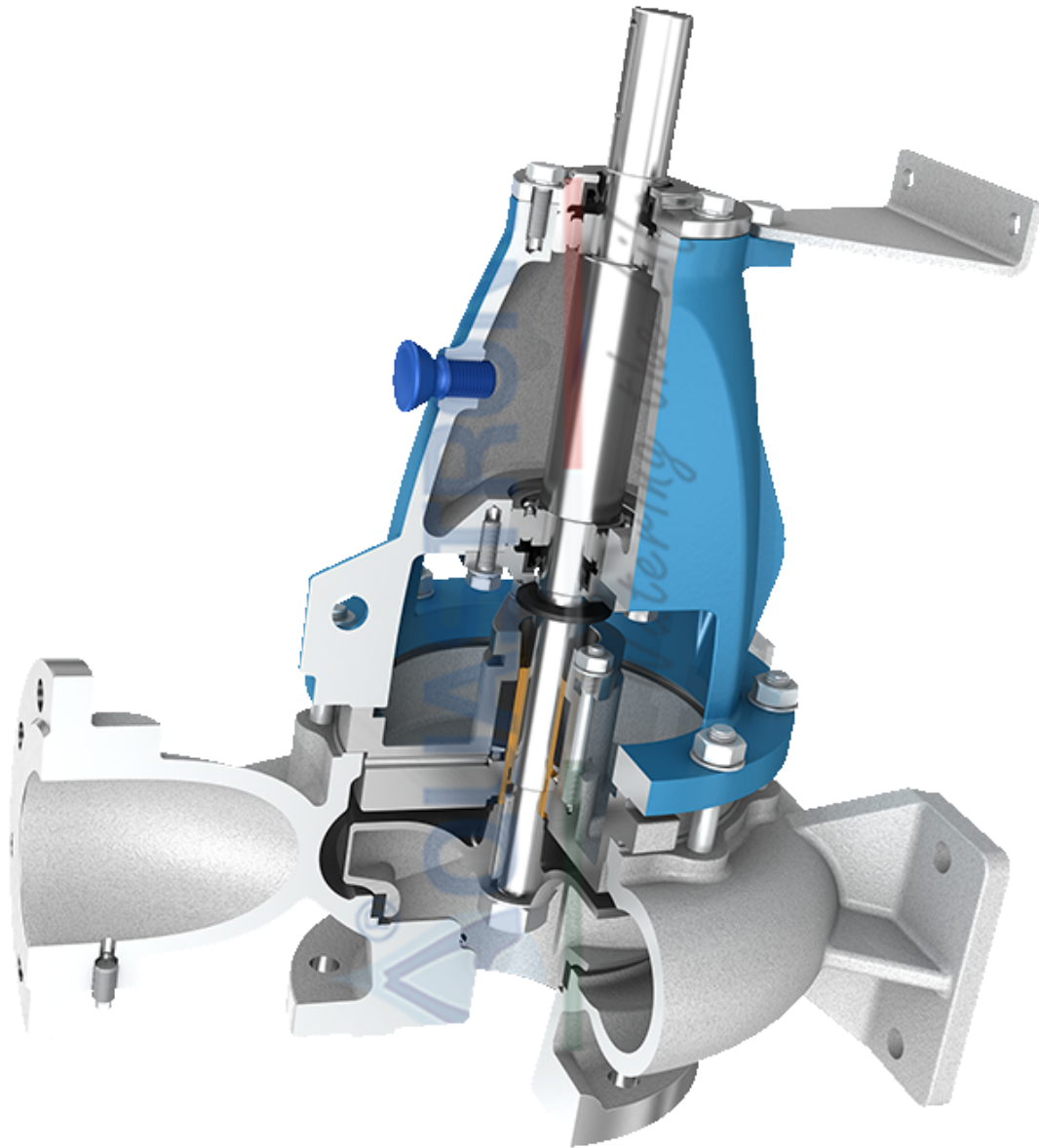



Чертеж структуры  
EA200/50

завод - изготовитель	AQUASTRONG
адрес	
телефон	
дата	2026/02/16
имя клиента	-
адрес	-
контакты	-
телефон	


название проекта

номер



	<p>Рисунок модели EA200/50</p>	завод - изготовитель	AQUASTRONG
		адрес	
название проекта		телефон	
		дата	2026/02/16
номер		имя клиента	-
		адрес	-
		контакты	-
		телефон	



	<b>Заказ</b> <b>EA200/50</b>	завод - изготовитель	AQUASTRONG
		адрес	
		телефон	
		дата	2026/02/16
название проекта		имя клиента	-
номер		адрес	-
		контакты	-
		телефон	

Модель : EA200/50  
 Номер : EA200/50\_YE3/315L-4\_160KW  
 Цена :  
 Количество : 1  
 Общая цена :

Инструкция по

