
	Информация о продукте EA200/50	завод - изготовитель	AQUASTRONG
		адрес	
название проекта		телефон	
		дата	2026/02/16
номер		имя клиента	-
		адрес	-
		контакты	-
		телефон	

Номер :	EA200/50_YE3/315L2-4_185KW
---------	----------------------------

Рисунок модели: (Примечание: фото только для ознакомления)	Описание серии :
	<p>Насосы EA являются одноступенчатыми консольными центробежными насосами. Насосы оснащаются асинхронными электродвигателями с воздушным охлаждением. Насосная часть, муфта и электродвигатель независимо монтируются на единой раме, что позволяет обслуживать агрегаты насоса без демонтажа. Каждый собираемые насосный агрегат проходит проверку и регулировку соостности на заводе-изготовителе. Подшипниковый узел может быть изготовлен в различных исполнениях в т.ч. для тяжелых условий эксплуатации. Насосы оснащаются механическим торцевым уплотнением вала, а в проточной части монтируются специальные бронзовые щелевые уплотнения, увеличивающие срок службы элементов насоса.</p>

Материал

Ветровой колпак
Выход из водоема

Муфта с упругим штифтом
Фланец

Условия труда

Температура среды (°C)

Стандартный тип: температура ≤ 80, специальная конфигурация: температура ≤ 120

Монтаж

Тип комплектного сцепления

Калибр на входе (мм)

250

Выходной калибр (мм)

200

Направление вращения

По часовой стрелке со стороны электродвигателя

Стандарт фланца

GB/T 17241.6-2008

Электромотор

Мощность электродвигателя (кВт)

185KW

Тип электродвигателя

YE3/315L2-4

Частота питания (Гц)

50

Номинальное напряжение (В)

380

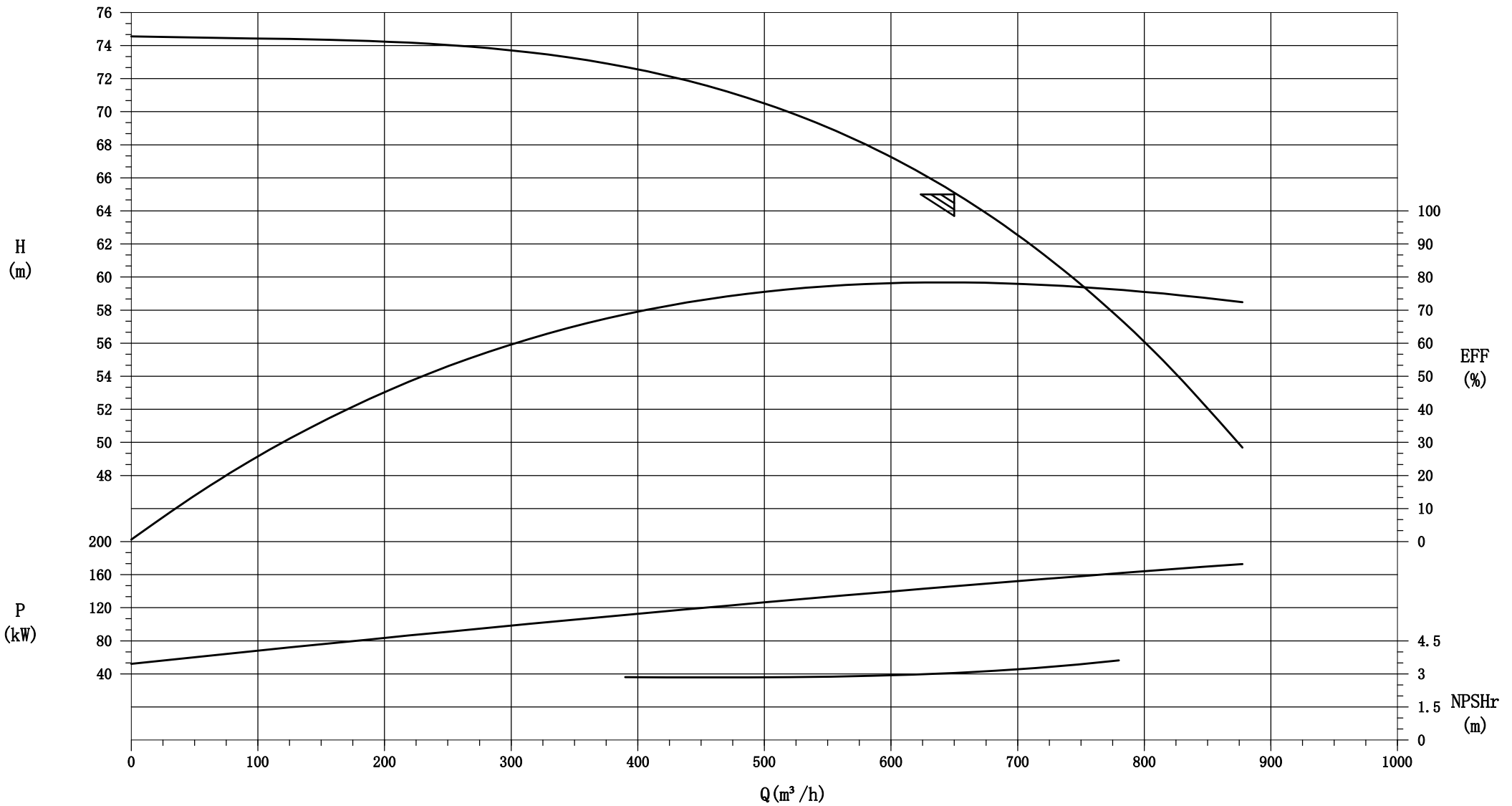
Класс энергоэффективности

III

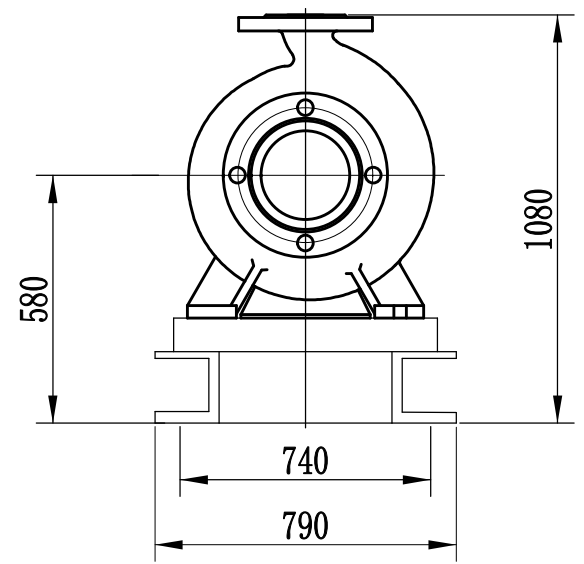
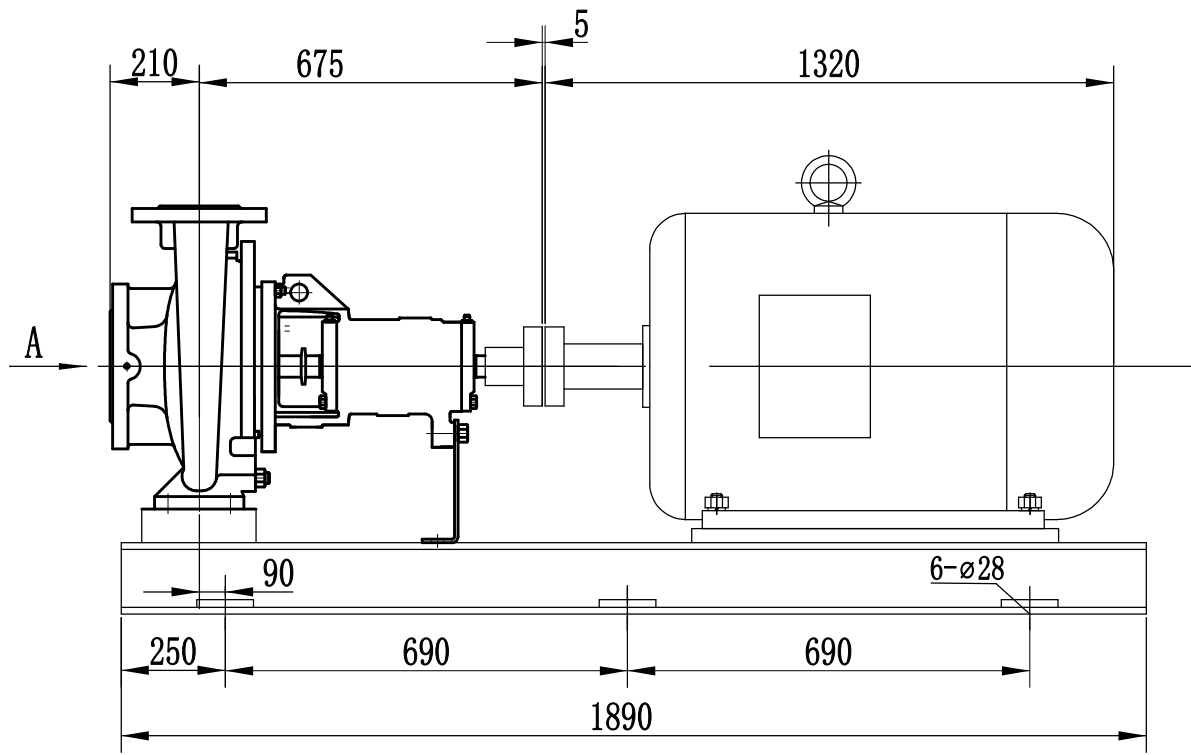
Упаковка

Вес (кг)

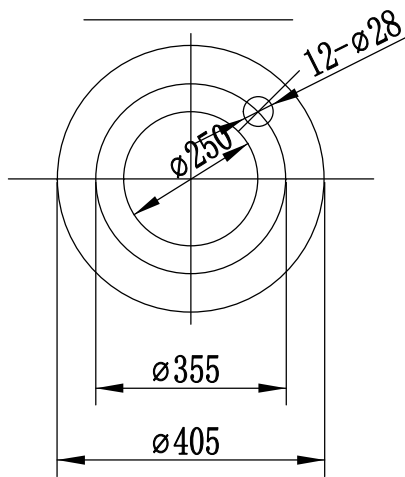
450



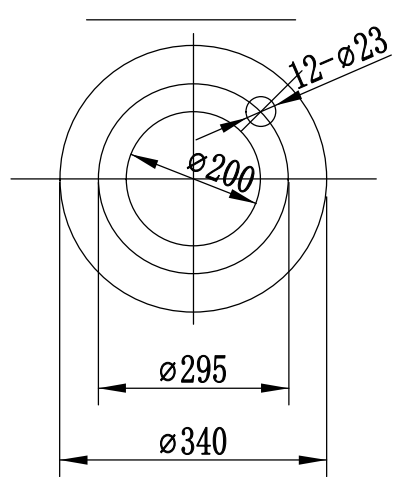
Client		Equip.		EA200/50B	Q (m ³ /h)	H (m)	n (r/min)	Power (kW)		η Eff (%)	NPSHr (m)
Project		Edit						NKW	Motor		
Contract					650	65	1450	PTC	185KW	79%	3
Order									IE3		
		Design		Performance	Page		AQUASTRONG				
		Draw									
	Edit		Date								



Inlet flange



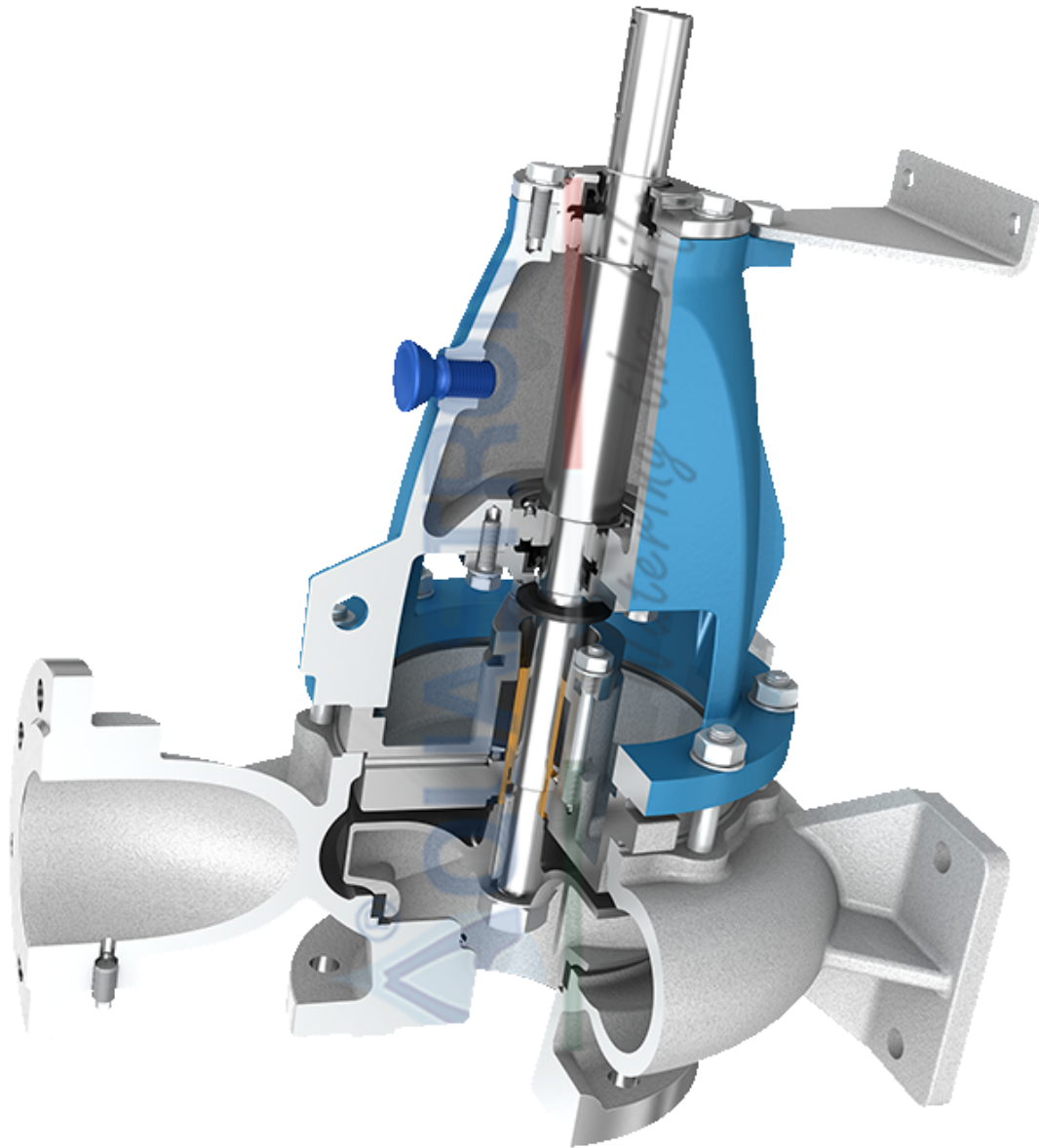
Export flange




Project/User				AQUASTRONG	
Description				Outline dimension drawing	
Rotation direction				EA200-50-185KW-4P	
A4		Scale: not in scale	1/1	Weight kg	


название проекта

номер



	<p>Рисунок модели EA200/50</p>	завод - изготовитель	AQUASTRONG
		адрес	
название проекта		телефон	
		дата	2026/02/16
номер		имя клиента	-
		адрес	-
		контакты	-
		телефон	



	Заказ EA200/50	завод - изготовитель	AQUASTRONG
		адрес	
		телефон	
		дата	2026/02/16
название проекта		имя клиента	-
		адрес	-
номер		контакты	-
		телефон	

Модель : EA200/50
 Номер : EA200/50_YE3/315L2-4_185KW
 Цена :
 Количество : 1
 Общая цена :

Инструкция по

