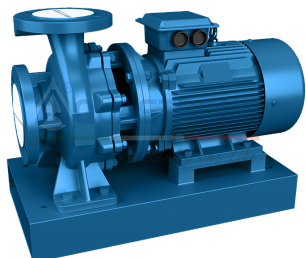
	<b>Информация о продукте</b> <b>EB150-315</b>	завод - изготовитель	AQUASTRONG
		адрес	
название проекта		телефон	
		дата	2026/02/16
номер		имя клиента	-
		адрес	-
		контакты	-
		телефон	

Номер :	EB150-315_YE3/200L-4_30KW
---------	---------------------------

Рисунок модели: (Примечание: фото только для ознакомления)	Описание серии :
--	------------------



Насосы серии EB в основном используются для перекачивания воды или других жидкостей, подобных воде, они также могут перекачивать сточные воды, морскую воду и мутную воду с небольшими частицами с использованием антикоррозийного и антифрикционного материала. Продукция широко применяется в системах водоснабжения и водоотведения или системах охлаждения и циркуляции, в металлургии, нефтехимии, теплоэлектростанциях, шахтах и т.д., А также в системах водоснабжения городов, ирригационных проектах и различных проектах по сохранению водных ресурсов.

### Материал

Ветровой колпак  
Выход из водоема

Прямое соединение насоса с электродвигателем  
Фланец

### Условия труда

Температура среды (°C)  
Напорное давление перетекающих деталей (МПа)

≤80  
Графит, сплавы, нитриловый каучук

### Монтаж

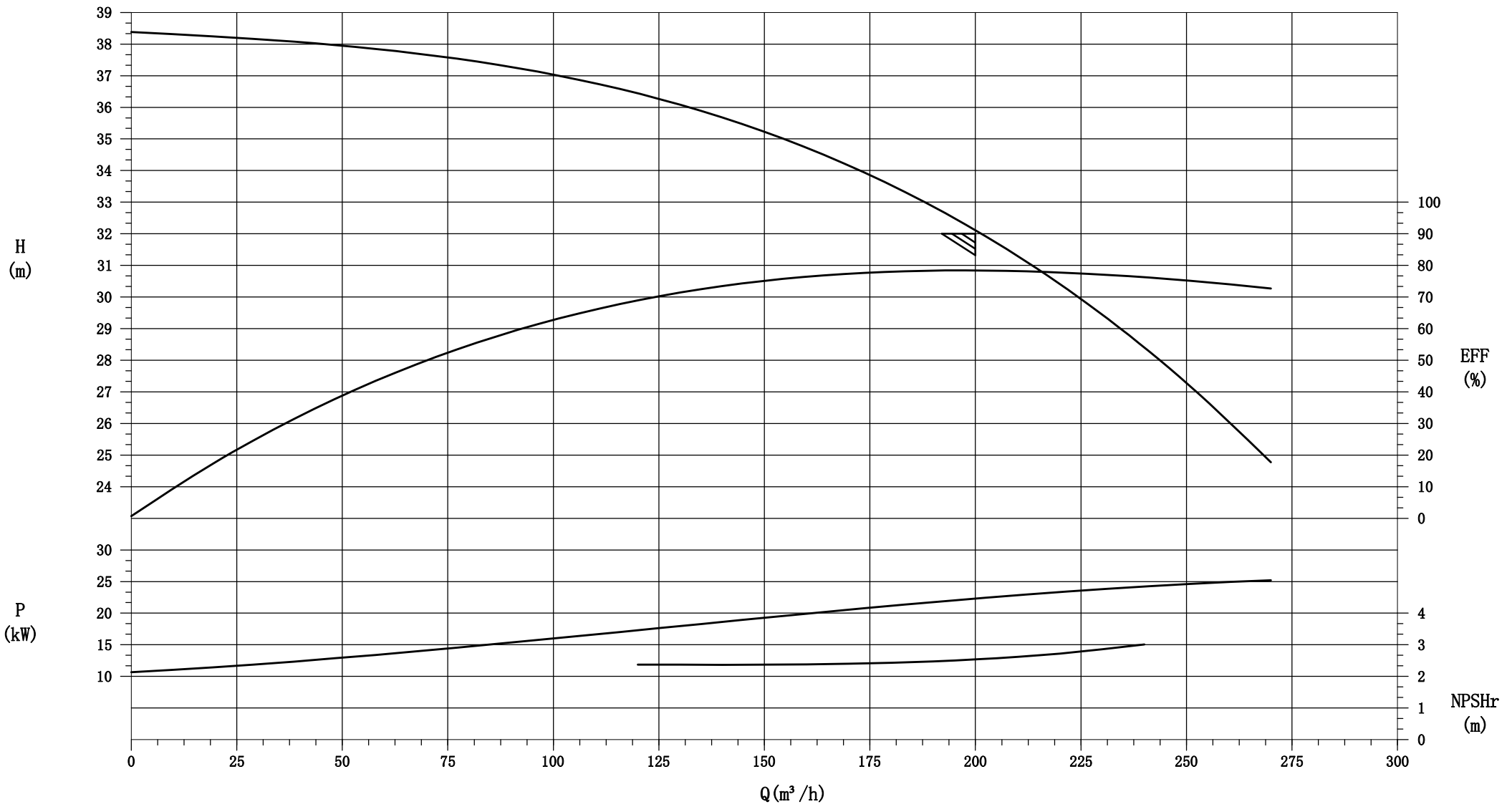
Тип комплектного сцепления  
Калибр на входе (мм)  
Выходной калибр (мм)  
Направление вращения  
Стандарт фланца

150  
150  
По часовой стрелке со стороны электродвигателя  
GB/T 17241.6-2008

### Электромотор

Коэффициент безопасности мощности электродвигателя  
Мощность электродвигателя (кВт)  
Тип электродвигателя  
Частота питания (Гц)  
Номинальное напряжение (В)  
Класс энергоэффективности

1.1  
30KW  
YE3/200L-4  
50  
380  
III



Client		Equip.		<b>EB150-315</b>	$Q$ ( $\text{m}^3/\text{h}$ )	$H$ (m)	$n$ (r/min)	Power (kW)		$\eta$ Eff (%)	NPSHr (m)
Project		Edit						NKW	Motor		
Contract											
Order								200	32		
		Design		<b>Performance</b>	<b>AQUASTRONG</b>						
		Draw									
	Edit		Date								Page

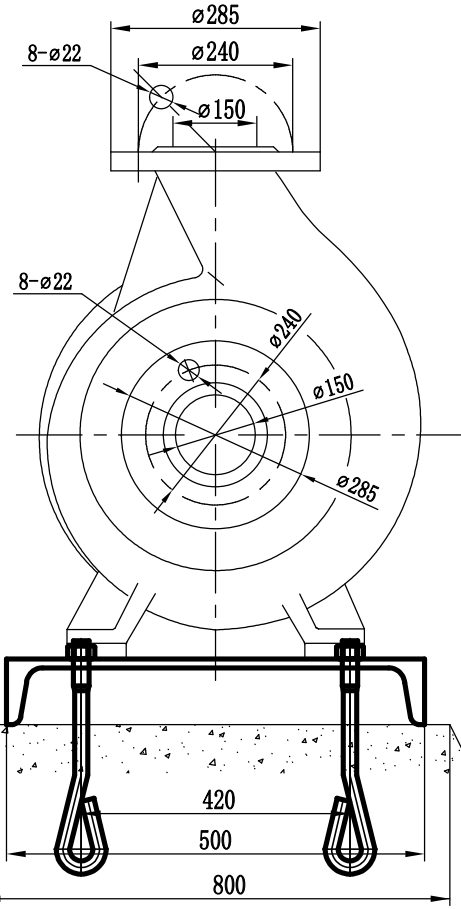
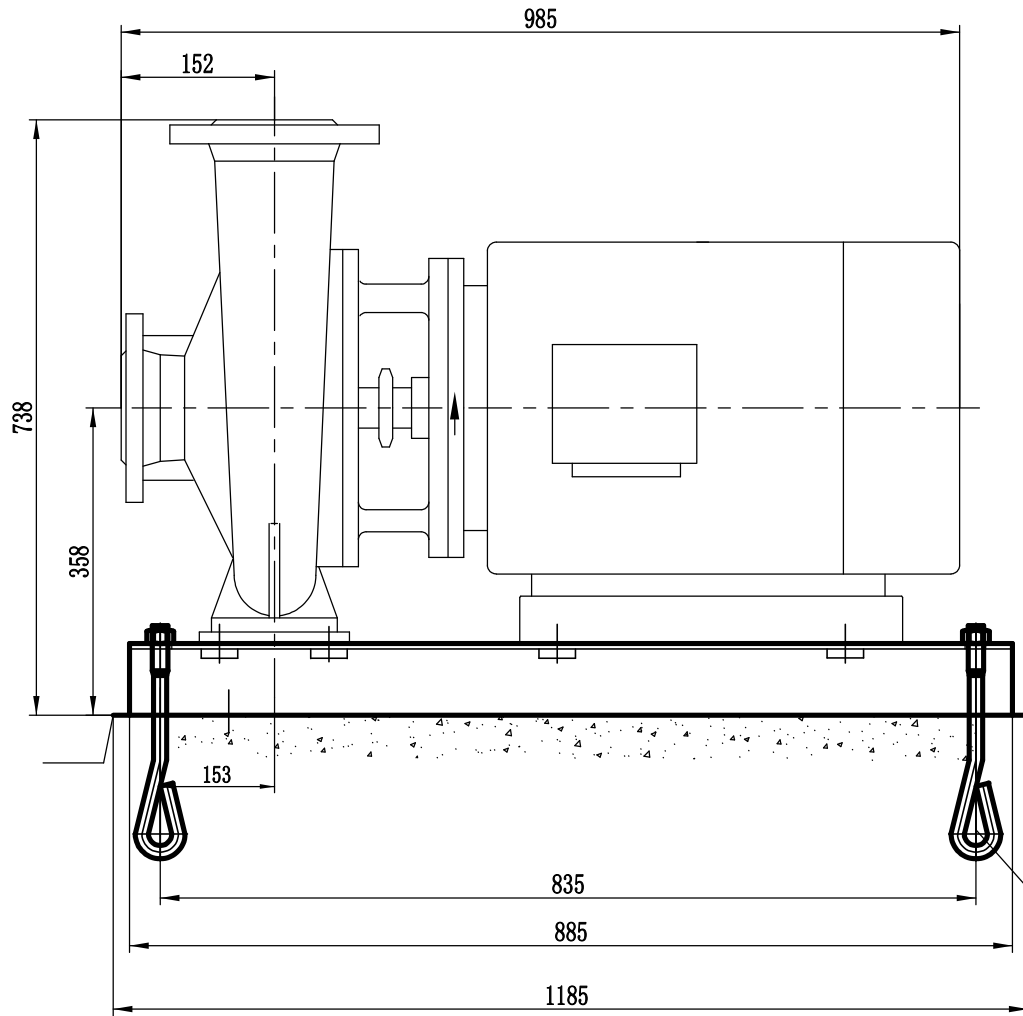
EB150-315

A

B

C

D



Dimensions of the cement foundation for reference

Anchor bolt 4-M20X500

Project/User			<b>AQUASTRONG</b>	
Description	Horizontal single stage centrifugal pump		Outline dimension drawing	
Rotation direction	Clockwise viewed from the motor		EB150-315	
A4		Scale: not in scale	1/1	Weight kg

1

2

3

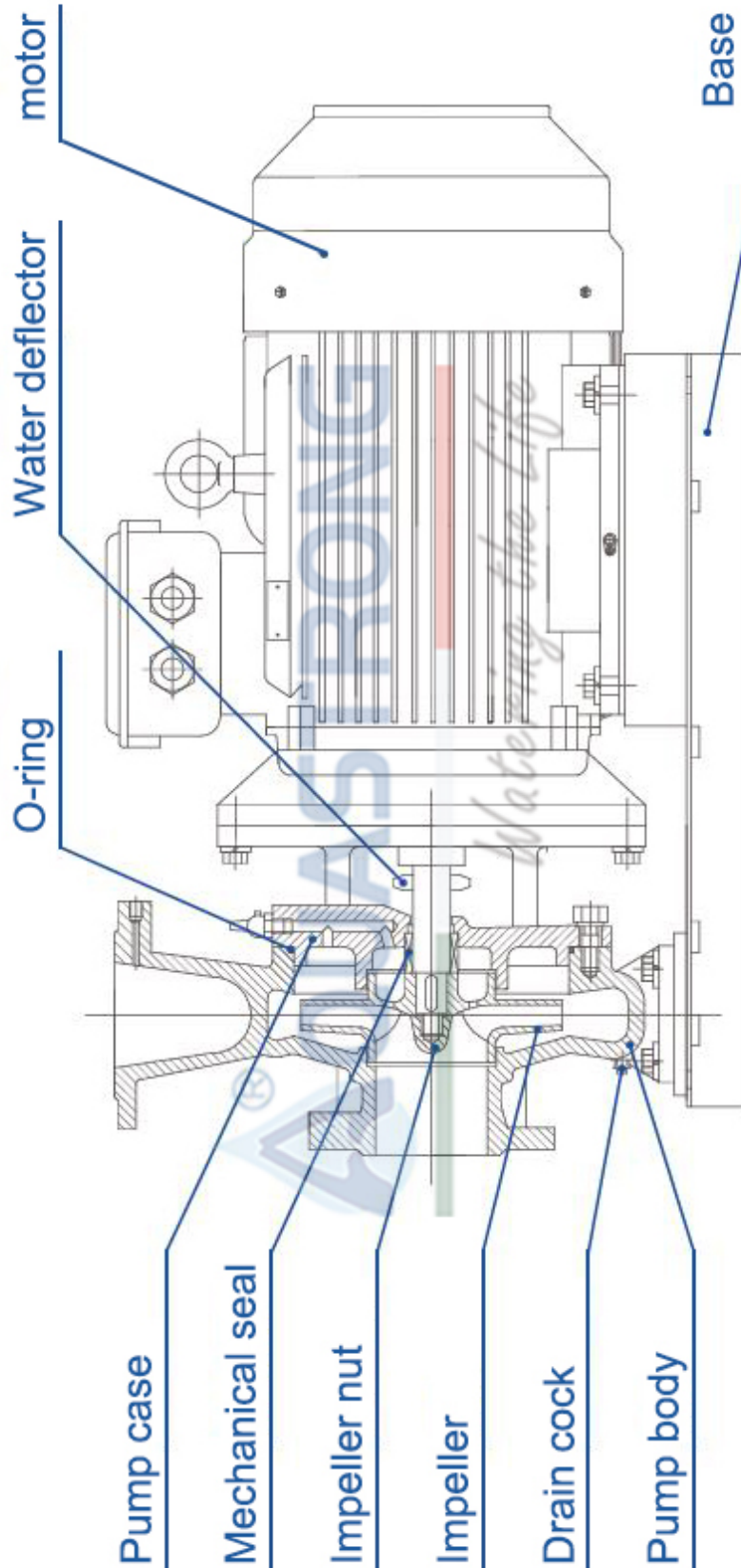
4


5

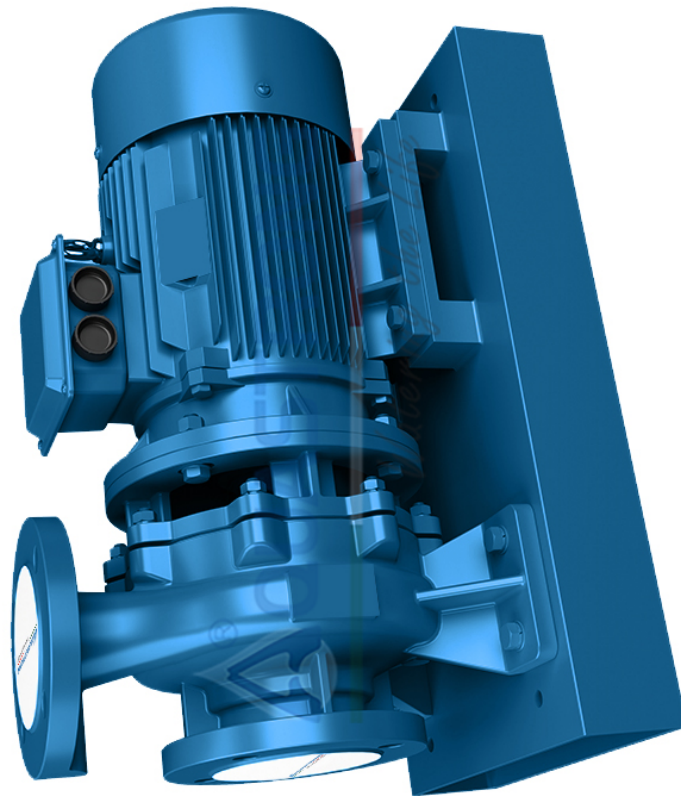
6


название проекта

номер



	<p align="center"><b>Рисунок модели</b> <b>EB150-315</b></p>	завод - изготовитель	AQUASTRONG
		адрес	
название проекта		телефон	
		дата	2026/02/16
номер		имя клиента	-
		адрес	-
		контакты	-
		телефон	



	<b>Заказ</b> <b>EB150-315</b>	завод - изготовитель	AQUASTRONG
		адрес	
название проекта		телефон	
		дата	2026/02/16
номер		имя клиента	-
		адрес	-
		контакты	-
		телефон	

Модель : EB150-315  
 Номер : EB150-315\_YE3/200L-4\_30KW  
 Цена :  
 Количество : 1  
 Общая цена :

Инструкция по

