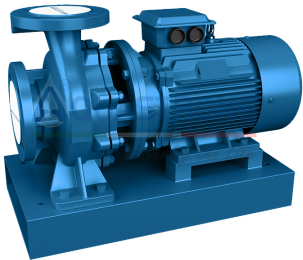
	Информация о продукте EB200-510(I)A	завод - изготовитель	AQUASTRONG
		адрес	
название проекта		телефон	
		дата	2026/02/16
номер		имя клиента	-
		адрес	-
		контакты	-
		телефон	

Номер :	EB200-510(I)_YE3/315S-4_110KW
---------	-------------------------------

Рисунок модели: (Примечание: фото только для ознакомления)	Описание серии :
	Горизонтальный одноступенчатый одновсасывающий центробежный насос серии EB, насос и двигатель имеют прямую конструкцию, компактную конструкцию, изысканный и красивый внешний вид, особенно в соединительной части, трансмиссии и уплотнительной части, прорывной дизайн, стабильная и надежная работа, удобная установка и обслуживание. В соответствии с различными условиями использования, производные продукты включают насос горячей воды, химический насос и легкий масляный насос, чтобы удовлетворить больше мест применения.

Материал

Ветровой колпак	Прямое соединение насоса с электродвигателем
Выход из водоема	Фланец

Условия труда

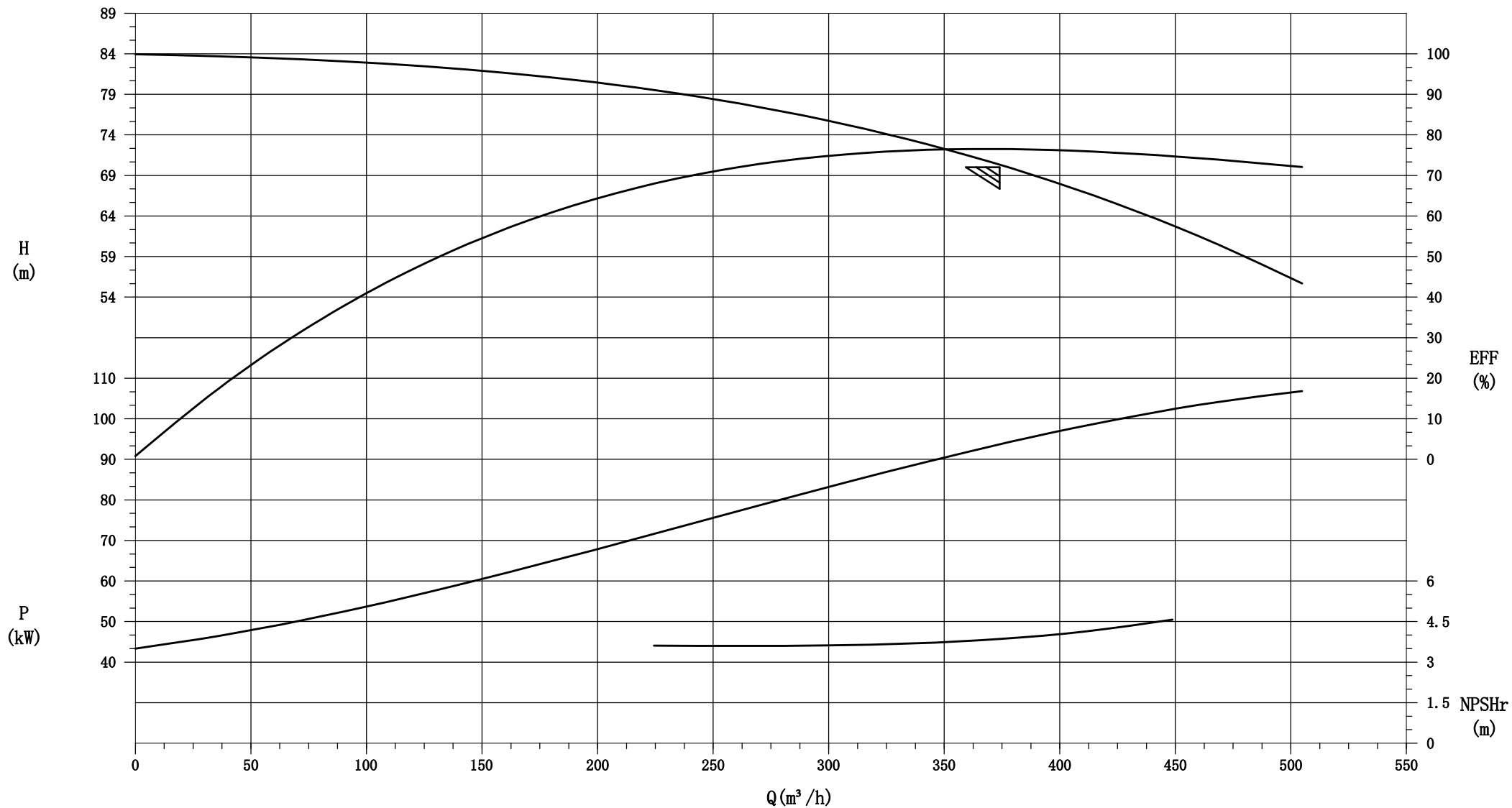
Температура среды (°C)	≤80
Напорное давление перетекающих деталей (МПа)	Графит, сплавы, нитриловый каучук

Монтаж

Тип комплектного сцепления	
Калибр на входе (мм)	200
Выходной калибр (мм)	200
Направление вращения	По часовой стрелке со стороны электродвигателя
Стандарт фланца	GB/T 17241.6-2008

Электромотор

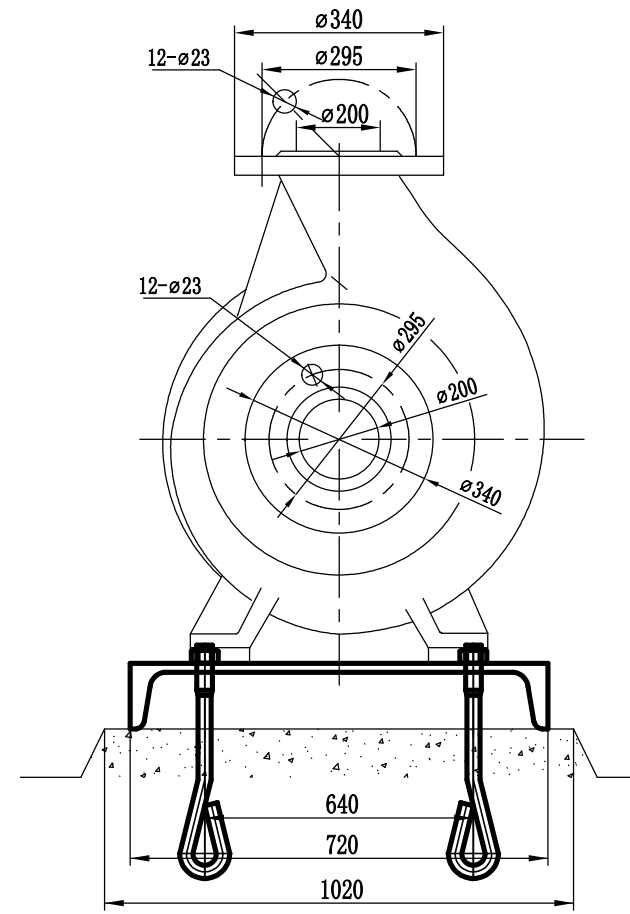
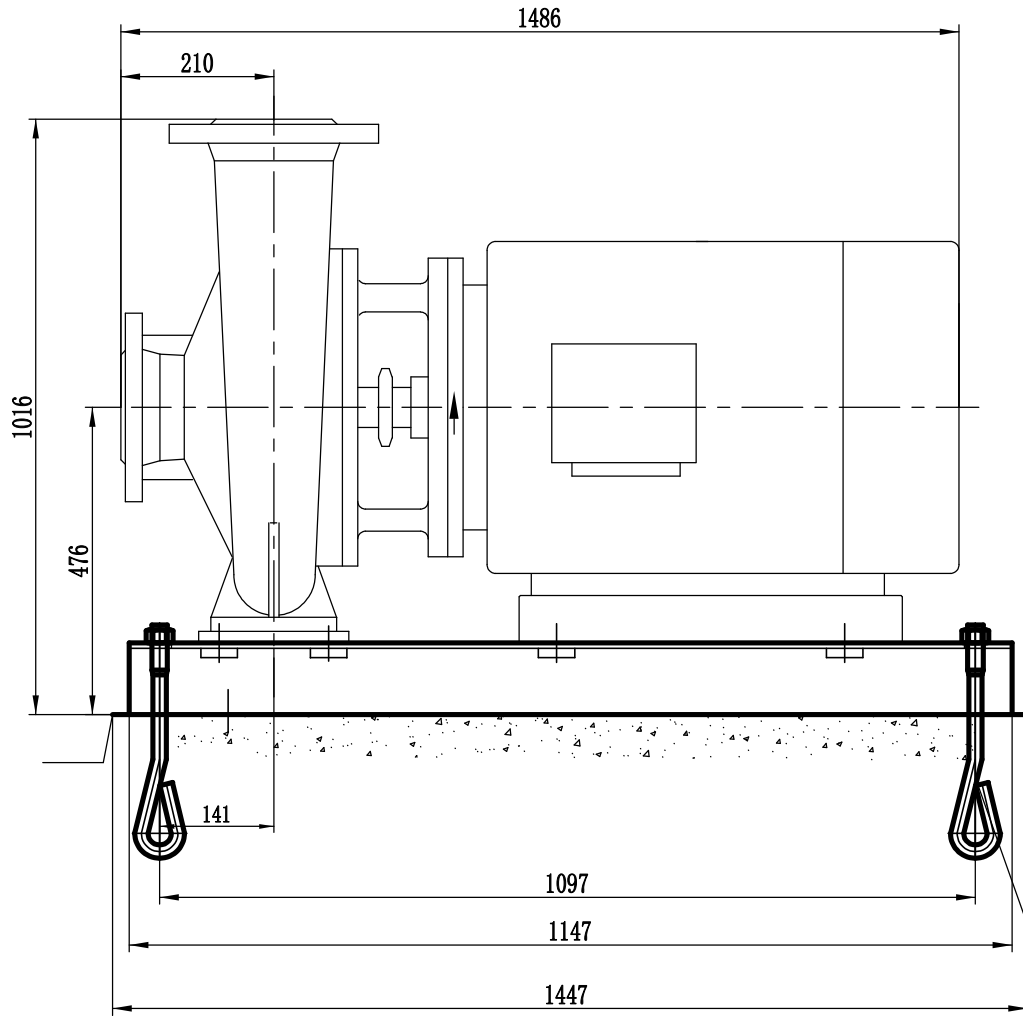
Коэффициент безопасности мощности электродвигателя	1.1
Мощность электродвигателя (кВт)	110KW
Тип электродвигателя	YE3/315S-4
Частота питания (Гц)	50
Номинальное напряжение (В)	380
Класс энергоэффективности	III



Client		Equip.		EB200-510(I)A	Q (m^3/h)	H (m)	n (r/min)	Power (kW)		η Eff (%)	NPSHr (m)					
Project		Edit						NKW	Motor							
Contract					374	70	1450	92.6		77%	3.8					
Order					Performance		AQUASTRONG									
		Design														
		Draw														
		Edit		Date	Page											

EB200-510(I)A

A
B
C
D



Dimensions of the cement foundation for reference

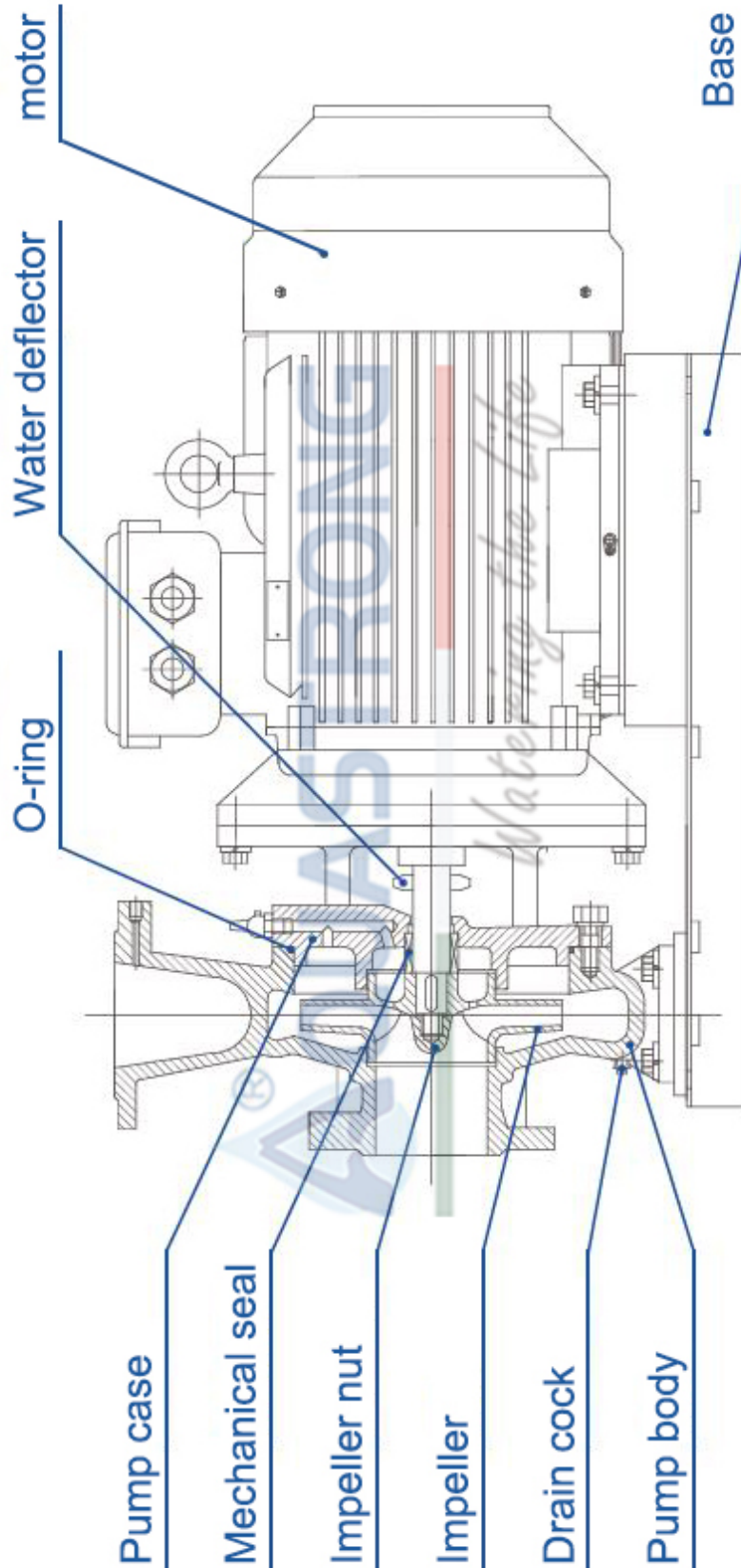
Anchor bolt 4-M24X500


Project/User			AQUASTRONG	
Description	Horizontal single stage centrifugal pump		Outline dimension drawing	
Rotation direction	Clockwise viewed from the motor		EB200-510(I)A	
A4		Scale: not in scale	1/1	Weight kg

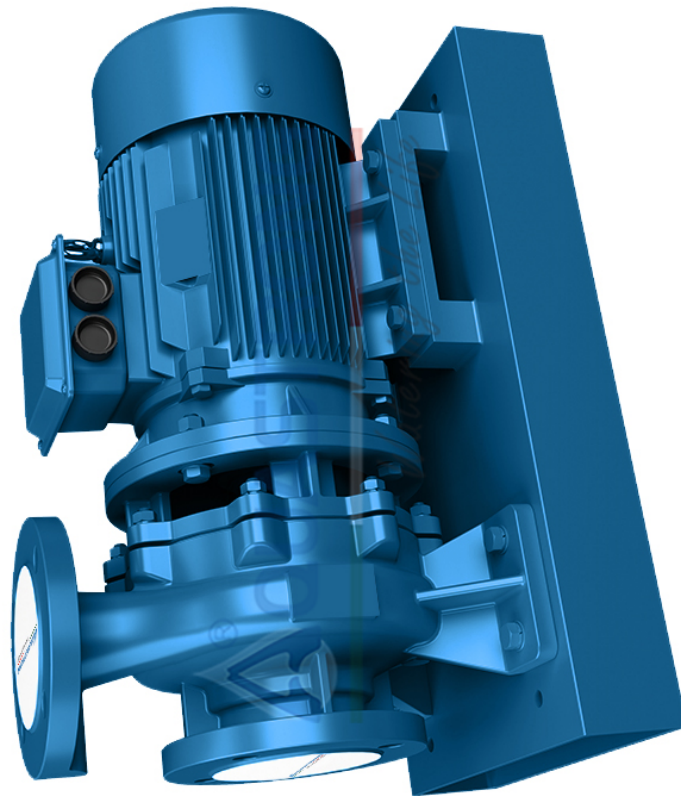
1 2 3 4 5 6


название проекта

номер



	<p align="center">Рисунок модели EB200-510(I)A</p>	завод - изготовитель	AQUASTRONG
		адрес	
название проекта		телефон	
		дата	2026/02/16
номер		имя клиента	-
		адрес	-
		контакты	-
		телефон	



	Заказ EB200-510(I)A	завод - изготовитель	AQUASTRONG
		адрес	
название проекта		телефон	
		дата	2026/02/16
номер		имя клиента	-
		адрес	-
		контакты	-
		телефон	

Модель : EB200-510(I)A
 Номер : EB200-510(I)_YE3/315S-4_110KW
 Цена :
 Количество : 1
 Общая цена :

Инструкция по

