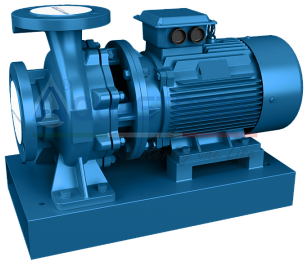
	<b>Информация о продукте</b> <b>EB200-315(I)A</b>	завод - изготовитель	AQUASTRONG
		адрес	
название проекта		телефон	
		дата	2026/02/16
номер		имя клиента	-
		адрес	-
		контакты	-
		телефон	

Номер :	EB200-315(I)_YE3/225M-4_45KW
---------	------------------------------

Рисунок модели: (Примечание: фото только для ознакомления)	Описание серии :
	<p>Насосы серии EB в основном используются для перекачивания воды или других жидкостей, подобных воде, они также могут перекачивать сточные воды, морскую воду и мутную воду с небольшими частицами с использованием антикоррозийного и антифрикционного материала. Продукция широко применяется в системах водоснабжения и водоотведения или системах охлаждения и циркуляции, в металлургии, нефтехимии, теплоэлектростанциях, шахтах и т.д., А также в системах водоснабжения городов, ирригационных проектах и различных проектах по сохранению водных ресурсов.</p>

### Материал

Ветровой колпак	Прямое соединение насоса с электродвигателем
Выход из водоема	Фланец

### Условия труда

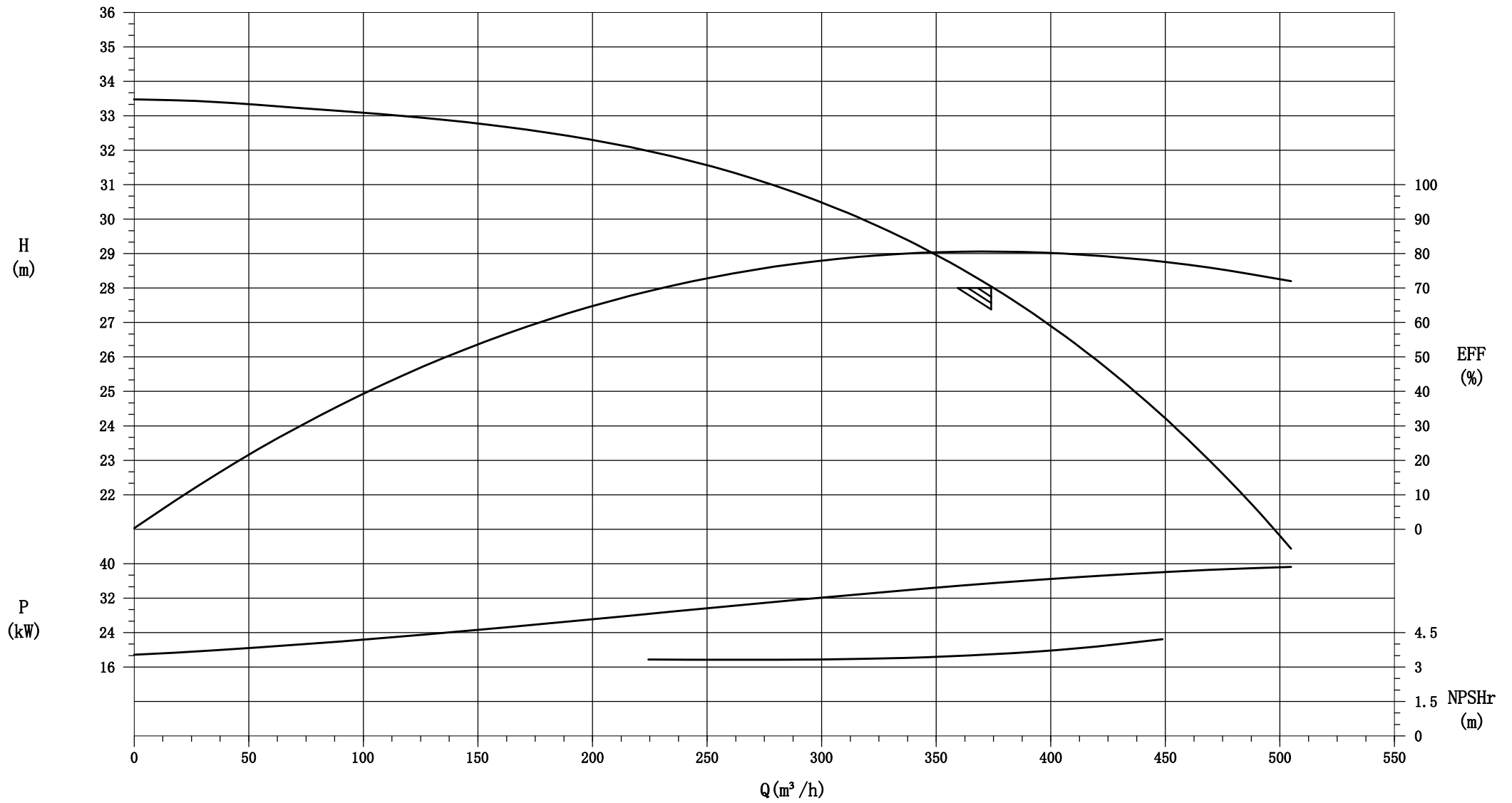
Температура среды (°C)	≤80
Напорное давление перетекающих деталей (МПа)	Графит, сплавы, нитриловый каучук

### Монтаж

Тип комплектного сцепления	
Калибр на входе (мм)	200
Выходной калибр (мм)	200
Направление вращения	По часовой стрелке со стороны электродвигателя
Стандарт фланца	GB/T 17241.6-2008

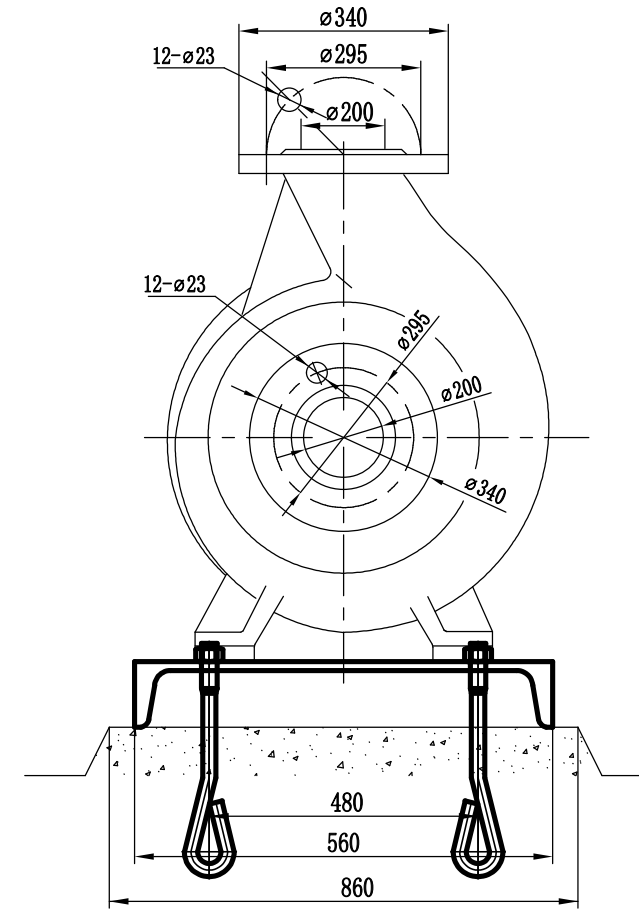
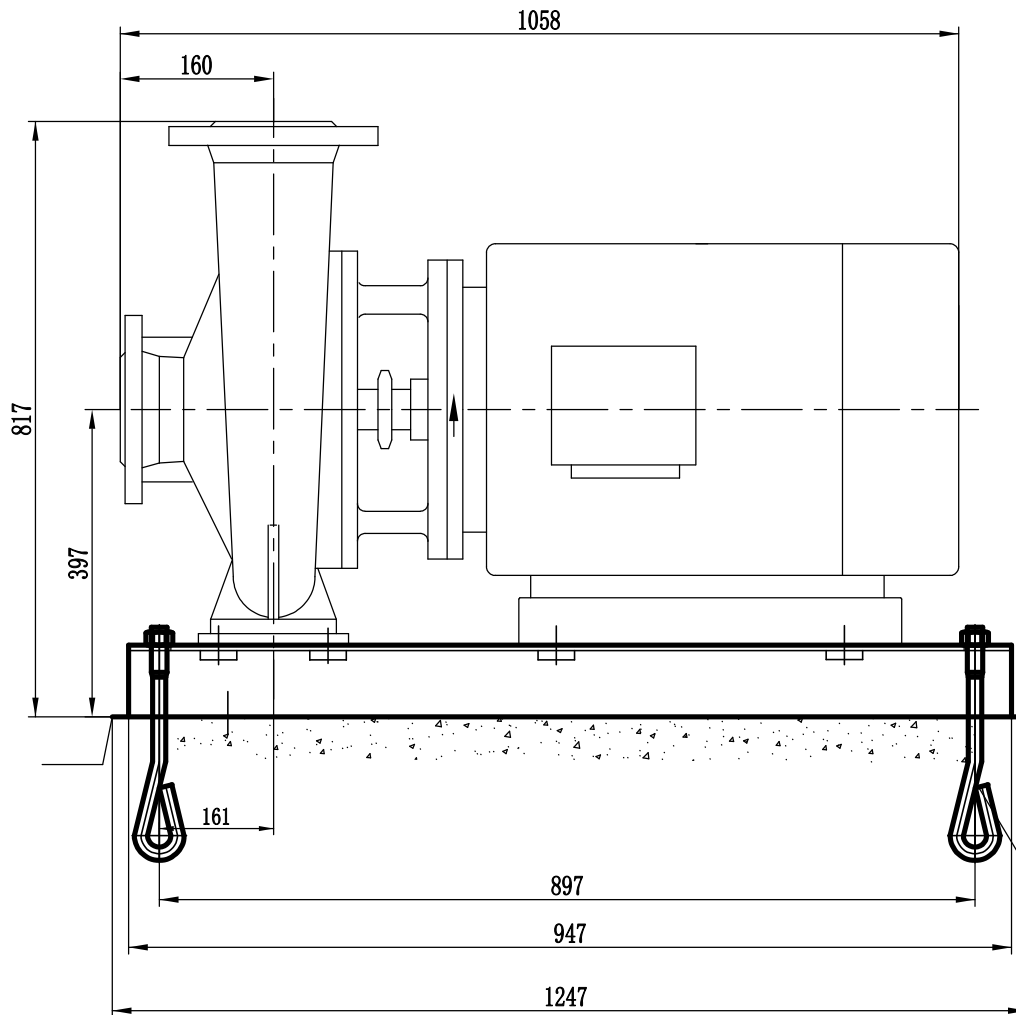
### Электромотор

Коэффициент безопасности мощности электродвигателя	1.1
Мощность электродвигателя (кВт)	45KW
Тип электродвигателя	YE3/225M-4
Частота питания (Гц)	50
Номинальное напряжение (В)	380
Класс энергоэффективности	III



Client		Equip.		EB200-315(I)A	Q ( $\text{m}^3/\text{h}$ )	H (m)	n (r/min)	Power (kW)		$\eta$ Eff (%)	NPSHr (m)
Project		Edit						NKW	Motor		
Contract					374	28	1450	35.2		81%	3.5
Order					Performance		AQUASTRONG				
		Design			Page						
		Draw									
	Edit		Date								

SB200-315(I)A



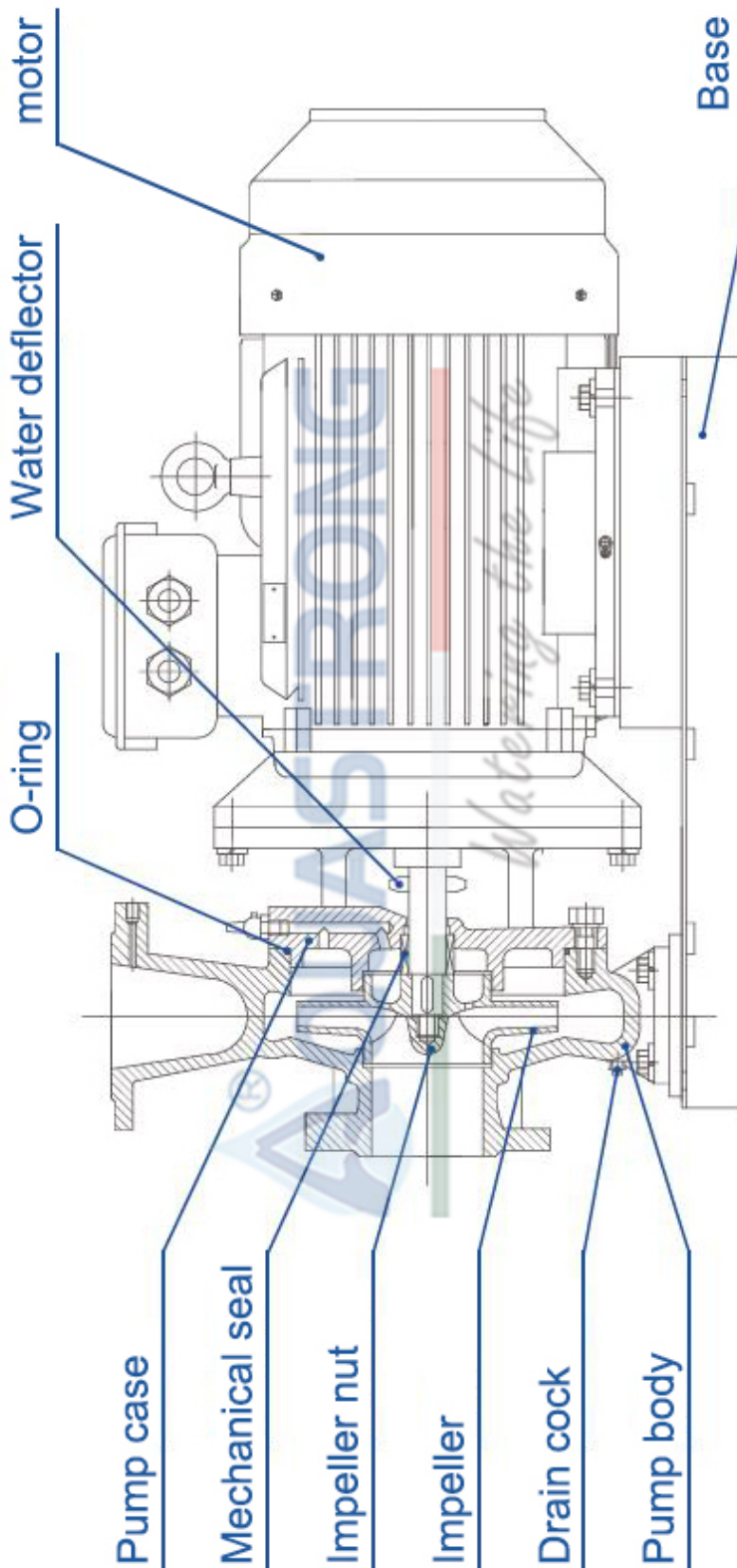
Dimensions of the cement foundation for reference


Anchor bolt 4-M20X400

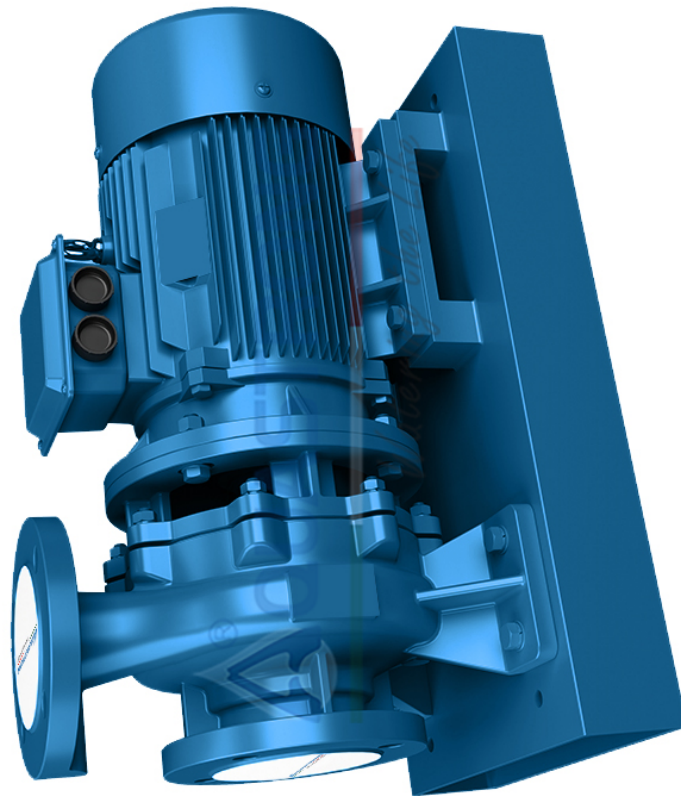
Project/User			<b>AQUASTRONG</b>	
Description	Horizontal single stage centrifugal pump		Outline dimension drawing	
Rotation direction	Clockwise viewed from the motor		SB200-315(I)A	
A4		Scale: not in scale	1/1	Weight kg


название проекта

номер



	<p align="center"><b>Рисунок модели</b> <b>EB200-315(I)A</b></p>	завод - изготовитель	AQUASTRONG
		адрес	
название проекта		телефон	
		дата	2026/02/16
номер		имя клиента	-
		адрес	-
		контакты	-
		телефон	



	<b>Заказ</b> <b>EB200-315(I)A</b>	завод - изготовитель	AQUASTRONG
		адрес	
название проекта		телефон	
		дата	2026/02/16
номер		имя клиента	-
		адрес	-
		контакты	-
		телефон	

Модель : EB200-315(I)A  
 Номер : EB200-315(I)\_YE3/225M-4\_45KW  
 Цена :  
 Количество : 1  
 Общая цена :

Инструкция по

