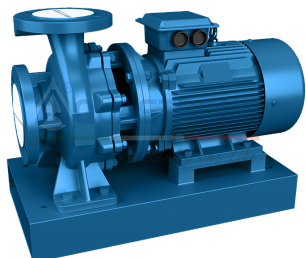
	Информация о продукте EB150-200B	завод - изготовитель	AQUASTRONG
		адрес	
название проекта		телефон	
		дата	2026/02/16
номер		имя клиента	-
		адрес	-
		контакты	-
		телефон	

Номер :	EB150-200_YE3/132M-4_7.5KW
---------	----------------------------

Рисунок модели: (Примечание: фото только для ознакомления)	Описание серии :
--	------------------



Насосы серии EB в основном используются для перекачивания воды или других жидкостей, подобных воде, они также могут перекачивать сточные воды, морскую воду и мутную воду с небольшими частицами с использованием антикоррозийного и антифрикционного материала. Продукция широко применяется в системах водоснабжения и водоотведения или системах охлаждения и циркуляции, в металлургии, нефтехимии, теплоэлектростанциях, шахтах и т.д., А также в системах водоснабжения городов, ирригационных проектах и различных проектах по сохранению водных ресурсов.

Материал

Ветровой колпак	Прямое соединение насоса с электродвигателем
Выход из водоема	Фланец

Условия труда

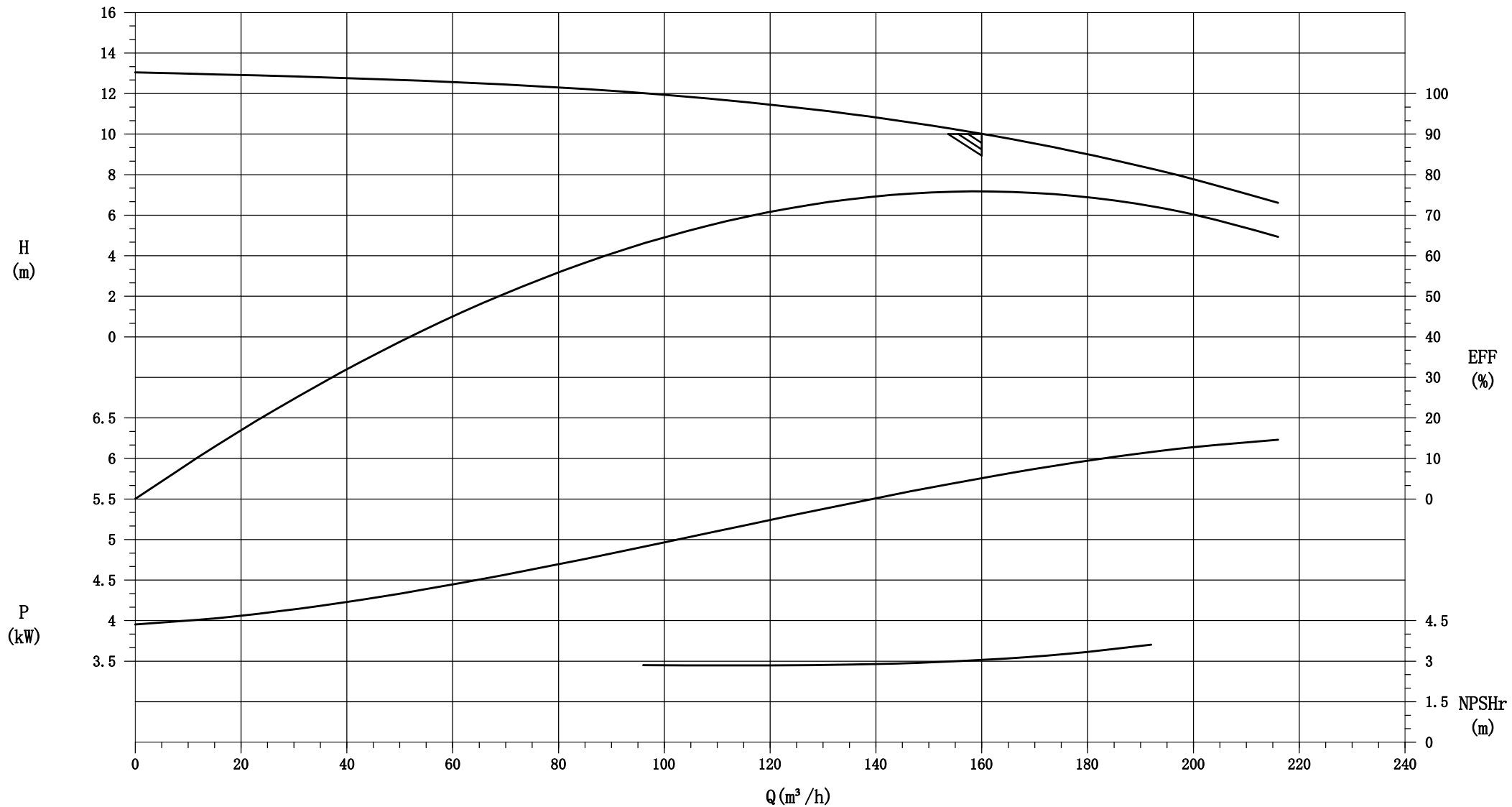
Температура среды (°C)	≤80
Напорное давление перетекающих деталей (МПа)	Графит, сплавы, нитриловый каучук

Монтаж

Тип комплектного сцепления	
Калибр на входе (мм)	150
Выходной калибр (мм)	150
Направление вращения	По часовой стрелке со стороны электродвигателя
Стандарт фланца	GB/T 17241.6-2008

Электромотор

Коэффициент безопасности мощности электродвигателя	1.1
Мощность электродвигателя (кВт)	7.5KW
Тип электродвигателя	YE3/132M-4
Частота питания (Гц)	50
Номинальное напряжение (В)	380
Класс энергоэффективности	III



Client		Equip.	
Project		Edit	
Contract			
Order			
		Design	
		Draw	
	Edit		Date

EB150-200B	
Performance	

Q (m^3/h)	H (m)	n (r/min)	Power (kW)		η Eff (%)	NPSHr (m)
			NKW	Motor		
160	10	1450	5.74		76%	3
			AQUASTRONG			
Page						

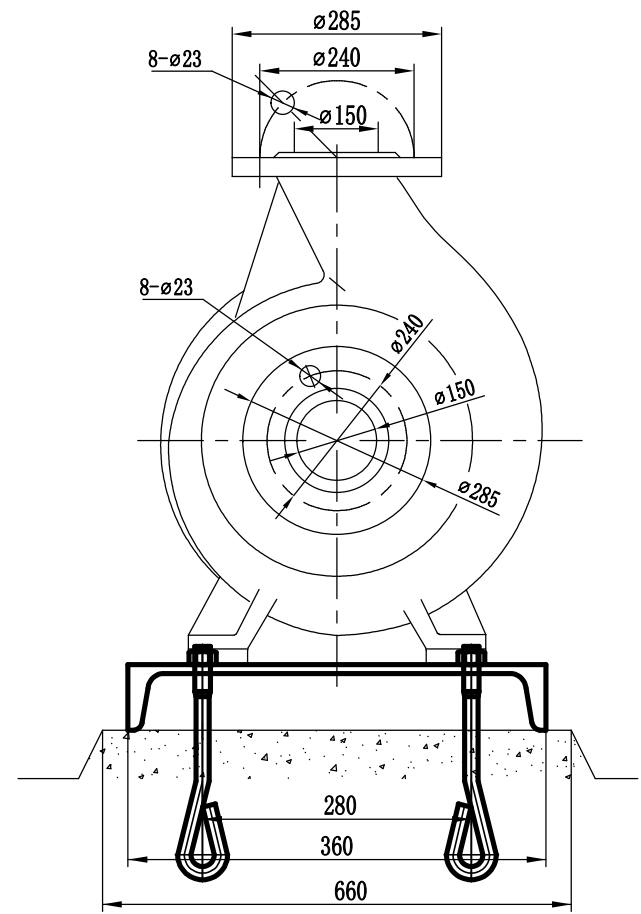
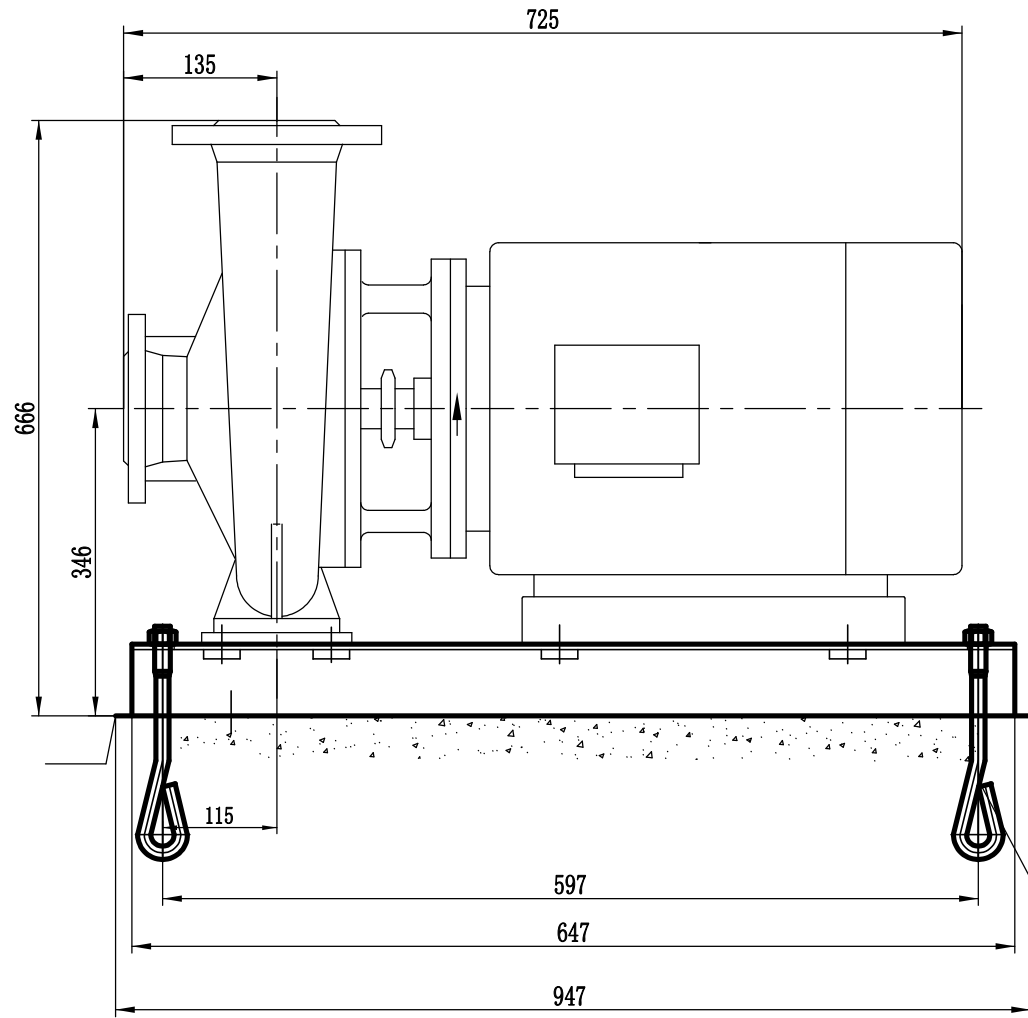
EB150-200B

A

B

C

D



Dimensions of the cement foundation for reference
Anchor bolt 4-M16X350

Project/User			AQUASTRONG	
Description	Horizontal single stage centrifugal pump		Outline dimension drawing	
Rotation direction	Clockwise viewed from the motor		EB150-200B	
A4		Scale: not in scale	1/1	Weight kg

1

2

3

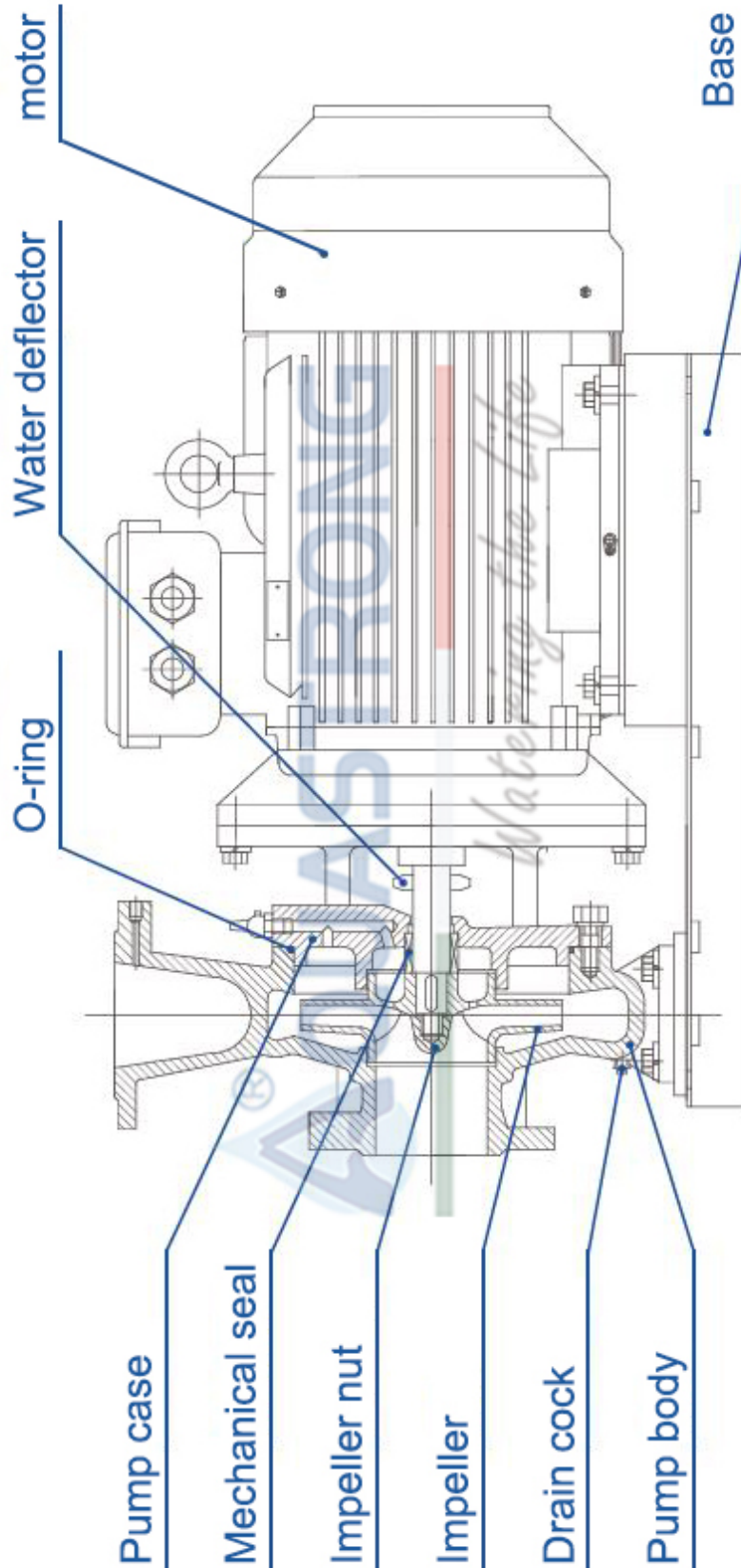
4


5

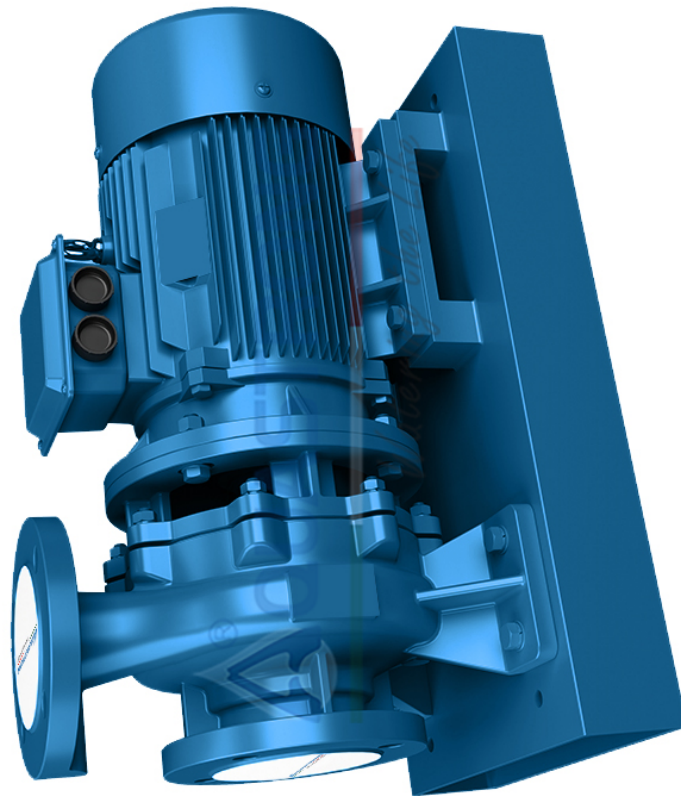
6


название проекта

номер



	<p align="center">Рисунок модели EB150-200B</p>	завод - изготовитель	AQUASTRONG
		адрес	
название проекта		телефон	
		дата	2026/02/16
номер		имя клиента	-
		адрес	-
		контакты	-
		телефон	



	Заказ EB150-200B	завод - изготовитель	AQUASTRONG
		адрес	
		телефон	
		дата	2026/02/16
название проекта		имя клиента	-
		адрес	-
номер		контакты	-
		телефон	

Модель : EB150-200B
 Номер : EB150-200_YE3/132M-4_7.5KW
 Цена :
 Количество : 1
 Общая цена :

Инструкция по

