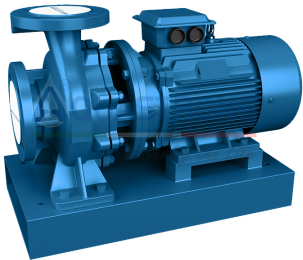
	Информация о продукте EB150-400	завод - изготовитель	AQUASTRONG
		адрес	
название проекта		телефон	
		дата	2026/02/16
номер		имя клиента	-
		адрес	-
		контакты	-
		телефон	

Номер :	EB150-400_YE3/225M-4_45KW
---------	---------------------------

Рисунок модели: (Примечание: фото только для ознакомления)	Описание серии :
	<p>Насосы серии EB в основном используются для перекачивания воды или других жидкостей, подобных воде, они также могут перекачивать сточные воды, морскую воду и мутную воду с небольшими частицами с использованием антикоррозийного и антифрикционного материала. Продукция широко применяется в системах водоснабжения и водоотведения или системах охлаждения и циркуляции, в металлургии, нефтехимии, теплоэлектростанциях, шахтах и т.д., А также в системах водоснабжения городов, ирригационных проектах и различных проектах по сохранению водных ресурсов.</p>

Материал

Ветровой колпак	Прямое соединение насоса с электродвигателем
Выход из водоема	Фланец

Условия труда

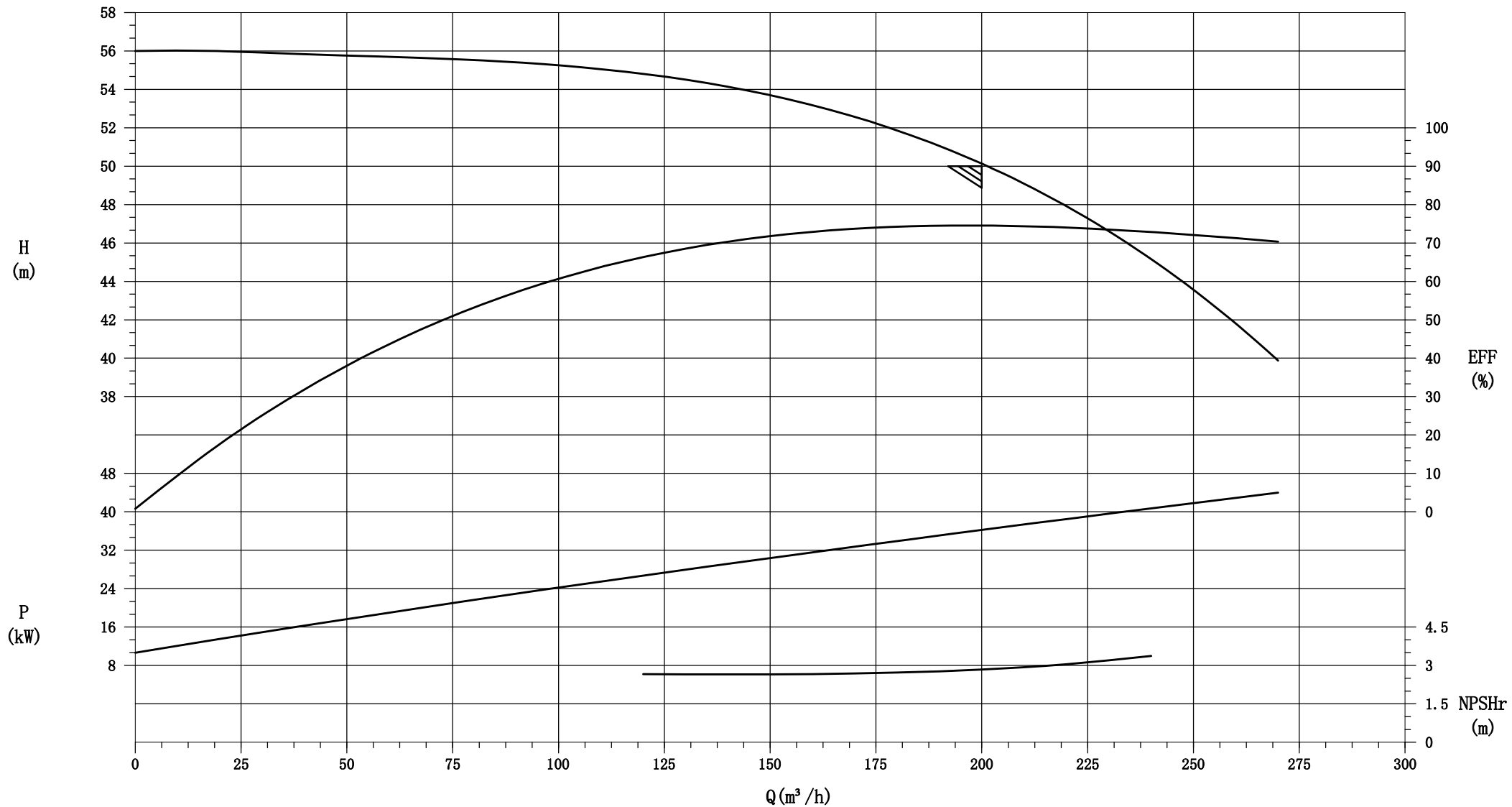
Температура среды (°C)	≤80
Напорное давление перетекающих деталей (МПа)	Графит, сплавы, нитриловый каучук

Монтаж

Тип комплектного сцепления	
Калибр на входе (мм)	150
Выходной калибр (мм)	150
Направление вращения	По часовой стрелке со стороны электродвигателя
Стандарт фланца	GB/T 17241.6-2008

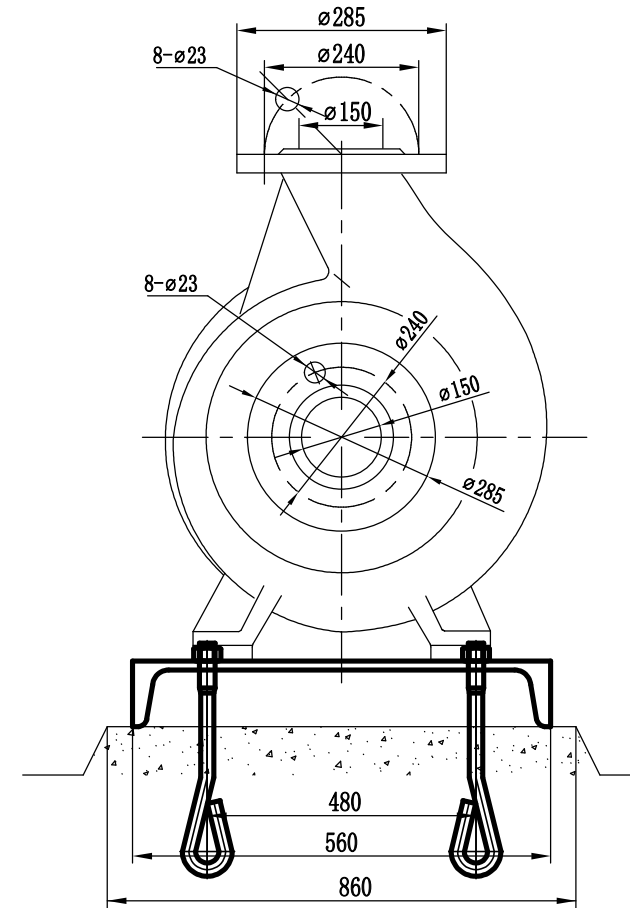
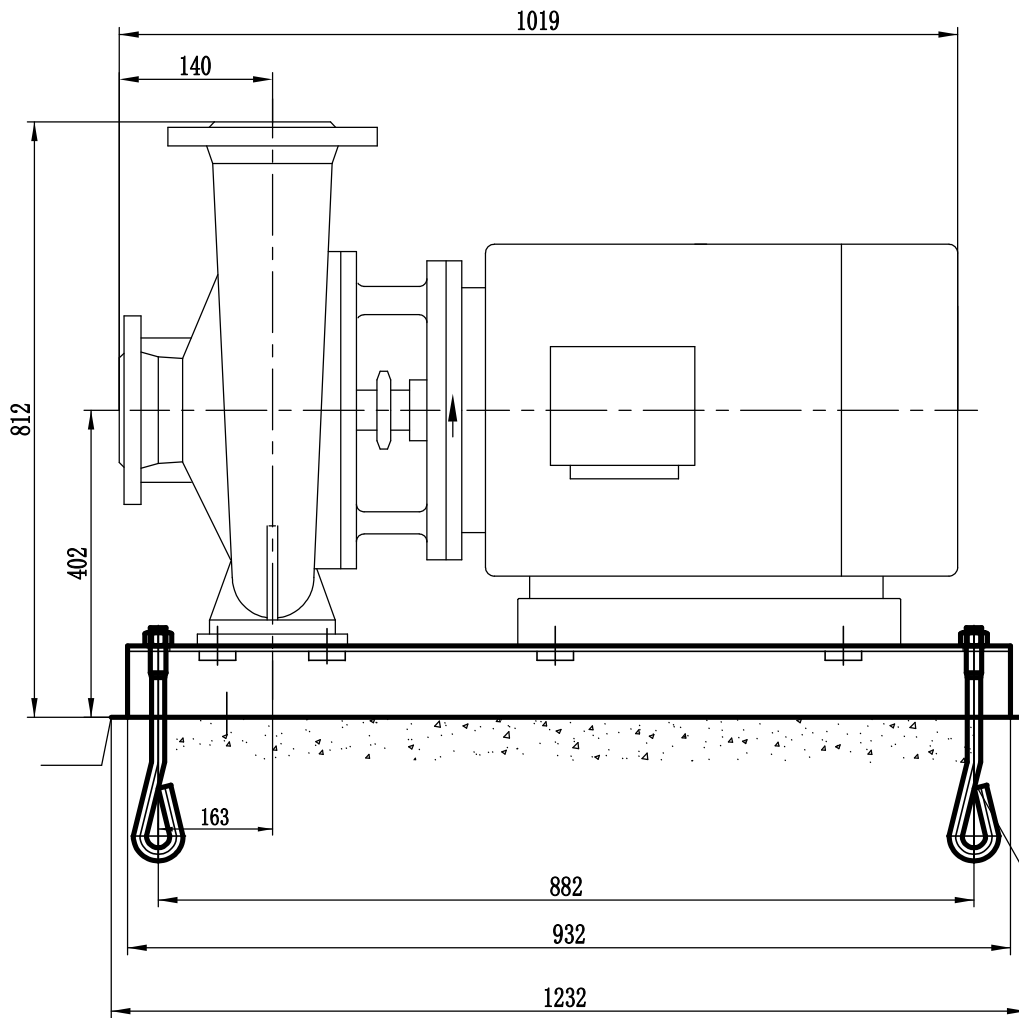
Электродвигатель

Коэффициент безопасности мощности электродвигателя	1.27
Мощность электродвигателя (кВт)	45KW
Тип электродвигателя	YE3/225M-4
Частота питания (Гц)	50
Номинальное напряжение (В)	380
Класс энергоэффективности	III



Client		Equip.		EB150-400	Q (m^3/h)	H (m)	n (r/min)	Power (kW)		η Eff (%)	NPSHr (m)
Project		Edit						NKW	Motor		
Contract											
Order								200	50		
		Design		Performance	AQUASTRONG						
		Draw									
	Edit		Date								Page

EB150-400



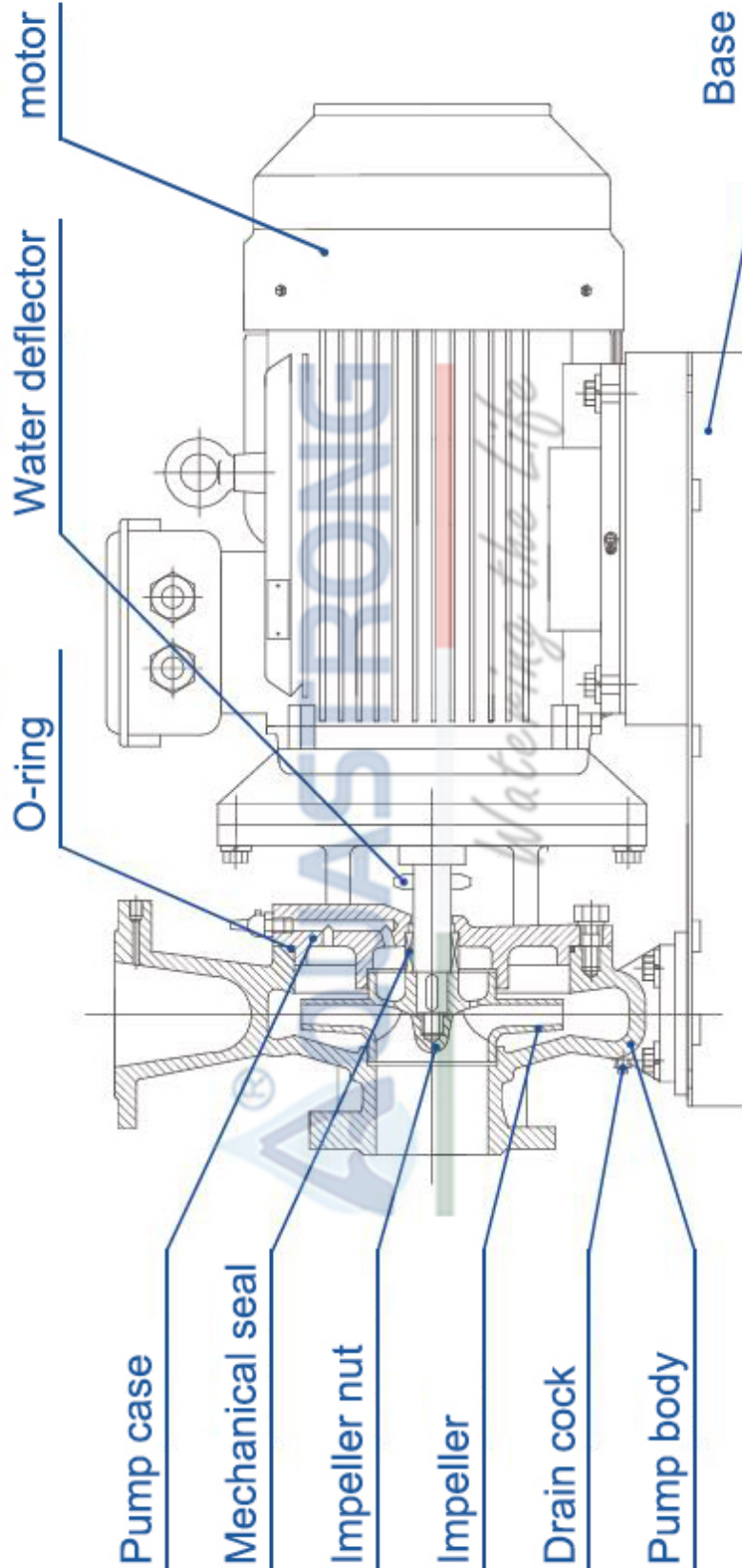
Dimensions of the cement foundation for reference


Anchor bolt 4-M20X400

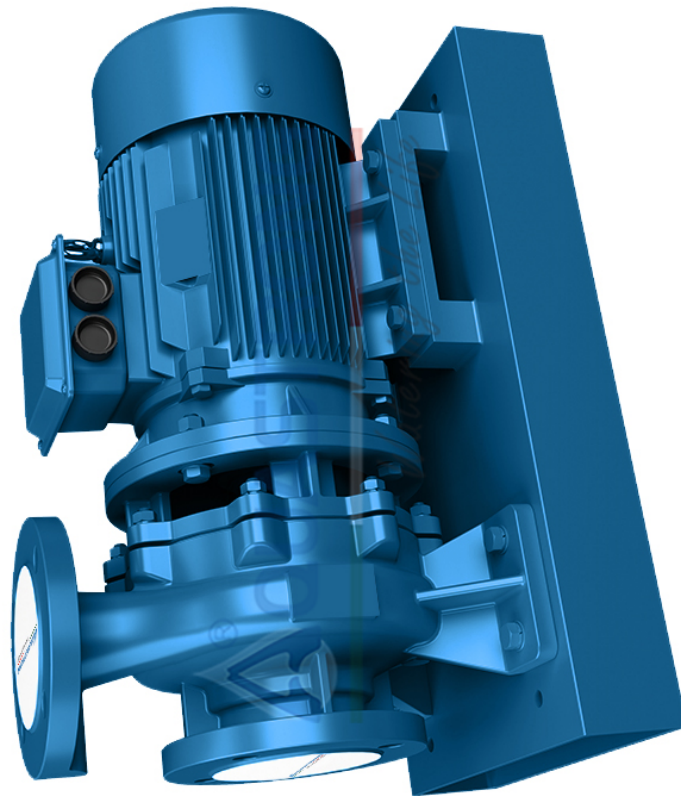
Project/User				AQUASTRONG	
Description		Horizontal single stage centrifugal pump		Outline dimension drawing	
Rotation direction		Clockwise viewed from the motor		EB150-400	
A4		Scale: not in scale	1/1	Weight kg	


название проекта

номер



	Рисунок модели EB150-400	завод - изготовитель	AQUASTRONG
		адрес	
		телефон	
		дата	2026/02/16
название проекта		имя клиента	-
		адрес	-
номер		контакты	-
		телефон	



	Заказ EB150-400	завод - изготовитель	AQUASTRONG
		адрес	
название проекта		телефон	
		дата	2026/02/16
номер		имя клиента	-
		адрес	-
		контакты	-
		телефон	

Модель : EB150-400
 Номер : EB150-400_YE3/225M-4_45KW
 Цена :
 Количество : 1
 Общая цена :

Инструкция по

