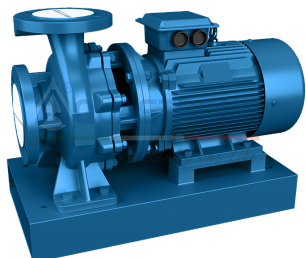
	Информация о продукте EB200-315X	завод - изготовитель	AQUASTRONG
		адрес	
название проекта		телефон	
		дата	2026/02/16
номер		имя клиента	-
		адрес	-
		контакты	-
		телефон	

Номер :	EB200-315X_YE3/225M-4_45KW
---------	----------------------------

Рисунок модели: (Примечание: фото только для ознакомления)	Описание серии :
--	------------------



Насосы серии EB в основном используются для перекачивания воды или других жидкостей, подобных воде, они также могут перекачивать сточные воды, морскую воду и мутную воду с небольшими частицами с использованием антикоррозийного и антифрикционного материала. Продукция широко применяется в системах водоснабжения и водоотведения или системах охлаждения и циркуляции, в металлургии, нефтехимии, теплоэлектростанциях, шахтах и т.д., А также в системах водоснабжения городов, ирригационных проектах и различных проектах по сохранению водных ресурсов.

Материал

Ветровой колпак	Прямое соединение насоса с электродвигателем
Выход из водоема	Фланец

Условия труда

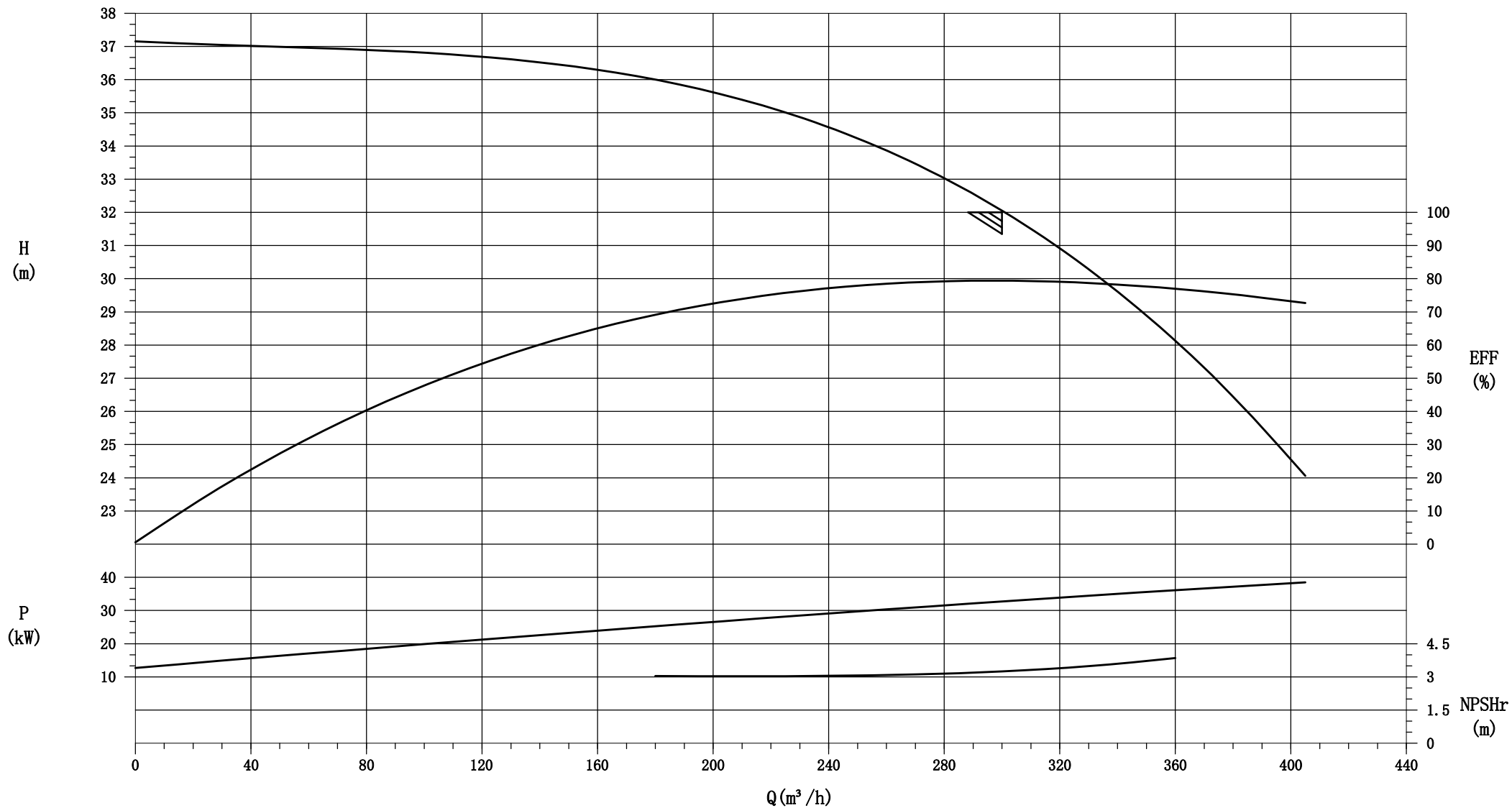
Температура среды (°C)	≤80
Напорное давление перетекающих деталей (МПа)	Графит, сплавы, нитриловый каучук

Монтаж

Тип комплектного сцепления	
Калибр на входе (мм)	200
Выходной калибр (мм)	200
Направление вращения	По часовой стрелке со стороны электродвигателя
Стандарт фланца	GB/T 17241.6-2008

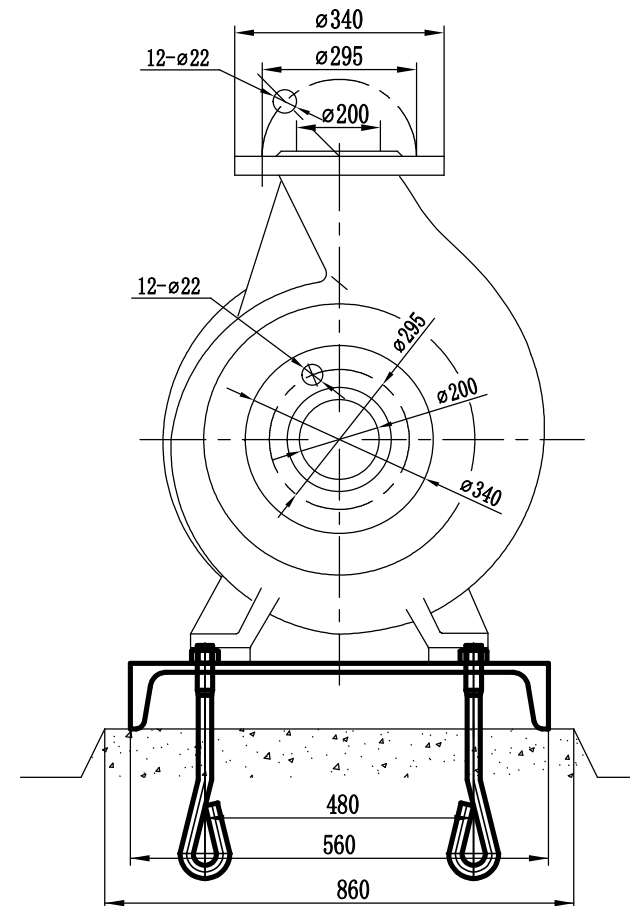
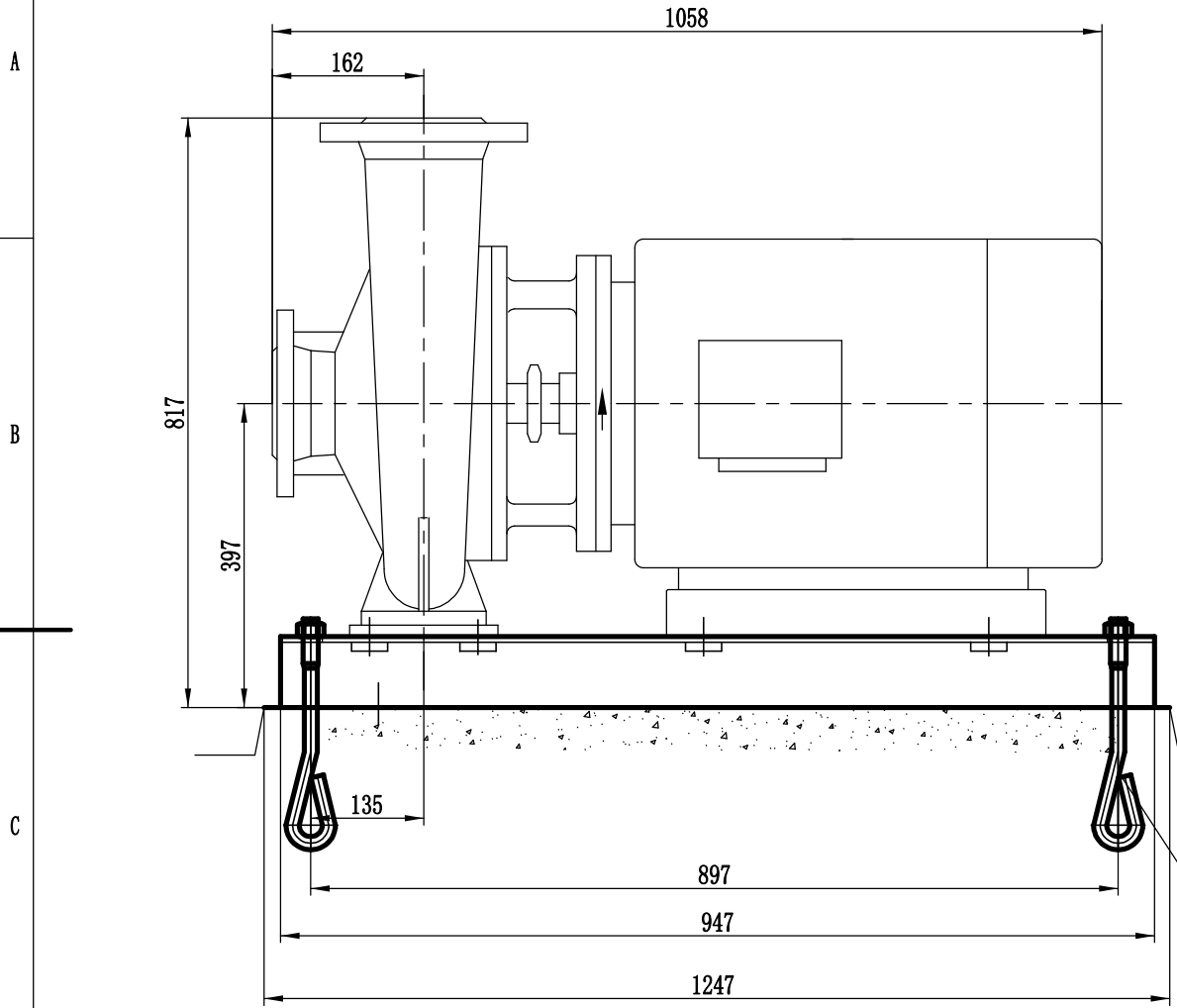
Электромотор

Коэффициент безопасности мощности электродвигателя	1.4
Мощность электродвигателя (кВт)	45KW
Тип электродвигателя	YE3/225M-4
Частота питания (Гц)	50
Номинальное напряжение (В)	380
Класс энергоэффективности	III



Client		Equip.		EB200-315X	Q (m^3/h)	H (m)	n (r/min)	Power (kW)		η Eff (%)	NPSHr (m)
Project		Edit						NKW	Motor		
Contract					300	32	1450	32.7		80%	3.2
Order											
		Design		Performance	AQUASTRONG						
		Draw									
	Edit		Date								
				Page							

EB200-315X



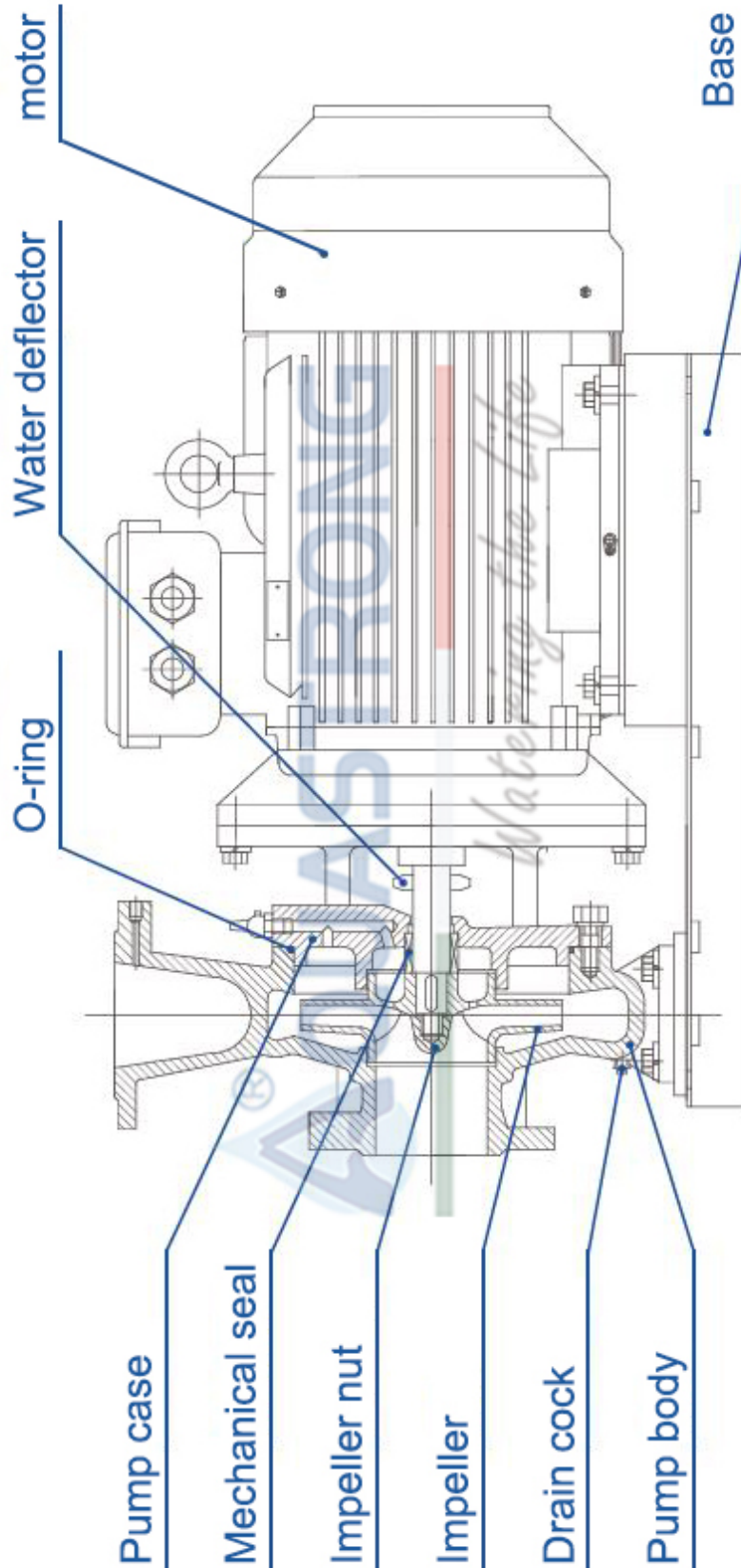
Dimensions of the cement foundation for reference


Anchor bolt 4-M24X400

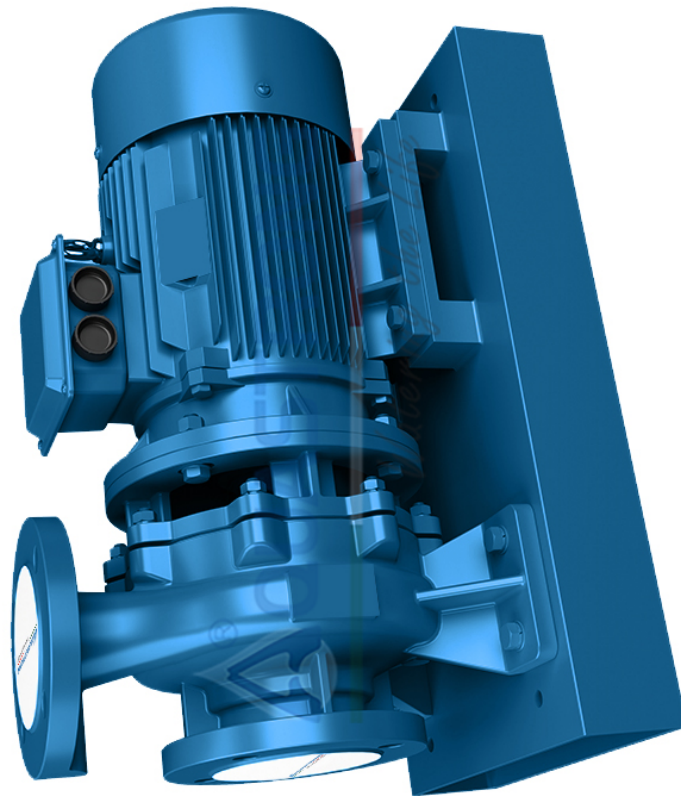
Project/User			AQUASTRONG	
Description	Horizontal single stage centrifugal pump		Outline dimension drawing	
Rotation direction	Clockwise viewed from the motor		EB200-315X	
A4		Scale: not in scale	1/1	Weight kg


название проекта

номер



	<p align="center">Рисунок модели EB200-315X</p>	завод - изготовитель	AQUASTRONG
		адрес	
название проекта		телефон	
		дата	2026/02/16
номер		имя клиента	-
		адрес	-
		контакты	-
		телефон	



	Заказ EB200-315X	завод - изготовитель	AQUASTRONG
		адрес	
название проекта		телефон	
		дата	2026/02/16
номер		имя клиента	-
		адрес	-
		контакты	-
		телефон	

Модель : EB200-315X
 Номер : EB200-315X_YE3/225M-4_45KW
 Цена :
 Количество : 1
 Общая цена :

Инструкция по

