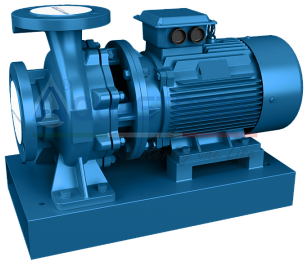
	Информация о продукте EB200-510(I)B	завод - изготовитель	AQUASTRONG
		адрес	
название проекта		телефон	
		дата	2026/02/16
номер		имя клиента	-
		адрес	-
		контакты	-
		телефон	

Номер :	EB200-510(I)_YE3/280M-4_90KW
---------	------------------------------

Рисунок модели: (Примечание: фото только для ознакомления)	Описание серии :
	<p>Насосы серии EB в основном используются для перекачивания воды или других жидкостей, подобных воде, они также могут перекачивать сточные воды, морскую воду и мутную воду с небольшими частицами с использованием антикоррозийного и антифрикционного материала. Продукция широко применяется в системах водоснабжения и водоотведения или системах охлаждения и циркуляции, в металлургии, нефтехимии, теплоэлектростанциях, шахтах и т.д., А также в системах водоснабжения городов, ирригационных проектах и различных проектах по сохранению водных ресурсов.</p>

Материал

Ветровой колпак	Прямое соединение насоса с электродвигателем
Выход из водоема	Фланец

Условия труда

Температура среды (°C)	≤80
Напорное давление перетекающих деталей (МПа)	Графит, сплавы, нитриловый каучук

Монтаж

Тип комплектного сцепления	
Калибр на входе (мм)	200
Выходной калибр (мм)	200
Направление вращения	По часовой стрелке со стороны электродвигателя
Стандарт фланца	GB/T 17241.6-2008

Электродвигатель

Коэффициент безопасности мощности электродвигателя	1.1
Мощность электродвигателя (кВт)	90KW
Тип электродвигателя	YE3/280M-4
Частота питания (Гц)	50
Номинальное напряжение (В)	380
Класс энергоэффективности	III

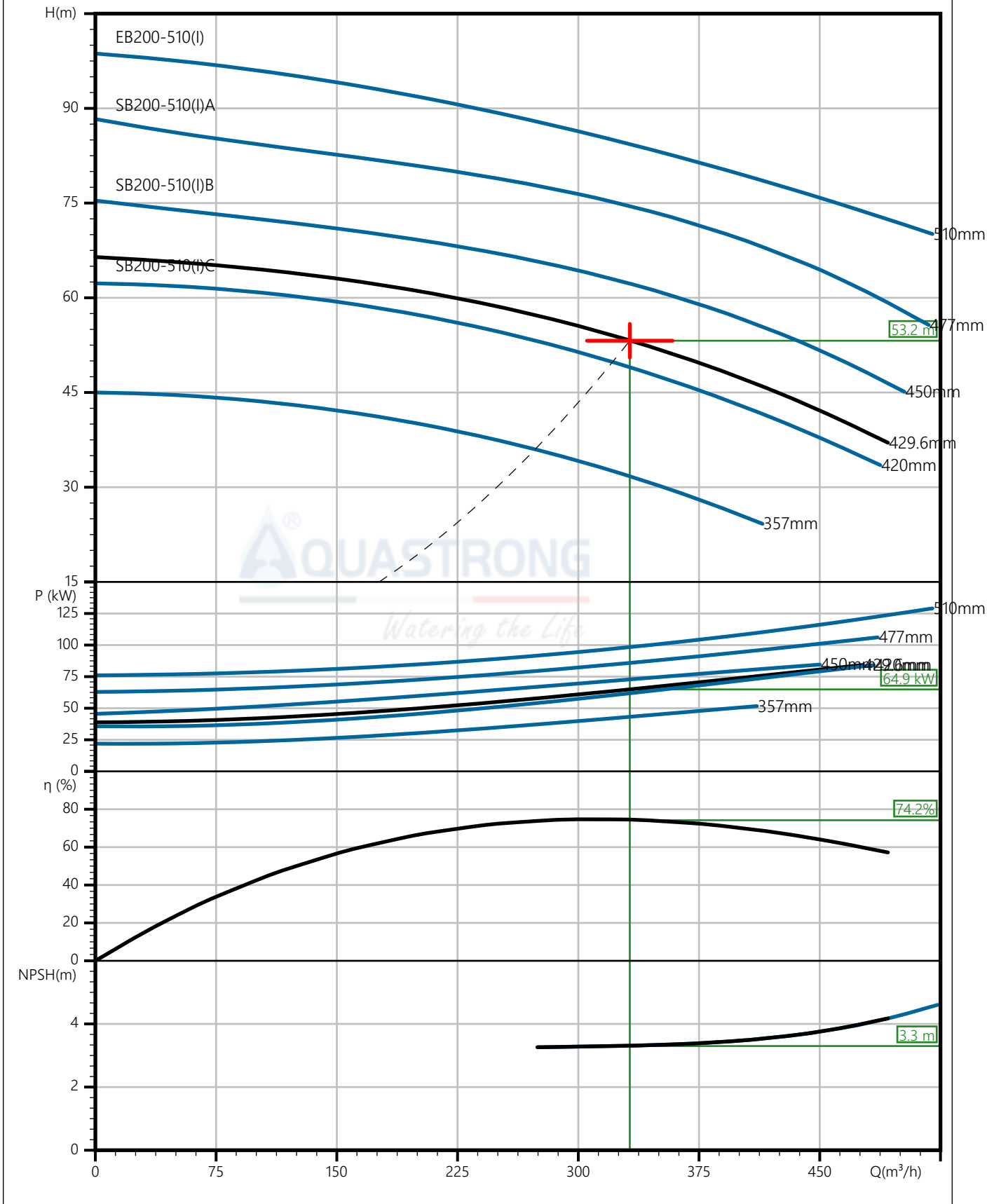


Кривая производительности EB200-510(I)

завод - изготовитель	AQUASTRONG
адрес	
телефон	
дата	2026/03/10
имя клиента	-
адрес	-
контакты	-
телефон	

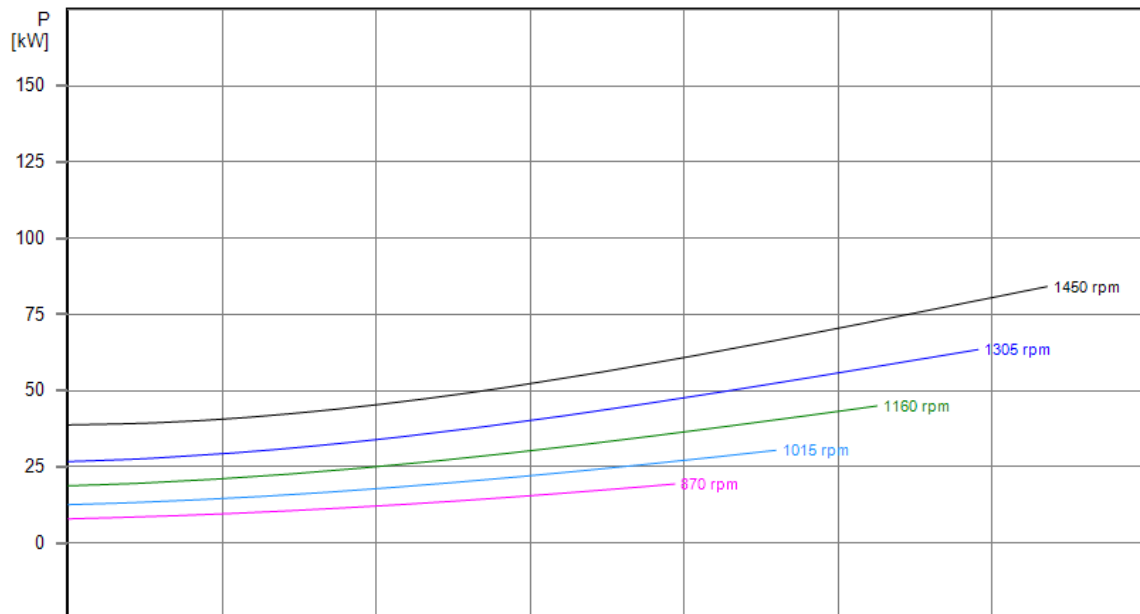
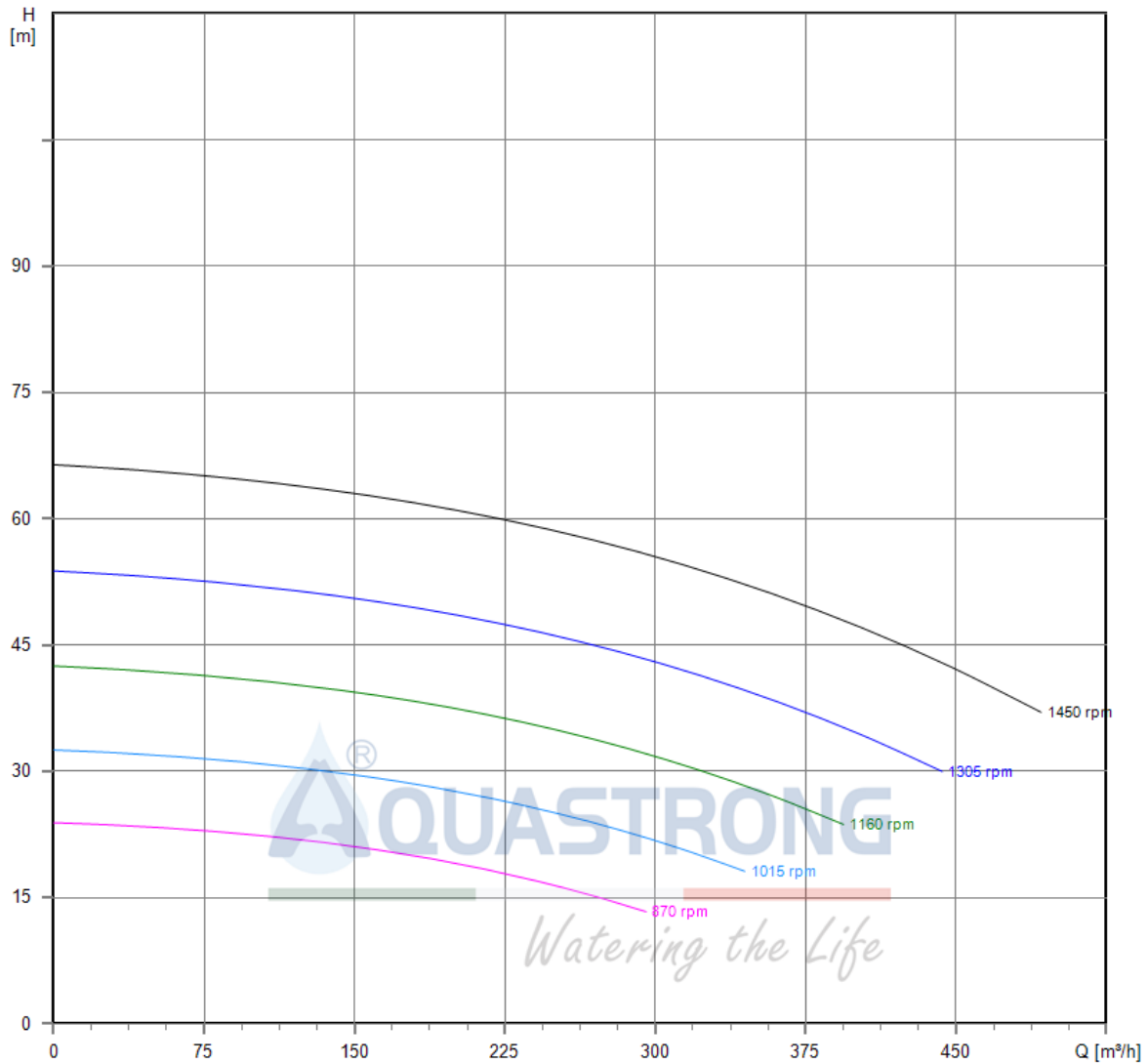
название проекта	
номер	


清水, температура 20°C, плотность 1000 кг/м³, вязкость среды 1 мм²/с, GB/T 3216 : 2016 Grade 2B



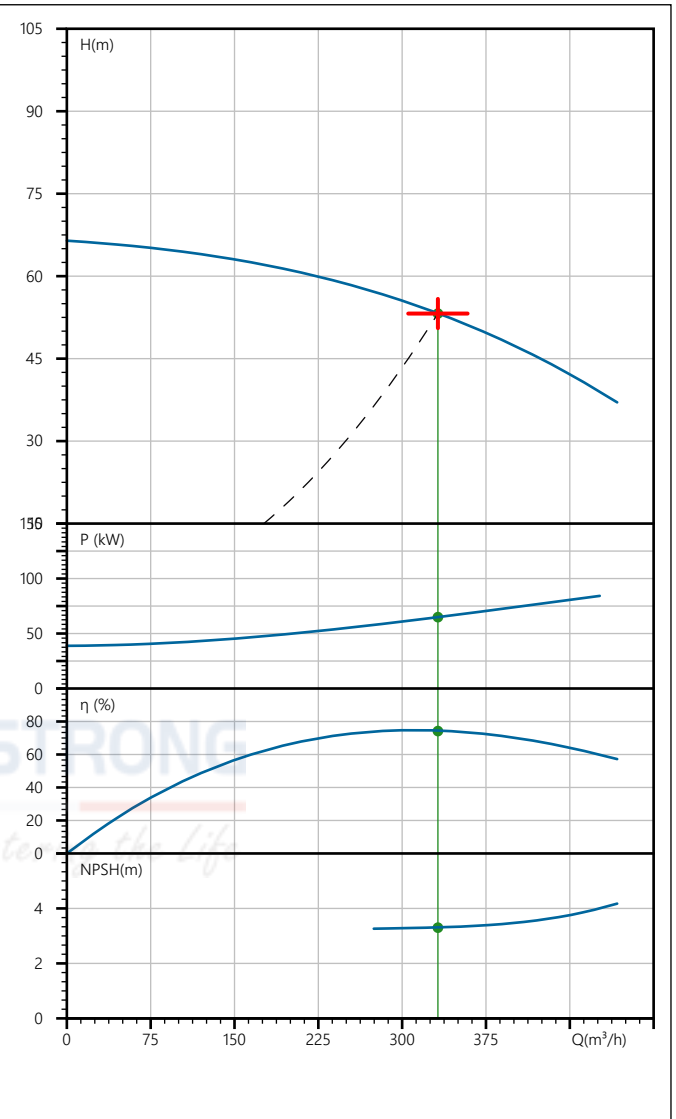
завод - изготовитель	AQUASTRONG
адрес	
телефон	
дата	2026/03/10
имя клиента	-
адрес	-
контакты	-
телефон	

название проекта	
номер	



 <i>Watering the Life</i>	Тех параметры EB200-510(I)	завод - изготовитель	AQUASTRONG
		адрес	
название проекта		телефон	
		дата	2026/03/10
номер		имя клиента	-
		адрес	-
		контакты	-
		телефон	

Номинальные параметры	
Модель	EB200-510(I)
Номер	EB200-510(I)_YE3/280M-4_90KW
Скорость (об/мин)	1450
Наружный диаметр рабочего колеса (ММ)	510
Расчетная точка	
Расход (м ³ /ч)	332
Напор (М)	53.2
Чистая напора (М)	0
Рабочая точка	
Расход (м ³ /ч)	332
Напор (М)	53.2
Эффективность (%)	74.2
Мощность (кВт)	64.9
NPSHr (М)	3.3
Скорость (об/мин)	1450
Диаметр рабочего колеса (ММ)	430
Среда	
Наименование среды	清水
Температура (°C)	20
Плотность (кг/м ³)	1000
Вязкость среды (мм ² /с)	1



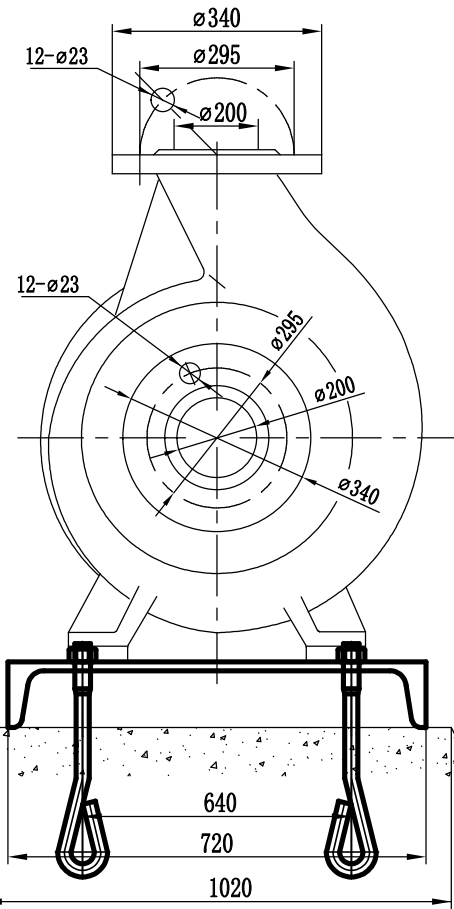
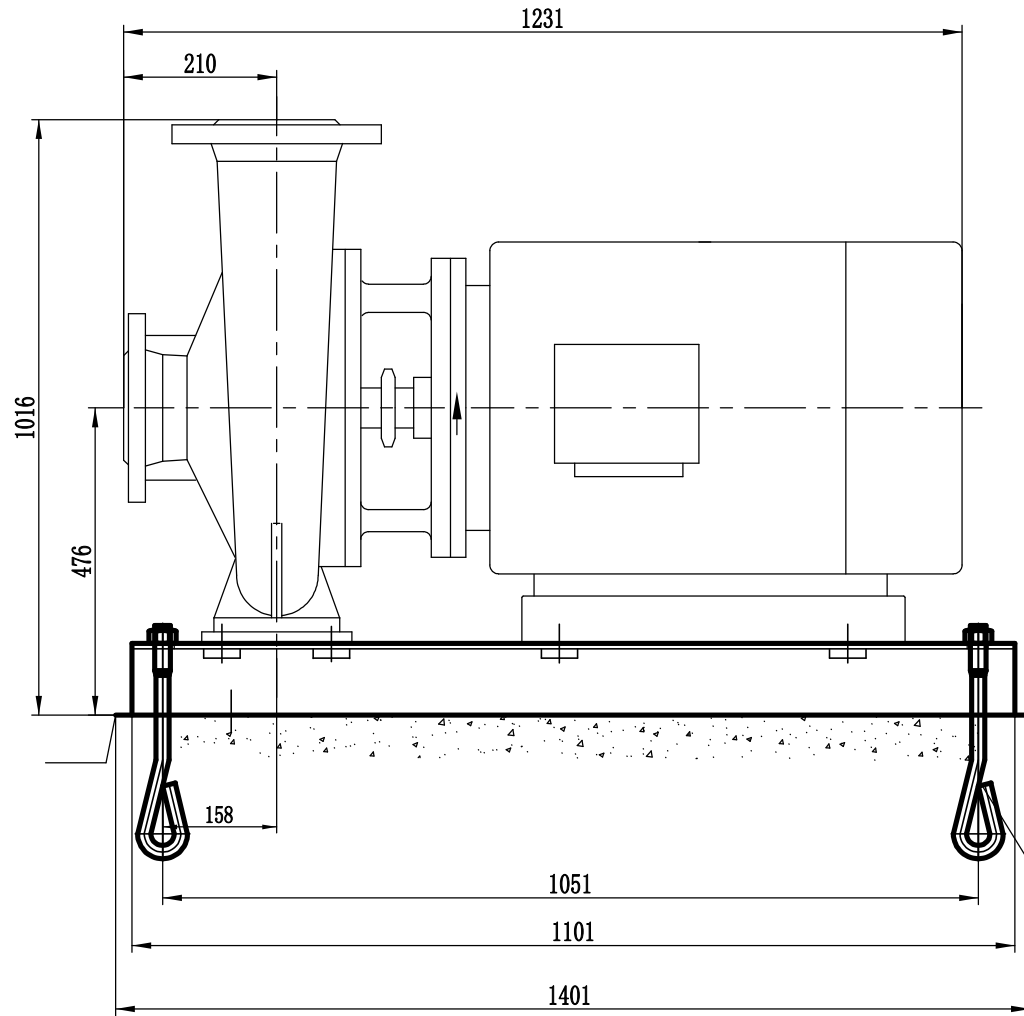
EB200-510(I)B

A

B

C

D



Dimensions of the cement foundation for reference

Anchor bolt 4-M24X500

Project/User			AQUASTRONG	
Description	Horizontal single stage centrifugal pump		Outline dimension drawing	
Rotation direction	Clockwise viewed from the motor		EB200-510(I)B	
A4		Scale: not in scale	1/1	Weight kg

1

2

3

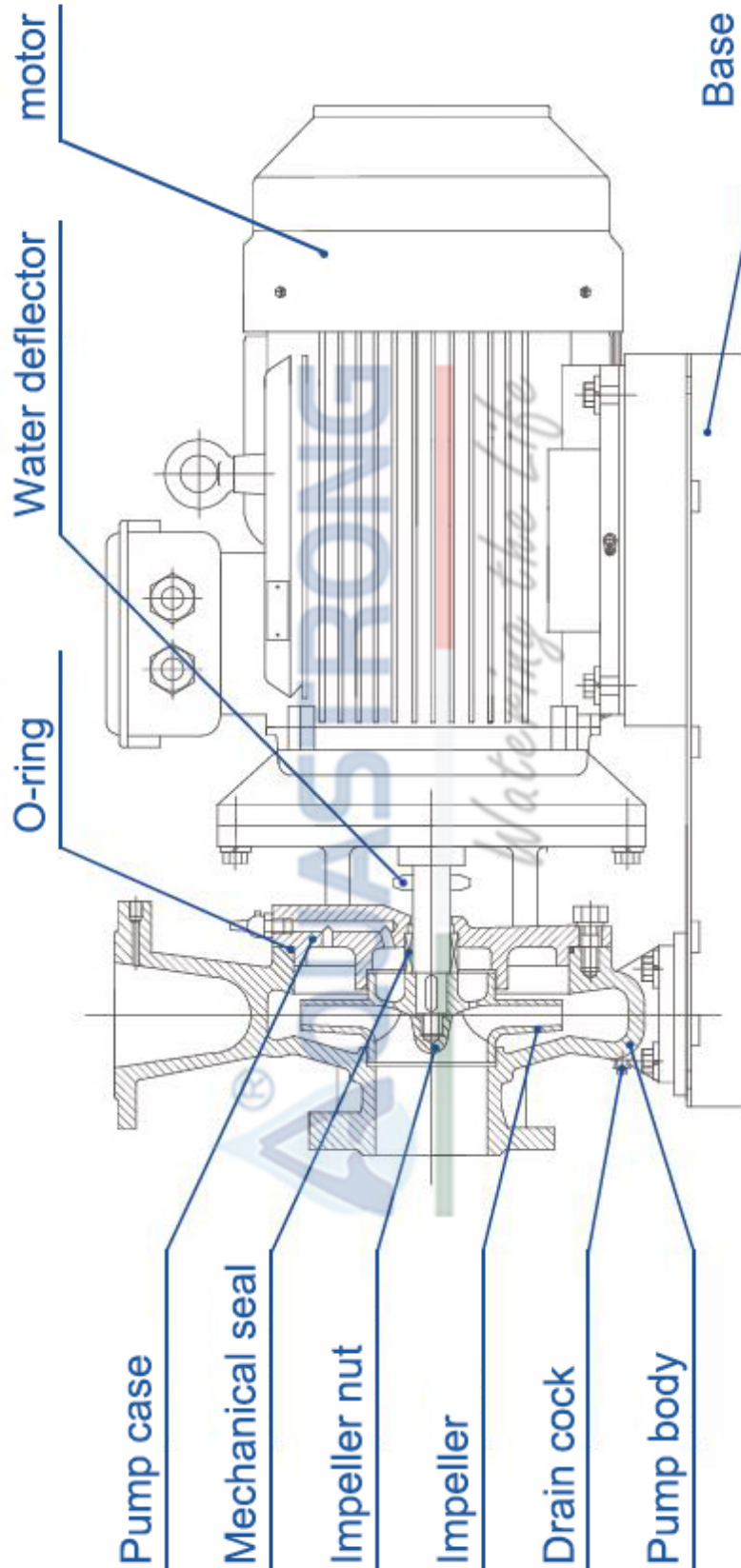
4


5

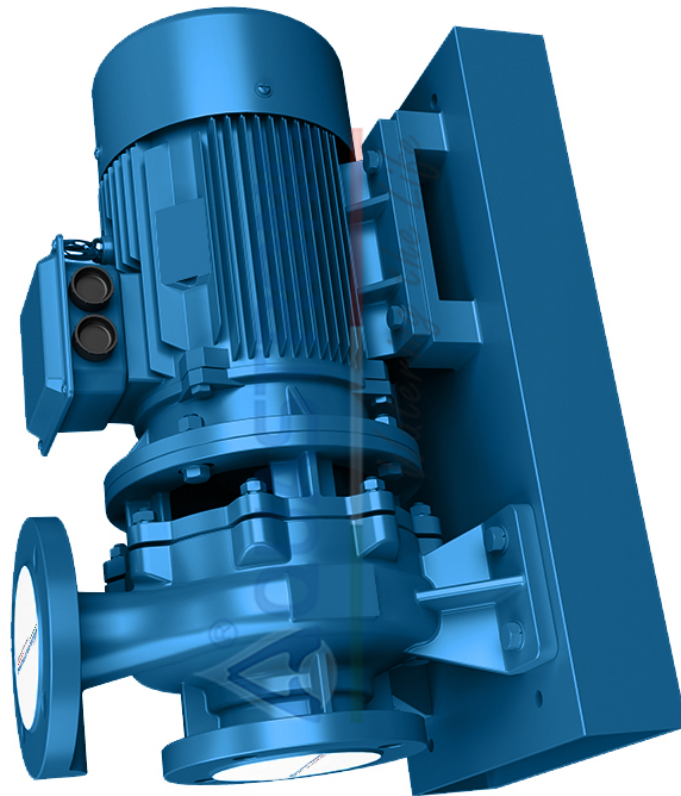
6


название проекта

номер



	<p align="center">Рисунок модели EB200-510(I)B</p>	завод - изготовитель	AQUASTRONG
		адрес	
название проекта		телефон	
		дата	2026/02/16
номер		имя клиента	-
		адрес	-
		контакты	-
		телефон	



	Заказ EB200-510(I)B	завод - изготовитель	AQUASTRONG
		адрес	
		телефон	
		дата	2026/02/16
название проекта		имя клиента	-
		адрес	-
номер		контакты	-
		телефон	

Модель : EB200-510(I)B
 Номер : EB200-510(I)_YE3/280M-4_90KW
 Цена :
 Количество : 1
 Общая цена :

Инструкция по

