

8

7

6

5

4

3

2

1

F

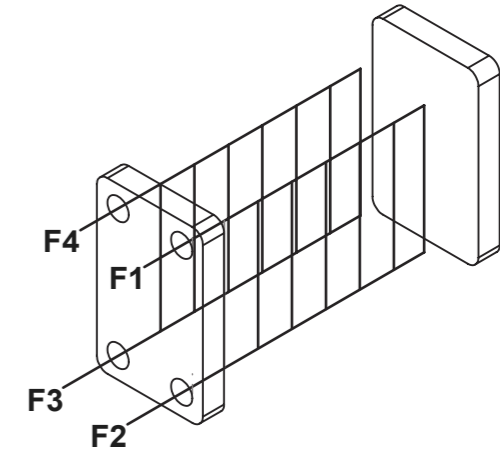
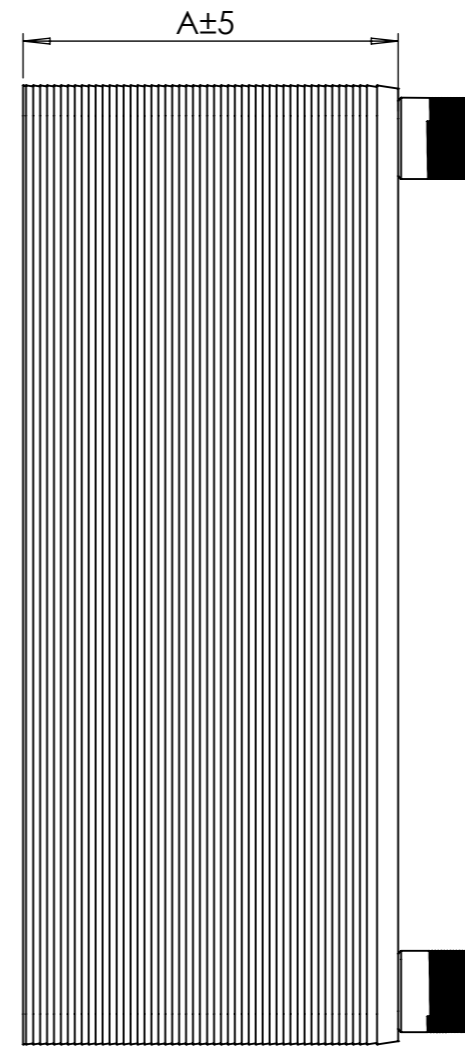
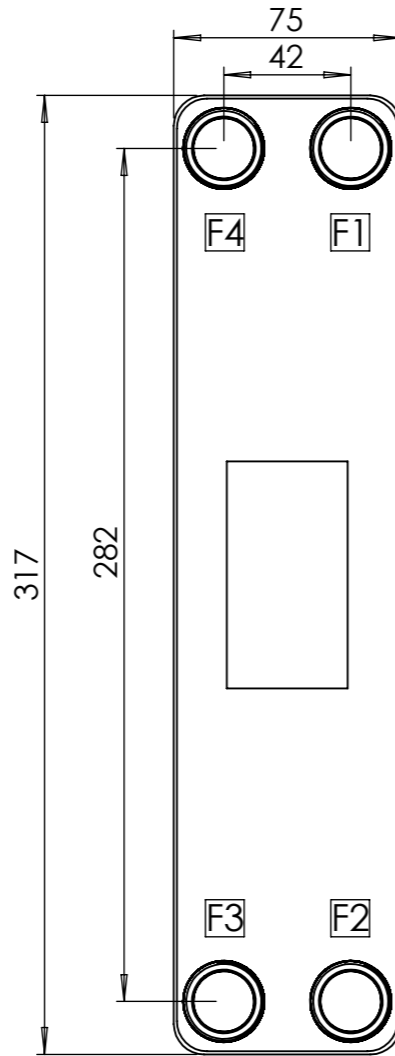
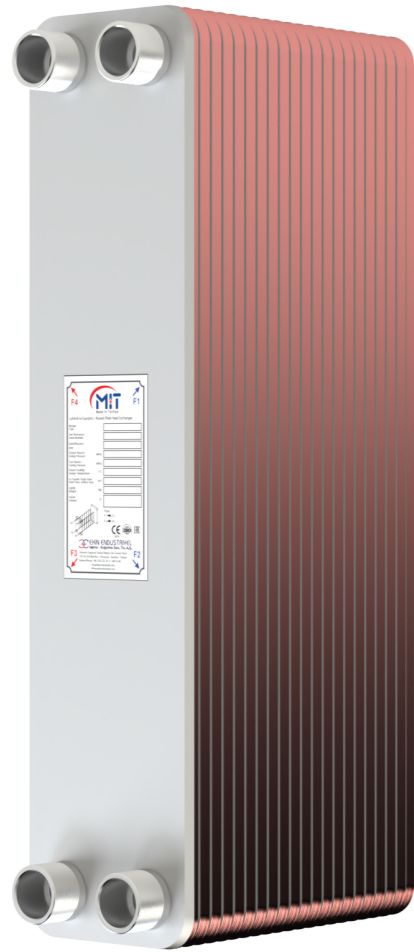
E

D

C

B

A



MB-04

Product Specification

A Dimension (mm)	8+2,31*N
Weight (kg)	0,9+0,085*N
Plate Material	304/316L
Operating Temperature (°C)	-196 / +200
Design Pressure (bar)	30 or 45
Test Pressure (bar)	52 or 78

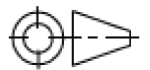
Drawing Information

	Designed By	Approved By	Date
First Drawing	İsmail M. Genç	Gökhan İncirli	25.07.2018
Revision 1	Cihan Güler	Gökhan İncirli	16.01.2024
Revision 2	Cihan Güler	Gökhan İncirli	17.07.2024

Tolerance

Dimensions without tolerance:
ISO 2768-v

ISO Projection



EKİN ENDÜSTRİYEL
Isıtma - Soğutma San. Tic. A.Ş.



Sheet

A3

8

7

6

5

4

3

2

1

F


E

D

C

B

A



Made in Türkiye

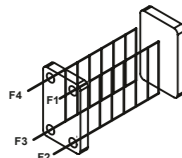
Lehimli Isı Eşanjörü / Brazed Plate Heat Exchanger


Model Type	
Seri Numarası Serial Number	
Spesifikasyon Spec	
Dizayn Basıncı Design Pressure (MPa)	
Test Basıncı Testing Pressure (MPa)	
Dizayn Sıcaklığı Design Temperature (°C)	
Isı Transfer Yüzey Alanı Heat Trans. Surface Area (m²)	
Ağırlık Weight (kg)	
Hacim Volume (L)	

Flow

F1 → F2

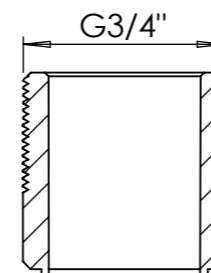
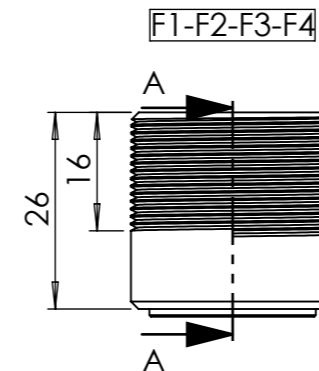
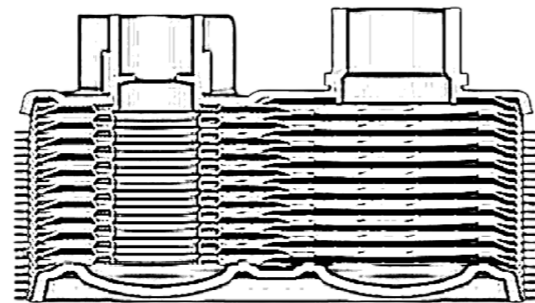
F3 → F4





EKİN ENDÜSTRİYEL
Isıtma - Soğutma San. Tic. A.Ş.

Dudullu Organize Sanayi Bölgesi Des Sanayi Sitesi
107 Sk. B14 Blok No: 2 Ümraniye - İstanbul / Türkiye
Telefon/Phone: +90 (216) 232 24 12 / 444 35 46
info@ekinendustriyel.com
www.ekinendustriyel.com



SECTION A-A

8

7

6

5

4

3

2

1