

MB-11

Product Specification

| | |
|----------------------------|-------------|
| A Dimension (mm) | 12+2,75*N |
| Weight (kg) | 12+0,87*N |
| Plate Material | 304 / 316L |
| Operating Temperature (°C) | -196 / +200 |
| Design Pressure (bar) | 30 or 45 |
| Test Pressure (bar) | 52 or 78 |

Drawing Information

| | Designed By | Approved By | Date |
|---------------|----------------|----------------|------------|
| First Drawing | İsmail M. Genç | Gökhan İncirli | 25.07.2018 |
| Revision 1 | Cihan Güler | Gökhan İncirli | 16.01.2024 |
| Revision 2 | Cihan Güler | Gökhan İncirli | 18.07.2024 |

Tolerance


| | |
|---|--------------------|
| Dimensions without tolerance: ISO 2768-v | ISO Projection |
|---|--------------------|

EKİN ENDÜSTRİYEL
Isıtma - Soğutma San. Tic. A.Ş.



Sheet

A3



MIT
Made in Türkiye

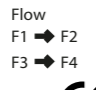
Lehimli Isı Eşanjörü / Brazed Plate Heat Exchanger


| | |
|--|--|
| Model Type | |
| Seri Numarası Serial Number | |
| Spesifikasyon Spec | |
| Dizayn Basıncı Design Pressure (MPa) | |
| Test Basıncı Testing Pressure (MPa) | |
| Dizayn Sıcaklığı Design Temperature (°C) | |
| Isı Transfer Yüzey Alanı Heat Trans. Surface Area (m ²) | |
| Ağırlık Weight (kg) | |
| Hacim Volume (L) | |

Flow

F1 → F2

F3 → F4



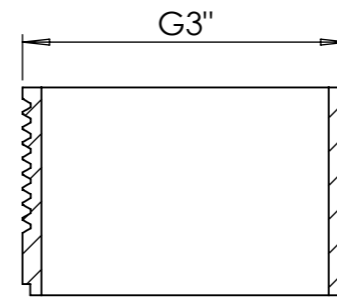
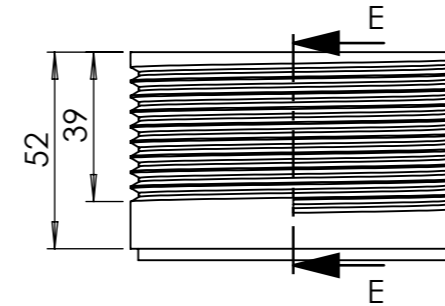
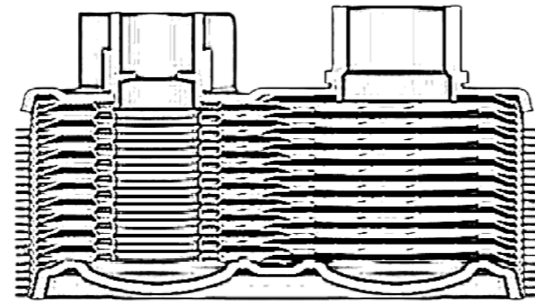


EKİN ENDÜSTRİYEL
Isıtma - Soğutma San. Tic. A.Ş.

Dudullu Organize Sanayi Bölgesi Des Sanayi Sitesi
107 Sk. B14 Blok No: 2 Ümraniye - İstanbul / Türkiye
Telefon/Phone: +90 (216) 232 24 12 / 444 35 46
info@ekinendustriyel.com
www.ekinendustriyel.com

F3

F2



SECTION E-E