



Electrolux

ИНСТРУКЦИЯ ПО ЭКСПЛУАТАЦИИ

EACS-HAT/N3_21Y



Инструкция по эксплуатации
кондиционеров воздуха сплит-
систем бытовых серии
EACS-HAT/N3_21Y

Назначение кондиционера	3
Условия безопасной эксплуатации	3
Устройство и составные части	4
Управление кондиционером	4
Панель индикации внутреннего блока	4
Описание пульта дистанционного управления	4
Управление с помощью пульта ДУ	5
Управление кондиционером без пульта ДУ	8
Уход и техническое обслуживание	8
Защита	9
Устранение неполадок	10
Транспортировка и хранение	10
Срок эксплуатации	11
Утилизация	11
Дата изготовления	11
Гарантия	11
Сертификация	11
Технические характеристики	12
Комплектация	12
Протокол о приемке оборудования после проведения пусконаладочных работ	13
Протокол тестового запуска	14
Гарантийный талон	16

Гарантийное обслуживание производится в соответствии с гарантийными обязательствами, перечисленными в гарантийном талоне.

Примечание:

В тексте данной инструкции кондиционер воздуха сплит-системы бытовая может иметь такие технические названия, как прибор, устройство, аппарат, кондиционер и т. п.

Назначение кондиционера

Кондиционер бытовой с наружным и внутренним блоком (сплит-система) предназначен для создания оптимальной температуры воздуха при обеспечении санитарно-гигиенических норм в жилых, общественных и административно-бытовых помещениях.

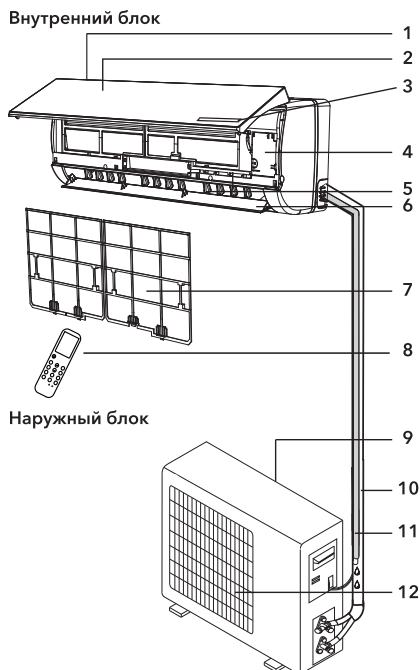
Кондиционер осуществляет охлаждение, осушение, нагрев, вентиляцию и очистку воздуха от пыли.

Условия безопасной эксплуатации

- Используйте правильное напряжение питания в соответствии с требованиями в инструкции. В противном случае могут произойти серьезные сбои, возникнуть опасность жизни или произойти пожар.
- Не допускайте попадания грязи в вилку или розетку. Надежно подсоедините шнур источника питания во избежание получения удара электрическим током или пожара.
- Не отключайте автоматический выключатель источника питания и не выдергивайте шнур из розетки в процессе работы устройства. Это может привести к пожару.
- Прибор не предназначен для использования лицами (включая детей) с пониженными физическими, сенсорными или умственными способностями или при отсутствии у них жизненного опыта или знаний, если они не находятся под присмотром или не проинструктированы об использовании прибора лицом, ответственным за их безопасность. Дети должны находиться под присмотром для недопущения игр с прибором.
- Ни в коем случае не разрезайте и не пережимайте шнур источника питания, поскольку вследствие этого шнур питания может быть поврежден. В случае повреждения шнура питания можно получить удар электрическим током или может вспыхнуть пожар.
- Никогда не наращивайте кабель питания. Это может привести к перегреву и явиться причиной пожара.
- Не применяйте удлинители силовых линий и не используйте розетку для одновременного питания другой электрической аппаратуры. Это может привести к поражению электрическим током и возникновению пожара.
- Не вытаскивайте штепсель питания из розетки, держа за кабель питания. Это может привести к пожару и поражению электрическим током.
- Обязательно вынимайте штепсель из розетки питания в случае длительного простоя кондиционера воздуха.
- Не загромождайте воздухозаборное и воздуховыпускное отверстия наружного и внутреннего блоков. Это может вызвать падение мощности кондиционера и привести к нарушению его работы.
- Ни в коем случае не вставляйте палки или аналогичные предметы во внешний блок прибора. Так как вентилятор вращается при высокой скорости, такое действие может стать причиной получения телесного повреждения.
- Для Вашего здоровья вредно, если охлажденный воздух попадает на Вас в течение длительного времени. Рекомендуются отклонить направление воздушного потока таким образом, чтобы проветривалась вся комната.
- Отключите прибор с помощью пульта дистанционного управления в случае, если произошел сбой в работе.
- Не проводите ремонт прибора самостоятельно. Если ремонт будет выполнен неквалифицированным специалистом, то это может стать причиной поломки кондиционера, а также удара электрическим током или пожара.
- Не размещайте нагревательные приборы рядом с кондиционером воздуха. Поток воздуха от кондиционера может привести к недостаточной производительности нагревательного прибора и наоборот.
- При проведении чистки необходимо прекратить работу кондиционера и отключить подачу питания. В противном случае возможно поражение электрическим током.
- Не допускайте размещения рядом с блоками горючих смесей и распылителей. Существует опасность воспламенения.
- Не допускайте, попадания воздушного потока на газовую горелку и электрическую плиту.
- Не касайтесь функциональных кнопок влажными руками.
- Убедитесь в том, что стена для установки блока достаточно прочна. В противном случае возможно падение блока, сопровождающееся нанесением травм и т.п.
- Не допускайте попадания каких-либо предметов на внешний блок кондиционера.
- Кондиционер должен быть заземлен.
- При появлении признаков горения или дыма, пожалуйста, отключите электропитание и свяжитесь с центром обслуживания, если возгорание или задымление не прекратилось после отключения, примите необходимые меры после возгорания, немедленно обратитесь в местную пожарную службу.

4 Electrolux

Устройство и составные части



- 1 Вход воздуха
- 2 Передняя панель
- 3 Дисплей
- 4 Микросхема управления
- 5 Вертикальные жалюзи
- 6 Горизонтальные жалюзи
- 7 Воздушный фильтр
- 8 Пульт дистанционного управления
- 9 Вход воздуха
- 10 Фреоновая трасса
- 11 Дренажная трасса
- 12 Воздуховыпускная решетка

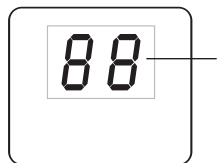


Примечание:

Рисунки приведены в качестве справочной информации и могут иметь внешние отличия от реального прибора.

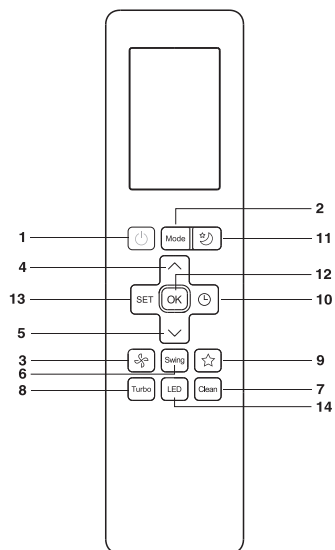
Управление кондиционером

Панель индикации внутреннего блока



1 – Индикатор текущей температуры

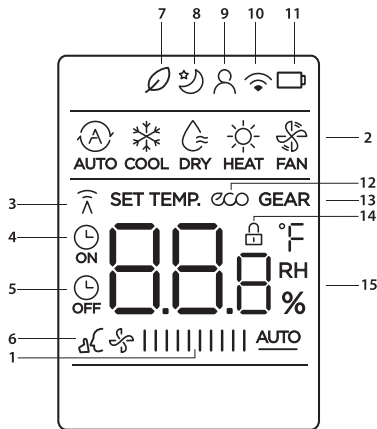
Описание пульта дистанционного управления



- 1 Кнопка ON/OFF - включение/выключение.
- 2 Кнопка MODE - выбор режима работы: Автоматический - Охлаждение - Осушение - Обогрев - Вентиляция.
- 3 Кнопка FAN - выбор скорости вращения вентилятора.
- 4 Кнопка ▲ - увеличение температуры.
- 5 Кнопка ▼ - уменьшение температуры.
- 6 Кнопка Swing - управление направлением воздушного потока.
- 7 Кнопка CLEAN - активация функции самоочистки внутреннего блока.
- 8 Кнопка TURBO - активация интенсивного режима работы.
- 9 Кнопка с вентилятором и звездочкой - выбор скорости вращения вентилятора.
- 10 Кнопка с часами - таймер.
- 11 Кнопка с лунным диском - ночной режим.
- 12 Кнопка с вверх стрелкой - увеличение температуры.
- 13 Кнопка SET - подтверждение выбора.
- 14 Кнопка с лунным диском - ночной режим.

- 9 Кнопка SHORTCUT - восстанавливает текущие настройки или возвращает предыдущие.
- 10 Кнопка TIMER - активация таймера на включение/выключение
- 11 Кнопка SLEEP - установка ночного режима.
- 12 Кнопка OK - подтверждение выбора функции.
- 13 Кнопка SET - выбор функций.
- 14 Кнопка LED - включение LED дисплея на внутреннем блоке кондиционера.

Обозначения индикаторов на дисплее пульта ДУ



- 1 Скорость вращения вентилятора;
- 2 Отображение текущего режима работы;
- 3 Индикация передачи сигнала;
- 4 Индикация включения таймера;
- 5 Индикация выключения таймера;
- 6 Индикация работы «Бесшумного режима»;
- 7 Индикатор режима «FRESH»*;
- 8 Индикатор работы ночного режима;
- 9 Индикация режима «FOLLOW ME»;
- 10 Индикатор функции беспроводного управления;
- 11 Индикатор низкого заряда батареи;
- 12 Индикатор работы ECO-режима*;
- 13 Индикатор работы GEAR-режима*;
- 14 Индикатор функции блокировки;
- 15 Индикация заданной температуры/таймера/скорости вентилятора.

* В данной серии не используется

Управление с помощью пульта ДУ

Выбор режима

Если настройки автоматического режима работы кондиционера вас не устраивают, то выполните описанные ниже шаги, чтобы изменить настройки по вашему желанию.

Ш А Г 1	Нажмите кнопку выбора режимов MODE и выберите требуемый режим: Для автоматического режима (A) Для режима обогрева (☀) Для режима осушения (☁) Для режима охлаждения (❄) Для режима вентиляции (🌀)
Ш А Г 2	Для запуска кондиционера нажмите кнопку ВКЛ/ВЫКЛ
Ш А Г 3	Кнопками ▲▼ установите желаемое значение температуры в диапазоне 16-30 °C
Ш А Г 4	С помощью кнопки FAN задайте желаемую скорость вращения вентилятора. Если скорость вращения задана (A) (автоматически) вентилятор включается автоматически, в зависимости от разницы между температурой в помещении и заданной температурой

При включении кондиционера в режиме обогрева, температуру в помещении можно задать вручную с помощью пульта ДУ. Максимальное значение 30 °C.

При включении кондиционера в режиме охлаждения, температура также устанавливается вручную, минимальное значение 16 °C. При выборе функции осушения, кондиционер поглощает влагу из воздуха, превращая ее в конденсат и выводя наружу. Температура в помещении при этом понижается.

В режиме осушения нельзя выбрать желаемую температуру, скорость вращения вентилятора будет всегда на низкой скорости. Положение жалюзи можно изменять так же как в режиме охлаждения. Компрессор наружного блока работает в течении 10 минут, затем останавливается на 5 минут для предотвращения переохлаждения помещения. В случае падения температуры в помещении ниже +10 градусов - компрессор наружного так же останавливается, и будет находиться в режиме ожидания до тех пор, пока температура в помещении не превысит значения в +13 градусов. Остальные системы защит

6 Electrolux

работают так же как и в режиме охлаждения. При выборе автоматического режима работы (AUTO) кондиционер работает автоматически в зависимости от разницы температуры в помещении установленной температуры.

Автоматический выбор режима при различной температуре в помещении

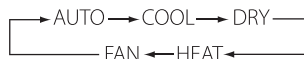
Температура в помещении	Режим работы	Целевая температура
21 °C и ниже	Обогрев	22 °C
0 °C - 30 °C	Вентиляция	-
10 °C - 32 °C	Осушение	-
17 °C - 32 °C	Охлаждение	22-23 °C

1 Кнопка ON/OFF (ВКЛЮЧЕНИЕ/ВЫКЛЮЧЕНИЕ)

Нажмите кнопку ON/OFF. Когда прибор получит сигнал, то на дисплее внутреннего блока отобразится предыдущий режим работы. В случае первого включения кондиционера, режим работы будет предустановленным на заводе. При нажатии кнопки второй раз, прибор будет выключен.

2 Кнопка MODE (режим работы)

Нажатием кнопки выбирается режим работы в следующей последовательности: AUTO (Автоматический), Cool (Охлаждение), Dry (Осушение), Heat (Нагрев), Fan (Вентилятор). На дисплее пульта высвечиваются соответствующие знаки индикации режимов:



Примечание

О РЕЖИМЕ AUTO (АВТОМАТИЧЕСКИЙ РЕЖИМ РАБОТЫ)

Когда выбран режим AUTO (АВТОМАТИЧЕСКИЙ РЕЖИМ РАБОТЫ), установленная температура отображаться на LCD-дисплее не будет, кондиционер в зависимости от температуры воздуха

в помещении автоматически начинает работать в режиме охлаждения или нагрева, создавая комфортные условия для пользователя.

3 КНОПКА FAN (ВЫБОР СКОРОСТИ ВРАЩЕНИЯ ВЕНТИЛЯТОРА)

Нажатием кнопки FAN скорость вентилятора меняется в следующей последовательности:

AUTO - Высокая - Средняя - Низкая.

На дисплее высвечивается соответствующая индикация скорости вентилятора: AUTO - LOW (низкая) - MID (средняя) - HIGH (высокая). В режиме Auto скорость вентилятора задается автоматически в зависимости от разницы заданной температуры и температуры окружающего воздуха.

В режиме CLEAN (функция продувки испарителя) вентилятор автоматически вращается на низкой скорости.

4 Кнопка НАСТРОЙКИ ТЕМПЕРАТУРЫ ▲

Используется для увеличения температуры. Для того, чтобы увеличить температуру, нажмите кнопку ▲. Непрерывное нажатие и удержание кнопки ▲ более 2 секунд соответственно будет быстро увеличивать температуру до того момента, пока кнопка не будет отжата. В режиме AUTO функция регулировки температуры отсутствует. Диапазон регулировки температур: 16-30°C.

5 Кнопка НАСТРОЙКИ ТЕМПЕРАТУРЫ ▼

Используется для уменьшения температуры. Непрерывное нажатие и удержание кнопки ▼ более 2 секунд соответственно будет быстро понижать температуру до того момента, пока кнопка не будет отжата. В режиме AUTO функция регулировки температуры отсутствует.

6 Кнопка SWING

Запуск и остановка движения горизонтальных жалюзи.

7 Функция CLEAN (ОЧИСТКА)

При выключенном пульте дистанционного управления нажмите кнопку CLEAN (ОЧИСТКА).

Жалюзи устанавливаются в исходное положение для охлаждения, и кондиционер запускает функцию очистки. Максимальная продолжительность работы данной функции - 35 минут. Эта функция направлена на очистку пыли на испарителе и осушения воды, находящейся внутри

испарителя. Она также предотвращает заплесневение испарителя вследствие накопления воды и распространение неприятного запаха.

После установки функции очистки для запуска кондиционера и отключения этой функции необходимо еще раз нажать кнопку CLEAN или кнопку «ВКЛ. / ВЫКЛ.». Функция CLEAN прекратится автоматически по истечении 35 минут работы.

- 8 Кнопка TURBO (ИНТЕНСИВНЫЙ РЕЖИМ)
В режиме COOL (ОХЛАЖДЕНИЕ) и HEAT (ОБОГРЕВ) нажатием кнопки TURBO можно включить/выключить функцию ИНТЕНСИВНЫЙ РЕЖИМ. При переключении режимов либо при увеличении/уменьшении скорости вращения вентилятора, функция ИНТЕНСИВНЫЙ РЕЖИМ автоматически отключается.



Примечание

О функции TURBO
После запуска данной функции вентилятор начнет вращаться на максимальной скорости для того, чтобы обогреть или охладить помещение таким образом, чтобы температура в помещении как можно скорее достигла ранее установленной температуры.

- 9 КНОПКА SHORTCUT
Нажмите эту кнопку, когда пульт дистанционного управления включен, система автоматически вернется к предыдущим настройкам, включая режим работы, заданную температуру, уровень скорости вентилятора и функцию сна (если активирована). Если нажать более 2 секунд, система автоматически восстановит текущие настройки работы, включая режим работы, заданную температуру, уровень скорости вентилятора и функцию сна (если активирована).

- 10 Кнопка TIMER ON/TIMER OFF
Настройка времени таймера ON (ВКЛ):
- Нажмите кнопку TIMER для активации TIMER ON или TIMER OFF (таймер включения / таймер выключения);
 - Для настройки желаемого времени таймера нажимайте кнопку ▲ или ▼. Каждое нажатие этих кнопок задает увеличение или уменьшение времени на полчаса. По достижению 10 часов каждое нажатие этих кнопок задает увеличение или

- уменьшение времени на один час;
- Наведите пульт ДУ на прибор и подождите 1 секунду для активации таймера.

- 11 Кнопка SLEEP (НОЧНОЙ РЕЖИМ)
Используется для установки или отмены НОЧНОГО РЕЖИМА. После включения прибора функцию установки ночного режима нужно активировать. После выключения прибора или повторного нажатия на клавишу SLEEP функция НОЧНОГО РЕЖИМА будет отменена. При установке функции НОЧНОГО РЕЖИМА на дисплее пульта высвечивается SLEEP. В том режиме может быть применена функция TIMER. В режиме auto и speed данная функция недоступна.

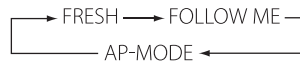
- 12 Кнопка OK
Подтверждение выбора функции.



Примечание

Вертикальные жалюзи можно отрегулировать вручную.

- 13 Кнопка SET
Предназначена для переключения режимов кондиционера. При выборе режима, на пульте будет подсвечен, соответствующий символ.
Для подтверждения нажмите кнопку OK. Переключение функций осуществляется в следующем порядке:



- FRESH (ИОНИЗАЦИЯ)*
Нажатием кнопки включается/выключается функция ИОНИЗАЦИЯ.
FOLLOW ME (КЛИМАТ КОНТРОЛЬ)
Заданная температура воздуха поддерживается не в месте расположения внутреннего блока инверторной сплит-системы, а рядом с пультом ДУ (вблизи пользователя), что обеспечивает наиболее комфортные климатические условия.



Примечание

Пульт ДУ с интервалом в 3 минуты передает на кондиционер сигнал значения температуры. Если сигнал не передается

8 Electrolux

более 10 минут, например, вследствие утери пульта ДУ, кондиционер переключается на работу по датчику, встроенному во внутренний блок и поддерживает температуру в помещении. В таких случаях температура вокруг пульта ДУ может отличаться от температуры воздуха вокруг внутреннего блока.

Если пульт ДУ подвергается воздействию источников тепла, нажмите кнопку SET, чтобы переключиться на датчик, встроенный во внутренний блок.

РЕЖИМ AP-MODE*

Настройка конфигурации соединения с сетью Wi-Fi.

14 Кнопка LED (ПОДСВЕТКА ДИСПЛЕЯ НА ВНУТРЕННЕМ БЛОКЕ)

Нажатием кнопки LED можно включить/выключить функцию ПОДСВЕТКИ ДИСПЛЕЯ на внутреннем блоке.

После выключения прибора из сети функцию LED необходимо подключить заново.



Примечание

При низкой температуре наружного воздуха на теплообменнике наружного блока может образоваться иней, в этом случае включается режим оттаивания.

При этом выключается вентилятор внутреннего блока (в некоторых моделях он вращается с низкой скоростью). Через несколько минут кондиционер продолжает работать в режиме обогрева (этот интервал может незначительно меняться, в зависимости от температуры наружного воздуха).

При входе в режим обогрева вентилятор внутреннего блока включается через некоторое время, когда достаточно нагреется теплообменник внутреннего блока, срабатывает защита подачи холодного воздуха в помещение.

Когда прекращается подача электропитания, кондиционер выключается. При подаче электропитания он автоматически включается через три минуты.

В режиме охлаждения или обогрева пластиковые детали кондиционера могут сжиматься и расширяться из-за резкого изменения температуры, в этом случае могут быть слышны щелчки. Это нормальное явление.

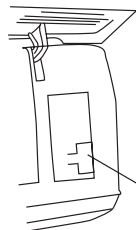
Управление кондиционером без пульта ДУ

Если вы потеряли пульт ДУ или он неис-

правен, вы можете переключать режимы работы кондиционера в следующей последовательности, используя сервисную кнопку на внутреннем блоке (перед этим аккуратно преподнимите панель)

автоматический -> охлаждение -> выключение

Внутренний блок



Сервисная кнопка

Примечание:

Не держите кнопку нажатой в течении длительного времени, это может привести к сбою в работе кондиционера.

Уход и техническое обслуживание

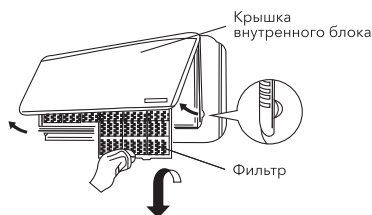


В целях безопасности перед чисткой кондиционера выключите его и отключите от сети электропитания.

Не лейте воду на внутренний блок кондиционера, это может вывести из строя некоторые его встроенные компоненты, а также может привести к поражению электрическим током.

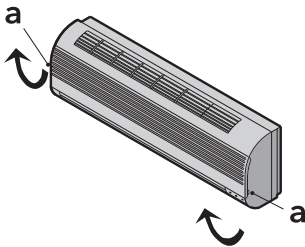
Чистите корпус внутреннего блока и воздухозаборную решетку пылесосом или протирайте влажной мягкой тряпкой.

Если корпус сильно загрязнен, протирайте мягкой тряпочкой, используя мягкое моющее средство. Когда моете решетку, ни в коем случае не изменяйте положение жалюзи.



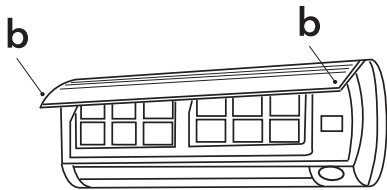
Чистка передней панели

- Отключите устройство от источника питания до того, как вынете шнур питания из розетки.
- Чтобы снять переднюю панель кондиционера, зафиксируйте ее в верхней позиции и осторожно тяните на себя.
- Используйте сухую и мягкую тряпку для очистки панели. Используйте теплую воду (ниже 40 °C) для промывки панели, если устройство очень грязное.



- Ни в коем случае не используйте бензин, растворители и абразивные средства для очистки передней панели кондиционера.
- Не допускайте попадания воды на внутренний блок. Велика опасность получить удар электрическим током.

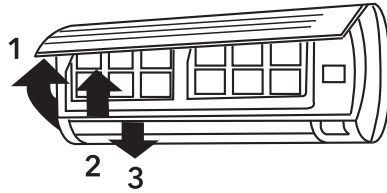
Установите и закройте переднюю панель путем нажатия позиции «b» по направлению вниз.



Чистка воздушного фильтра

Необходимо прочищать воздушный фильтр после его эксплуатации в течение 100 часов. Процесс очистки выглядит следующим образом:

отключите кондиционер и снимите воздушный фильтр.



- 1 Откройте переднюю панель
- 2 Аккуратно потяните рычаг фильтра на себя.
- 3 Извлеките фильтр.

Очистка и повторная установка воздушного фильтра

Если загрязнение уже есть, то промойте фильтр мощным раствором в теплой воде. После очистки хорошо просушите фильтр в тени. Установите фильтр на место. Снова закройте переднюю панель.

Примечание:

Промывайте воздушный фильтр каждые две недели, если кондиционер работает в очень загрязненном помещении.

Защита

Условия эксплуатации

Устройство защиты может автоматически выключить кондиционер в следующих случаях:

Режим	Причина
ОБОГРЕВ	Если температура воздуха вне помещения выше 24 °C
	Если температура воздуха вне помещения ниже -7 °C Если температура в комнате выше 30 °C
ОХЛАЖДЕНИЕ	Если температура воздуха вне помещения выше 43 °C
	Если температура воздуха вне помещения ниже 18 °C
ОСУШЕНИЕ	Если температура в комнате ниже 10 °C / Если температура вне помещения ниже 11 °C



Не регулируйте вручную вертикальные жалюзи, в противном случае может произойти их поломка.

Чтобы предотвратить образование конденсата не допускайте длительного направления воздушного потока вниз в режиме ОХЛАЖДЕНИЕ или ОСУШЕНИЕ.

Чрезмерный шум

- Устанавливайте кондиционер в месте, способном выдержать его вес, чтобы он работал с наименьшим шумом.
- Устанавливайте наружную часть кондиционера в месте, где выброс воздуха и шум от работы кондиционера не помешают соседям.
- Не устанавливайте какие-либо загрязнения перед наружной частью кондиционера, т.к. это увеличивает шум.

Особенности устройства защиты

- Возобновить работу кондиционера после ее прекращения или изменить его режим работы можно через 3-4 минуты.
- После того, как Вы подключите кондиционер к питанию и включите его, он начнет работать только спустя 20 секунд.

Особенности режима ОБОГРЕВ

Предварительный нагрев.

После начала работы кондиционера в режиме ОБОГРЕВ, теплый воздух начинает поступать только через 2-5 минут.

Размораживание наружного блока.

В процессе обогрева кондиционер будет автоматически размораживаться для увеличения своей производительности. Обычно это занимает от 2 до 10 минут. Во время размораживания вентиляторы не работают. После того, как размораживание завершено, режим обогрева включается автоматически.

Устранение неполадок

Следующие случаи не всегда являются признаками неполадок, пожалуйста, убедитесь в этом, прежде чем обращаться в сервисную службу.

- 1 Прибор не работает:
 - подождите 4 минуты и попытайтесь снова включить кондиционер. Возможно, защитное устройство блокирует работу кондиционера;
 - сели батарейки в пульте дистанционного управления;

- вилка не до конца вставлена в розетку.
- 2 Отсутствует поток охлажденного или нагретого воздуха (в зависимости от необходимого режима):
 - возможно, загрязнен воздушный фильтр.
 - проверьте, не заблокированы ли выпускные и выпускные воздушные отверстия.
 - возможно, неправильно установлена температура.
 - 3 Прибор не включается сразу же:
 - при изменении режима в процессе работы происходит задержка срабатывания на 3-4 минуты.
 - 4 Специфический запах:
 - этот запах может исходить от другого источника, например, мебели, сигарет и т.д., который поглощается устройством и выпускается вместе с воздухом.
 - 5 Звук журчащей воды:
 - шум возникает при движении хладагента по трубам;
 - размораживание наружного блока в режиме нагревания.
 - 6 Слышится потрескивание:
 - звук может возникать под влиянием изменения температуры корпуса.
 - 7 Из выпускного отверстия выходит туман:
 - туман появляется, когда в помещении высокая влажность.

Датчик утечки фреона

В случае обнаружении утечки фреона на дисплее внутреннего блока кондиционера появится код «ЕС», при этом индикатор включения/выключения будет непрерывно мерцать. В этом случае необходимо выключить кондиционер и обратиться в авторизованный сервисный центр.



Если после всех попыток устранения неполадок проблема не решена, обратитесь в авторизованный сервисный центр в вашем регионе либо к торговому представителю.

Транспортировка и хранение

- Прибор должен храниться в упаковке изготовителя в закрытом помещении при температуре от +4 до +40 °C и относительной влажности до 85% при температуре 25 °C.
- Транспортирование и хранение прибора должно соответствовать указаниям манипуляционных знаков на упаковке.

Технические характеристики

Модель	EACS-07HAT/ N3_21Y	EACS-09HAT/ N3_21Y	EACS-12HAT/ N3_21Y	EACS-18HAT/ N3_21Y	EACS-24HAT/ N3_21Y
Тип кондиционера	On/Off	On/Off	On/Off	On/Off	On/Off
Холодопроизводительность, BTU/час	7500	9000	12000	18000	24000
Теплопроизводительность, BTU/час	7500	9000	11100	19000	25000
Потребляемая мощность (холод/тепло), Вт	684/608	822/747	1050/904	1643/1542	2503/2280
Электропитание, В~Гц	220-240~50, 1 фаза				
Номинальный ток (охлаждение), А	2,98	3,97	5,07	7,14	10,9
Производительность по воздуху, м ³ /час	437	520	570	820	1000
Класс энергоэффективности	A	A	A	A	C
Тип фреона	R410A				
Уровень шума (внутренний блок/внешний блок), дБ(А)	25,5/54	29,5/54,5	28,5/55,5	32/56	32/60
Защита от поражения электрическим током	I класс				
Класс пылевлагозащитности (внутренний / внешний блок)	IPX0 / IPX4				
Диаметр труб (жид.-газ), дюйм	1/4"-3/8"	1/4"-3/8"	1/4"-1/2"	1/4"-1/2"	3/8"-5/8"
Максимальная длина трассы, м	20	20	20	25	25
Максимальный перепад высот, м	8	8	8	10	10
Размеры прибора ШхВхГ (внутренний блок/наружный блок), мм	715x285x194/ 720x495x270	715x195x194/ 720x495x270	805x285x194/ 720x495x271	957x302x213 / 770x555x300	1040x327x220/ 845x702x363
Вес нетто (внутренний блок/ наружный блок), кг	7,4/24,6	7,7/26,4	8,5/26,9	10,5/36,6	13,2/48,8
Размеры упаковки ШхВхГ (внутренний блок/наружный блок), мм	780x360x270 828x540x298	780x360x270 828x540x298	870x360x270 828x540x298	1035x380x295/ 900x615x348	1120x310x405/ 965x765x395
Вес брутто (внутренний блок/ наружный блок), кг	9,5/26,5	9,8/28,2	10,6/28,7	13,6/39	16,2/52