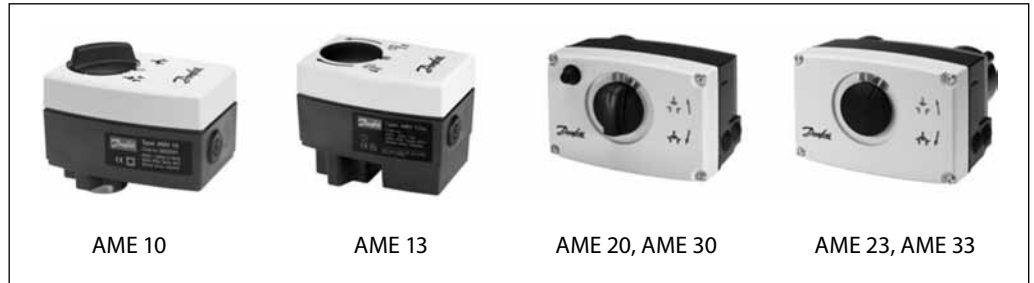


Техническое описание

Редукторные электроприводы АМЕ 10, АМЕ 20, АМЕ 30 и АМЕ 13, АМЕ 23, АМЕ 33 (с возвратной пружиной)

Описание и область применения



Электроприводы предназначены для работы с регулирующими клапанами VS2, VM2, VB2. Приводы управляются аналоговым сигналом типа Y. Существуют варианты данного электропривода с защитной функцией. Устройство защиты (возвратная пружина) позволяет закрыть регулирующий клапан при обесточивании системы.

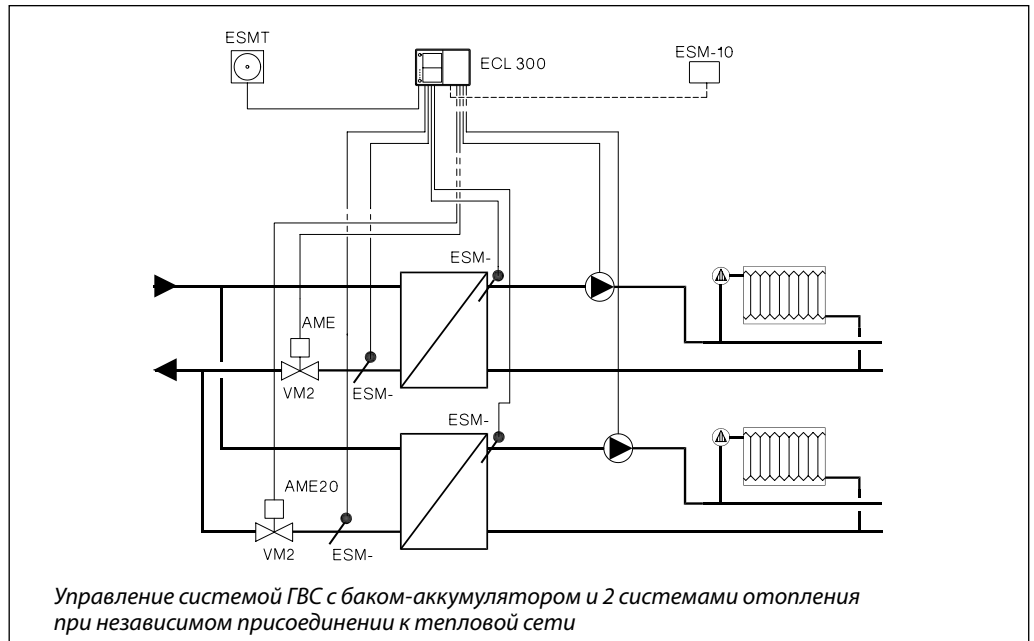
Кроме стандартных функций, таких как ручное позиционирование и индикация положения, приводы имеют концевые моментные выключатели, прекращающие их работу при возникновении перегрузок, а также при достижении штоком клапана крайних положений.

Основные характеристики:

- питающее напряжение: 24 В;
- АМЕ 10, 13 — скорость перемещения штока привода 14 с на 1 мм;
- АМЕ 20, 23 — скорость перемещения штока привода 15 с на 1 мм;
- АМЕ 30, 33 — скорость перемещения штока привода 3 с на 1 мм;
- наличие возвратной пружины по DIN 32730.

Примечание. Не рекомендуется использовать электроприводы АМЕ совместно с регулирующим клапаном VS2 D_y 15 в системах горячего водоснабжения, так как его линейная характеристика не обеспечивает качественное регулирование температуры.

Пример применения



Техническое описание
**Редукторные электроприводы АМЕ 10, АМЕ 20, АМЕ 30
и АМЕ 13, АМЕ 23, АМЕ 33 (с возвратной пружиной)**
**Номенклатура и коды
для оформления заказа**

Тип	Питающее напряжение, В пер. тока	Кодовый номер
АМЕ 10	24	082G3005
АМЕ 20	24	082G3015
АМЕ 30	24	082G3017

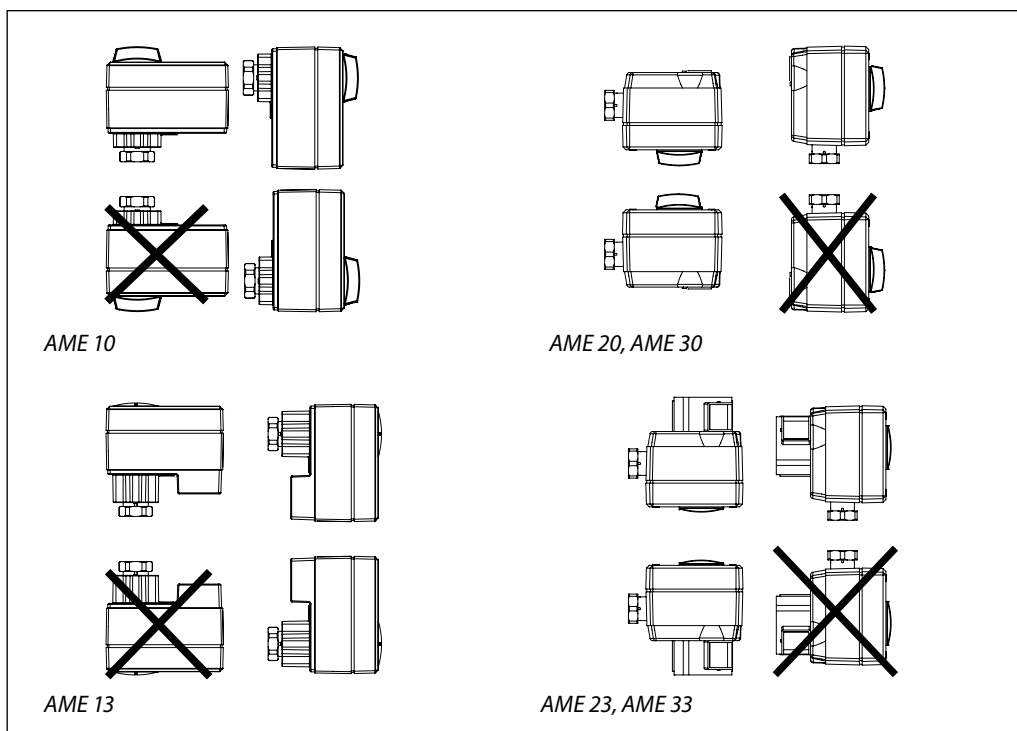
С возвратной пружиной (по DIN 32730)

Тип	Питающее напряжение, В пер. тока	Кодовый номер
АМЕ 13	24	082G3006
АМЕ 23	24	082G3016
АМЕ 33	24	082G3018

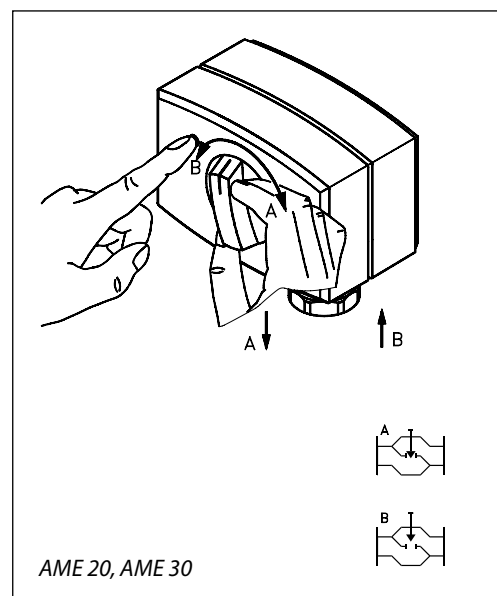
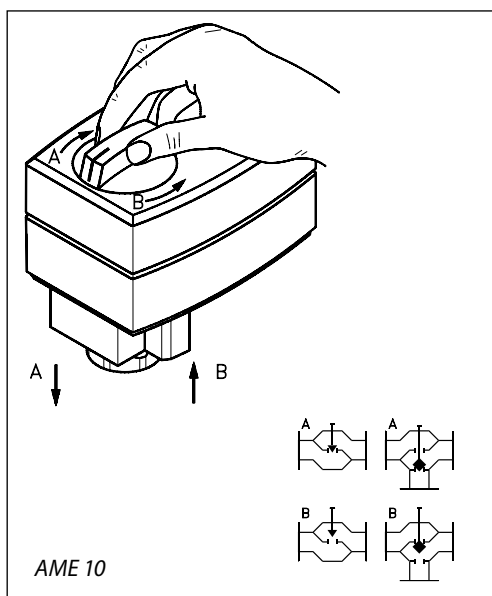
**Технические
характеристики**

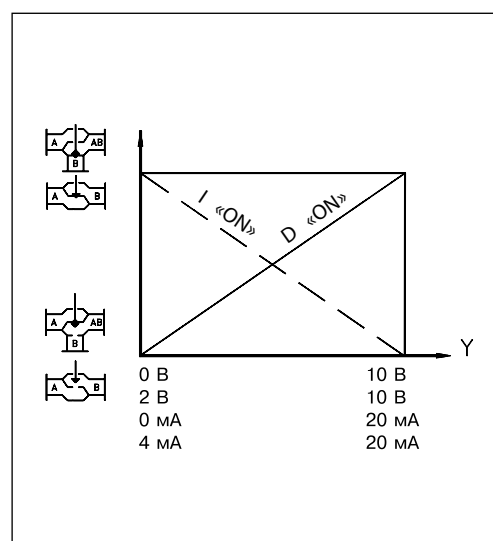
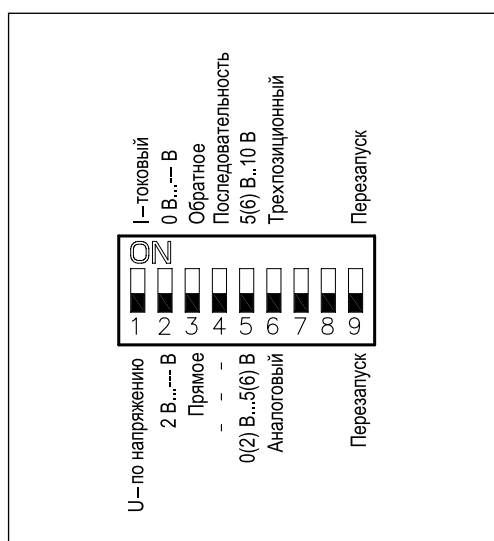
Тип привода	АМЕ 10	АМЕ 13	АМЕ 20	АМЕ 23	АМЕ 30	АМЕ 33
Питающее напряжение	24 В пер. тока, от -10 до +15%					
Потребляемая мощность, ВА	4	9	4	9	9	14
Частота тока, Гц	50/60					
Наличие возвратной пружины	Нет	Есть	Нет	Есть	Нет	Есть
Входной управляющий сигнал Y	От 0 до 10 В (от 2 до 10 В), Ri = 24 кОм От 0 до 20 мА (от 4 до 20 мА), Ri = 500 Ом					
Выходной сигнал обратной связи X	От 0 до 10 В (от 2 до 10 В)					
Развиваемое усилие, Н	300		450			
Максимальный ход штока, мм	5,5		10			
Время перемещения штока на 1 мм, с	14		15		3	
Максимальная температура теплоносителя, °С	130		150			
Рабочая температура окружающей среды, °С	От 0 до +50					
Температура транспортировки и хранения, °С	От -40 до +70					
Класс защиты	IP 54					
Масса, кг	0,6	0,8	1,45	1,5	1,45	1,5
— маркировка соответствия стандартам	EMC — директива 89/336/ЕЕС, 92/31/ЕЕС, 93/68/ЕЕС, EN 50081-1 и EN 50082-1					

Монтажные положения



Ручное позиционирование



**Настройка
переключателей DIP**


Электропривод оснащен блоком микропереключателей выбора функций DIP, который находится под съемной крышкой.

Для подготовки привода к работе необходимо установить переключатели в требуемое положение.

Переключатель 1

Для выбора типа входного управляющего сигнала U/I

В выключенном положении выбран сигнал по напряжению, в положении «ON» — токовый сигнал.

Переключатель 2

Для выбора диапазона входного управляющего сигнала U/I

В выключенном положении выбран диапазон 2–10 В (сигнал по напряжению) или 4–20 мА (токовый сигнал), в положении «ON» — диапазон 0–10 или 0–20 мА.

Переключатель 3

Для выбора направления перемещения штока D/I прямое или обратное

В выключенном положении выбрано прямое направление движения штока. При повышении напряжения шток опускается. В положении «ON» выбрано обратное направление движения штока — при повышении напряжения шток поднимается.

Переключатель 4

Для выбора нормального или последовательного режима работы при 0–5 В/5–10 В

Во включенном положении электропривод работает в диапазоне 0 (2)–10 В или 0(4)–20 мА, в положении «ON» — 0(2)–5(6) В или 0 (4)–10 (12) мА либо 5(6)–10 В или 10(12)–20 мА.

Переключатель 5

Для выбора диапазона входного сигнала при последовательном режиме работы

В выключенном положении электропривод работает в диапазоне 0 (2)–5 (6) В или 0 (4)–10 (12) мА, в положении «ON» — 5 (6)–10 В или 10 (12)–20 мА.

Переключатель 6

Для выбора пропорционального или трехпозиционного способа управления

В выключенном положении электропривод работает в аналоговом режиме в соответствии с управляющим сигналом, в положении «ON» — как трехпозиционный.

Переключатель 7

Не используется.

Переключатель 8

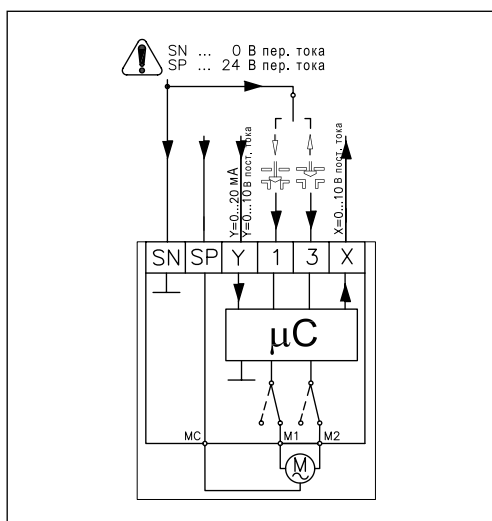
Не используется.

Переключатель 9 (перезапуск).

При изменении положения данного переключателя электропривод осуществит цикл самоподстройки.

Схема электрических соединений
Внимание!

Питающее напряжение
только 24 В пер. тока!



Суммарная длина жил кабеля, м	Рекомендуемое сечение жилы кабеля, мм ²
0–50	0,75
>50	1,5

- SP — фаза питающего напряжения (24 В пер. тока)
- SN — общий (0 В)
- Y — входной управляющий сигнал (0–10 или 2–10 В, 0–20 или 4–20 мА)
- X — выходной сигнал обратной связи (0–10 или 2–10 В)

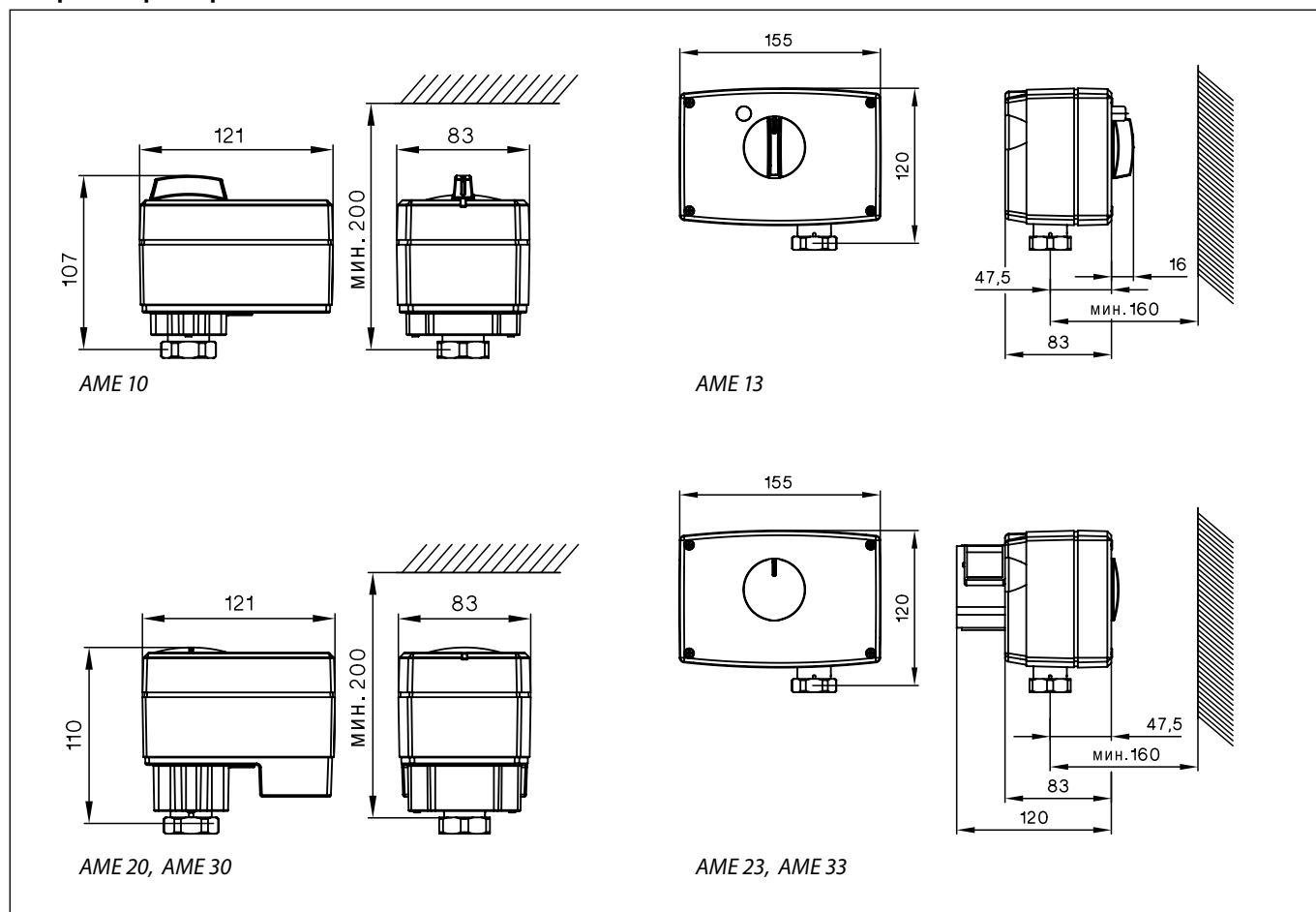
Функция автоматической самоподстройки

При подводе напряжения электропривод автоматически настроится на величину хода штока клапана. Затем изменением положения переключателя (9) можно снова инициировать функцию самоподстройки.

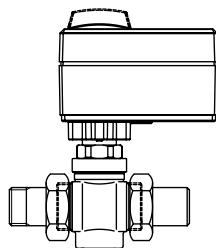
Диагностирующий светодиод

Диагностирующий светодиод расположен под крышкой электропривода. Светодиод обеспечивает индикацию трех рабочих состояний: нормальное функционирование электропривода (постоянное свечение); самоподстройка (мигание 1 раз в секунду); неисправность (мигание 3 раза в секунду) – требуется техническая помощь.

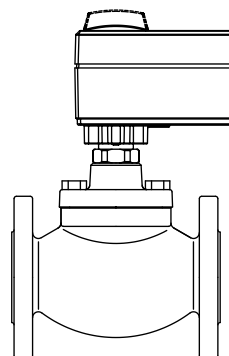
Габаритные размеры



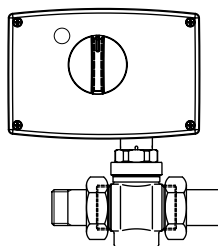
Комбинации электроприводов и регулирующих клапанов



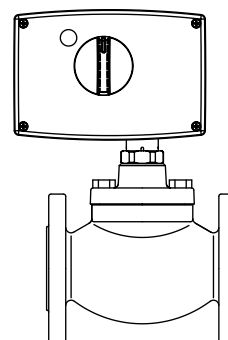
AME 10, АМЕ 13 +
+ VM2 $D_y = 15-25$ мм,
VS2 $D_y = 15-25$ мм



AME 10, АМЕ 13 +
+ VB2 $D_y = 15-20$ мм



AME 20/30, АМЕ 23/33 +
+ VM2 $D_y = 15-50$ мм,
VS2 $D_y = 15-25$ мм



AME 20/30, АМЕ 23/33 +
+ VB2 $D_y = 15-50$ мм

