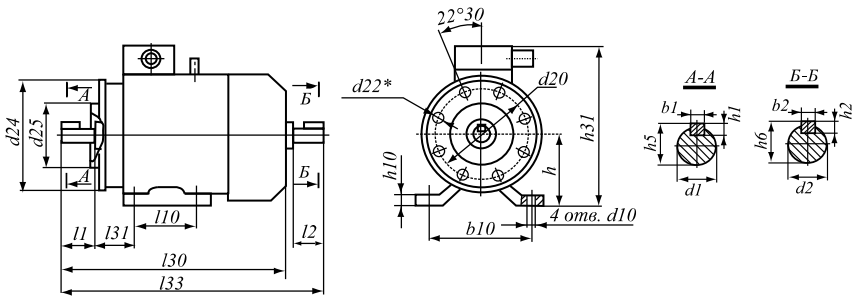


двигатели серии 5АИ (взаимозаменяемые с сериями
А, АДМ, АИР, АИРМ, 5АМ, 4АМУ, 5АМУ, 4А, 4АМ, АД) ГОСТ Р51689

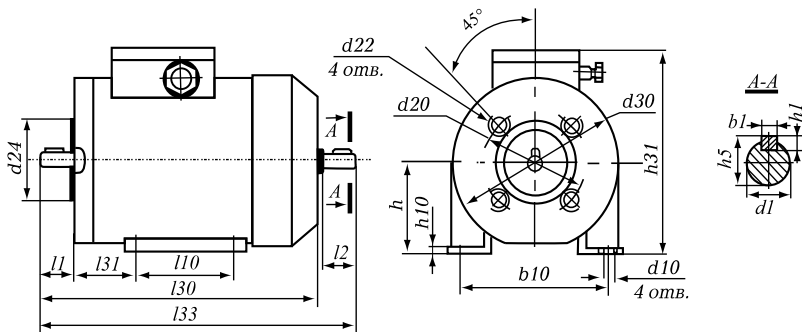
**1.6 ГАБАРИТНЫЕ, УСТАНОВОЧНЫЕ
И ПРИСОЕДИНИТЕЛЬНЫЕ РАЗМЕРЫ**

АИР 50 - 355. Исполнение IM1081, IM2081, IM3081.



Габаритные и присоединительные размеры см. на стр. 14-18, табл. 1.6.1.

АИР 50 - 100. Исполнение IM2181 и IM3681.



Габаритные и присоединительные размеры см. на стр. 19, табл. 1.6.2.

двигатели серии 5АИ (взаимозаменяемые с сериями А, АДМ, АИР, АИРМ, 5АМ, 4АМУ, 5АМУ, 4А, 4АМ, АД) ГОСТ Р51689

Таблица 1.6.1

Тип двигателя	Число полюсов	Габаритные размеры, мм				Установочные и присоединительные размеры, мм																		
		l30	l33	h31	d24	l1	l2	l10	l31	d1	d2	d10	d20	d22	d25	b1	b2	b10	h1	h2	h5	h6	h10	h
АИР50	2; 4	178	200	130	120	20	20	63	32	9	9	5,8	100	7	80	3	3	80	2	2	10,02	10,02	6	50
5АИ56	2; 4	218		148		23		71	36	11	6	115		95	4	4	90	4	4	12,5	12,5	7	56	
АИР56	2; 4	203	230	141						11	5,8		10											
5АИ63	2; 4	240		180	160	30		80	40	14	6	130		110	5	5	100	5	5	16	16	8	63	
АИР63	2; 4; 6	227	261	154						14	7													
5АИ71	2; 4; 6; 8	280		190		40		90	45	19	8												71	
АИР71	2; 4; 6; 8	272,5	316,5	188				40		19	7												8	
5АИ80А	2; 4; 6; 8	296		204	200						8	165		130	6	6	125	6	6					80
АИР80А	2; 4; 6; 8	296,5	350	204,5		50		100	50	22	10													
5АИ80В	2; 4; 6; 8	320		204						22	8													
АИР80В	2; 4; 6; 8	320,5	374	204,5		50				22	10													
5АИ90L	4	350		250				125	56	24	12			14			140						90	
АИР90L	2; 4; 6; 8	337	390	224,5				50		24	10			15			8						10	
5АИ100S	2; 4	365		270	250			112						14										14
АИР100S	2; 4	360	424	246,5		60		60	63	28	12			15			8						12	
5АИ100L	2; 4; 6; 8	385		265						28				14										13
АИР100L	2; 4; 6; 8	391	455	246,5		60		140		28				15			8						12	

двигатели серии 5АИ (взаимозаменяемые с сериями
А, АДМ, АИР, АИРМ, 5АМ, 4АМУ, 5АМУ, 4А, 4АМ, АД) ГОСТ Р51689

Продолжение таблицы 1.6.1

Тип двигателя	Число полюсов	Габаритные размеры, мм				Установочные и присоединительные размеры, мм																			
		l30	l33	h31	d24	l1	l2	l10	l31	d1	d2	d10	d20	d22	d25	b1	b2	b10	h1	h2	h5	h6	h10	h	
АИР180S	2	630	744	440	400	110	203	121	48	48	15	350	19	300	14	14	279	9	9	51,5	59	51,5	20	22	180
	4																								
5АИ180М	2	720	445	465	400	110	241	48	48	15	350	19	300	14	14	279	9	9	51,5	59	51,5	20	22	180	
	4																								
АИР180М	2	680	794	440	400	110	267	55	55	19	400	19	350	16	16	318	10	10	59	64	59	20	25	200	
	4; 6; 8																								
5А200М	2	735	846	485	450	140	505	60	60	55	19	400	19	350	16	16	318	10	10	59	64	59	25	200	
	4; 6; 8																								
5АИ200М	2	800	765	876	450	110	267	55	55	19	400	19	350	16	16	318	10	10	59	64	59	25	200		
	4; 6; 8																								
5А200L	2	785	892	500	450	140	505	60	60	55	19	400	19	350	16	16	318	10	10	59	64	59	25	200	
	4; 6; 8																								
5АИ200L	2	815	922	510	450	110	305	55	55	19	400	19	350	16	16	318	10	10	59	64	59	25	200		
	4; 6; 8																								
5АИ200L	2	770	800	510	450	110	305	55	55	19	400	19	350	16	16	318	10	10	59	64	59	25	200		
	4; 6; 8																								
5А225М	2	835	952	550	450	110	110	65	60	60	19	500	19	450	16	16	356	10	10	59	64	30	225		
	4																								
5АИ225М	2	865	1012	535	450	140	311	65	60	60	19	500	19	450	16	16	356	10	10	59	64	30	225		
	4; 6; 8																								
5АИ225М	2	840	550	550	450	110	140	55	55	19	400	19	350	16	16	318	10	10	59	64	59	25	200		
	4; 6; 8																								

двигатели серии 5АИ (взаимозаменяемые с сериями
 А, АДМ, АИР, АИРМ, 5АМ, 4АМУ, 5АМУ, 4А, 4АМ, АД) ГОСТ Р51689

Продолжение таблицы 1.6.1

Тип двигателя	Число полюсов	Габаритные размеры, мм					Установочные и присоединительные размеры, мм																		
		l00	l30	h31	d24		l1	l2	l10	l31	d1	d2	d10	d20	d22	d25	b1	b2	b10	h1	h2	h5	h6	h10	h
5АИ250S	2	910		610		140		311	168	65	75	24	500	19	450	18	20	406	11	12	11	11	69	32	250
	4; 6; 8																								
5АИ250S	2	935	1022	590	550	140			349	65	70	24	500	19	450	18	20	406	11	12	11	11	69	32	250
	4; 6; 8																								
5АИ250М	2	910		610		140		349	168	65	70	24	500	19	450	18	20	406	11	12	11	11	69	32	250
	4; 6; 8																								
5АИ250М	2	905	1047	590		140		349	168	65	70	24	500	19	450	18	20	406	11	12	11	11	69	32	250
	4; 6; 8																								
5АИ280S	2	1000				170		368	190	70	80	24	600	24	550	22	20	457	11	12	11	11	69	30	280
	4; 6; 8																								
5АИ280S	2	1080	1320			140	140	368	190	70	80	24	600	24	550	20	18	457	11	12	11	11	74.5	69	280
	4; 6; 8; 10																								
5АИ280М	2	1080		660	660	140		368	190	70	80	24	600	24	550	22	20	457	11	12	11	11	74.5	69	280
	4; 6; 8																								
5АИ280М	2	1080	1360			140	140	368	190	70	80	24	600	24	550	20	18	457	11	12	11	11	74.5	69	280
	4; 6; 8; 10																								
5АИ280М	4	1180	1350			170		419	190	80	80	24	600	24	550	22	18	457	11	12	12	11	85	69	280
	6; 8; 10																								

двигатели серии 5АИ (взаимозаменяемые с сериями А, АДМ, АИР, АИРМ, 5АМ, 4АМУ, 5АМУ, 4А, 4АМ, АД) ГОСТ Р51689

Габаритные и присоединительные размеры электродвигателей АИР 50-100. Исполнения IM2181 и IM3681

Таблица 1.6.2

Тип двигателя	Число полюсов	Габаритные размеры, мм				Установочные и присоединительные размеры, мм															
		l30	l33	d30	h31	l1	l2	l10	l20	l31	d1	d10	d20	d22	d24	b1	b10	h	h1	h5	h10
АИР50	2; 4	178	200	107	130	20	20	63		32	9		75	M5	60	3	80	50	3	10,02	6
АИР56	2; 4	203	230	80/99	141	23	23	71	2,5	36	11	85	M5/ M6	50/ 70	4	90	56	4	12,5		7
АИР63	2; 4; 6	227	261	90/110	154	30	30	80	2,5/ 3,0	36	14	100		60/ 80	5	100	63	5	16		
АИР71	8	272,2	316,5	105/140	188	40	40	90		45	19	85		70/ 95		112	71		21,5		8
АИР80А	2; 4; 6; 8	296,5	350						2,5	50	22	100	M6/ M8	80/ 110	6	125	80	6	24,5		9
АИР80В	8	320,5	374	120/160	204,5	50	50			100	10					140	90		27		10
АИР90L	2; 4; 6; 8	337	390	160/140	224,5	60	60	125	3	56	24	115		110/ 95	8	160	100	7			
АИР100S	2; 4	360	424			60	60	112		63	28	130	M8	110		160	100				
АИР100L	2; 4; 6; 8	391	455	160	246,5	60	60	140	3,5	63	28	130			8	160	100	7	31		12

двигатели серии 5АИ (взаимозаменяемые с сериями
 А, АДМ, АИР, АИРМ, 5АМ, 4АМУ, 5АМУ, 4А, 4АМ, АД) ГОСТ Р51689

1.8 ТЕХНИЧЕСКИЕ ХАРАКТЕРИСТИКИ

Тип двигателя	Мощность, кВт	Синхронная частота вращения, об./мин.	Ток статора, А	КПД (%)	Козф. мощности	Ипуск/Ином.	Масса, кг (ИМ1081)
АИР50А2	0,09	3000	0,3	60,0	0,75	4,5	2,5/2,52
АИР50В2	0,12	3000	0,39	63,0	0,75	5,0	2,8/2,82
АИР50А4	0,06	1500	0,27	53,0	0,63	4,5	2,6/2,62
АИР50В4	0,09	1500	0,37	57,0	0,65	4,5	3,0/3,2
5АИ56А2	0,18	3000	0,55	62,0	0,80	5,5	4,7
АИР56А2	0,18	3000	0,52	68,0	0,78	5,0	3,4/3,61
5АИ56В2	0,25	3000	0,72	65,0	0,81	5,5	4,5
АИР56В2	0,25	3000	0,52	68,0	0,78	5,0	3,9/3,92
5АИ56А4	0,12	1500	0,54	53,0	0,63	4,4	4,9
АИР56А4	0,12	1500	0,44	63,0	0,66	5,0	3,4/3,56
5АИ56В4	0,18	1500	0,73	56,0	0,67	4,4	4,7
АИР56В4	0,18	1500	0,65	64,0	0,68	5,0	3,9/3,92
5АИ63А2	0,37	3000	0,99	70,0	0,81	6,1	9,0
АИР63А2	0,37	3000	0,91	72,0	0,86	5,0	4,7/4,92
5АИ63В2	0,55	3000	1,4	73,0	0,82	6,1	9,5
АИР63В2	0,55	3000	1,31	75,0	0,85	5,0	5,5/5,72
5АИ63А4	0,25	1500	0,79	65,0	0,74	5,2	9,0
АИР63А4	0,25	1500	0,83	68,0	0,67	5,0	4,7/5,02
5АИ63В4	0,37	1500	1,12	67,0	0,75	5,2	9,5
АИР63В4	0,37	1500	1,18	68,0	0,70	5,0	5,6/5,02
5АИ63А6	0,18	1000	0,74	56,0	0,66	4,0	9,5
АИР63А6	0,18	1000	0,79	56,0	0,62	4,0	4,6/4,7
5АИ63В6	0,25	1000	0,94	59,0	0,68	4,0	10,0
АИР63В6	0,25	1000	1,04	59,0	0,62	4,0	5,4/5,5

двигатели серии 5АИ (взаимозаменяемые с сериями А, АДМ, АИР, АИРМ, 5АМ, 4АМУ, 5АМУ, 4А, 4АМ, АД) ГОСТ Р51689

1.8 ТЕХНИЧЕСКИЕ ХАРАКТЕРИСТИКИ

Тип двигателя	Мощность, кВт	Синхронная частота вращения, об./мин.	Ток статора, А	КПД, %	Кэф. мощности	Ипуск./Ином.	Масса, кг (ИМ1081)
5АИ71А2	0,75	3000	1,77	71,0	0,90	6,1	9,5
АИР71А2	0,75	3000	1,75	78,5	0,89	6,0	8,6/8,7
5АИ71В2	1,1	3000	2,5	73,0	0,91	6,1	11,7
АИР71В2	1,1	3000	2,55	79,0	0,83	6,0	9,3/9,4
5АИ71А4	0,55	1500	1,67	70,5	0,71	5,2	9,6
АИР71А4	0,55	1500	1,61	71,0	0,73	5,0	8,1/8,7
5АИ71В4	0,75	1500	2,18	72,5	0,72	6,0	11,6
АИР71В4	0,75	1500	1,9	75,0	0,80	5,0	9,4/9,5
5АИ71А6	0,37	1000	1,2	67,0	0,69	4,7	11,3
АИР71А6	0,37	1000	1,31	65,0	0,66	4,6	8,4/8,3
5АИ71В6	0,55	1000	1,73	69,0	0,70	4,7	12,3
АИР71В6	0,55	1000	1,74	68,5	0,70	4,6	9,9/10,0
5АИ71В8	0,25	750	1,27	50,0	0,60	3,3	11,7
АИР71В8	0,25	750	1,04	61,0	0,65	4,0	8,8/8,9
5АИ80А2	1,5	3000	3,4	79,0	0,84	7,0	15,5
АИР80А2	1,5	3000	3,3	81,0	0,85	7,0	12,4/12,5
5АИ80В2	2,2	3000	4,8	81,0	0,85	7,0	19,5
АИР80В2	2,20	3000	4,6	83,0	0,87	7,0	15,0/15,2
5АИ80А4	1,1	1500	2,9	75,0	0,77	6,0	15,7
АИР80А4	1,1	1500	2,75	75,0	0,81	5,5	11,9/12,0
5АИ80В4	1,5	1500	3,7	78,0	0,79	6,0	18,0
АИР80В4	1,5	1500	3,52	78,0	0,83	5,5	13/13,9
5АИ80А6	0,75	1000	2,3	69,0	0,72	5,5	15,7

двигатели серии 5АИ (взаимозаменяемые с сериями
 А, АДМ, АИР, АИРМ, 5АМ, 4АМУ, 5АМУ, 4А, 4АМ, АД) ГОСТ Р51689

1.8 ТЕХНИЧЕСКИЕ ХАРАКТЕРИСТИКИ

Тип двигателя	Мощность, кВт	Синхронная частота вращения, об./мин.	Ток статора, А	КПД, %	Кэф. мощности	Ипуск./Ином.	Масса, кг (ИМ1081)
АИР80А6	0,75	1000	2,26	70,0	0,72	4,5	11,6/12
5АИ80В6	1,1	1000	3,2	72,0	0,73	5,5	19,5
АИР80В6	1,1	1000	3,05	74,0	0,74	4,5	13,9/15,3
5АИ80А8	0,37	750	1,5	62,0	0,61	4,0	17,0
АИР80А8	0,37	750	1,5	60,0	0,61	4,0	12,0/12,1
5АИ80В8	0,55	750	2,17	63,0	0,61	4,0	22,0
АИР80В8	0,55	750	2,1	64,0	0,63	4,0	13,0/13,9
5АИ90L2	3	3000	6,2	83,0	0,89	7,5	23,5
АИР90L2	3	3000	6,1	84,5	0,88	7,0	12,4/12,5
5АИ90L4	2,2	1500	5,3	78,0	0,82	7,0	33,0
АИР90L4	2,2	1500	5	81,0	0,83	6,5	15,0/15,1
5АИ90L6	1,5	1000	4,1	75,0	0,75	5,5	24,5
АИР90L6	1,5	1000	4,1	76,0	0,72	6,0	19,0
5АИ90L8	0,75	750	2,1	75,0	0,73	4,0	25,5
АИР90L8	0,75	750	2,1	75,0	0,73	4,0	17,7
5АИ90LB8	1,1	750	3	77,0	0,72	4,0	25,5
АИР90LB8	1,1	750	3	77,0	0,72	3,5	20,5
5АИ100S2	4	3000	8,1	84,0	0,89	7,5	32,5
АИР100S2	4	3000	7,9	87,0	0,88	7,5	26,0/26,2
5АИ100L2	5,5	3000	11	85,0	0,89	7,5	36,5
АИР100L2	5,5	3000	10,7	88,0	0,89	7,5	31,5
5АИ100S4	3	1500	6,8	82,0	0,82	7,0	34,0
АИР100S4	3	1500	6,7	82,0	0,83	7,0	23,0/23,2

двигатели серии 5АИ (взаимозаменяемые с сериями А, АДМ, АИР, АИРМ, 5АМ, 4АМУ, 5АМУ, 4А, 4АМ, АД) ГОСТ Р51689

1.8 ТЕХНИЧЕСКИЕ ХАРАКТЕРИСТИКИ

Тип двигателя	Мощность, кВт	Синхронная частота вращения, об./мин.	Ток статора, А	КПД, %	Кэф. мощности	Ипуск./Ином.	Масса, кг (ИМ1081)
5АИ100L4	4	1500	8,8	82,0	0,84	7,0	36,5
АИР100L4	4	1500	8,5	85,0	0,84	7,0	29,0/29,2
5АИ100L6	2,2	1000	5,6	76,0	0,76	6,5	32,5
АИР100L6	2,2	1000	5,6	81,0	0,74	6,0	27,1/27,3
5АИ100L8	1,5	750	4,6	74,0	0,67	5,0	36,5
АИР100L8	1,5	750	4	76,0	0,76	3,7	23,5/29,0
5АИ112M2	7,5	3000	15,07	86,0	0,88	7,5	45,0
АИР112M2	7,5	3000	14,7	87,5	0,88	7,5	40,0
5АИ112M4	5,5	1500	11,7	86,0	0,83	7,0	67,0
АИР112M4	5,5	1500	11,3	85,5	0,86	7,0	38,5
5АИ112МА6	3	1000	7,3	81,0	0,77	6,5	47,5
АИР112МА6	3	1000	7,4	81,0	0,76	6,0	33,4
5АИ112МВ6	4	1000	9,6	81,0	0,78	6,5	52,0
АИР112МВ6	4	1000	9,1	82,0	0,81	6,0	38,8
5АИ112МА8	2,2	750	6,3	76,0	0,69	6,0	42,5
АИР112МА8	2,2	750	6,16	76,5	0,71	6,0	33,4
5АИ112МВ8	3	750	8	80,0	0,71	6,0	50,5
АИР112МВ8	3	750	7,8	79,0	0,74	6,0	38,8
АИР132M2	11	3000	21,1	88,0	0,90	7,5	77,5
5АИ132S4	7,5	1500	15,6	87,2	0,84	7,0	75,0
АИР132S4	7,5	1500	15,1	87,5	0,86	7,5	70,0
АИР132M4	11	1500	22,2	88,5	0,85	7,5	83,5
5АИ132S6	5,5	1000	12,9	84,0	0,77	6,5	71,0

двигатели серии 5АИ (взаимозаменяемые с сериями
А, АДМ, АИР, АИРМ, 5АМ, 4АМУ, 5АМУ, 4А, 4АМ, АД) ГОСТ Р51689

1.8 ТЕХНИЧЕСКИЕ ХАРАКТЕРИСТИКИ

Тип двигателя	Мощность, кВт	Синхронная частота вращения, об./мин.	Ток статора, А	КПД, %	Коэф. мощности	Ипуск./Ином.	Масса, кг (ИМ1081)
АИР132S6	5,5	1000	12,3	85,0	0,80	7,0	68,5
АИР132М6	7,5	1000	16,5	85,5	0,81	7,0	81,5
АИР132S8	4	750	10,5	83,0	0,70	6,0	68,5
АИР132М8	5,5	750	13,6	83,0	0,74	6,0	82,0
5АИ160S2	15	3000	28,8	89,0	0,89	7,5	118,0
АИР160S2	15	3000	30	88,0	0,86	7,5	116,0
5АИ160М2	18,5	3000	34,7	90,0	0,90	7,5	141,0
АИР160М2	18,5	3000	35	90,0	0,88	7,5	130,0
5АИ160S4	15	1500	30,1	89,0	0,85	7,5	135,0
АИР160S4	15	1500	29	89,0	0,87	7,0	125,0
5АИ160М4	18,5	1500	36	90,5	0,86	7,5	150,0
АИР160М4	18,5	1500	35	90,0	0,89	7,0	142,0
5АИ160S6	11	1000	24,2	87,5	0,79	6,5	134,0
АИР160S6	11	1000	23	87,0	0,82	6,5	125,0
5АИ160М6	15	1000	33	89,0	0,78	7,0	154,0
АИР160М6	15	1000	31	89,0	0,82	7,0	155,0
5АИ160S8	7,5	750	17,8	85,5	0,75	6,0	132,0
АИР160S8	7,5	750	18	86,0	0,73	5,5	125,0
5АИ160М8	11	750	24,9	87,0	0,77	6,6	152,0
АИР160М8	11	750	26	87,0	0,75	6,5	150,0
5АИ180S2	22	3000	41	90,5	0,90	7,5	170,0
АИР180S2	22	3000	41,5	90,5	0,89	7,0	160,0
5АИ180М2	30	3000	55	91,4	0,90	7,5	203,0

двигатели серии 5АИ (взаимозаменяемые с сериями А, АДМ, АИР, АИРМ, 5АМ, 4АМУ, 5АМУ, 4А, 4АМ, АД) ГОСТ Р51689

1.8 ТЕХНИЧЕСКИЕ ХАРАКТЕРИСТИКИ

Тип двигателя	Мощность, кВт	Синхронная частота вращения, об./мин.	Ток статора, А	КПД, %	Коэф. мощности	Ипуск./Ином.	Масса, кг (ИМ1081)
АИР180М2	30	3000	55,4	91,5	0,90	7,5	180,0
5АИ180S4	22	1500	43,2	91,0	0,85	7,5	175,0
АИР180S4	22	1500	42,5	90,5	0,87	7,0	170,0
5АИ180М4	30	1500	56,3	91,4	0,86	7,2	201,0
АИР180М4	30	1500	57	92,0	0,87	7,0	190,0
АИР180М6	18,5	1000	36,9	89,5	0,85	6,5	180,0
АИР180М8	15	750	31,3	89,0	0,82	5,5	180,0
АИР200М2	37	3000	71	91,0	0,87	7,0	220,0
5АИ200М2	37	3000	67,9	92,0	0,90	7,5	246,0
АИР200L2	45	3000	84	92,0	0,88	7,5	240,0
5АИ200L2	45	3000	82,3	92,3	0,90	7,5	282,0
АИР200М4	37	1500	68,3	92,5	0,89	7,5	245,0
5АИ200М4	37	1500	70,9	91,0	0,92	7,2	248,0
АИР200L4	45	1500	83,1	92,5	0,89	7,5	270,0
5АИ200L4	45	1500	85	92,6	0,87	7,2	280,0
АИР200М6	22	1000	44	90,0	0,83	6,5	225,0
5АИ200М6	22	1000	44,7	90,0	0,83	7,0	233,0
АИР200L6	30	1000	59,6	90,0	0,85	6,5	250,0
5АИ200L6	30	1000	59,6	90,0	0,85	7,0	228,0
АИР200М8	18,5	750	39	89,0	0,81	6,0	225,0
5АИ200М8	18,5	750	39	89,0	0,81	6,6	235,0
АИР200L8	22	750	45,9	90,0	0,81	6,0	250,0
5АИ200L8	22	730	45,8	90,0	0,81	6,6	250,0
АИР225М2	55	3000	99,3	92,5	0,91	7,5	320,0
5АИ225М2	55	3000	100	92,5	0,91	7,5	318,0

двигатели серии 5АИ (взаимозаменяемые с сериями
А, АДМ, АИР, АИРМ, 5АМ, 4АМУ, 5АМУ, 4А, 4АМ, АД) ГОСТ Р51689

1.8 ТЕХНИЧЕСКИЕ ХАРАКТЕРИСТИКИ

Тип двигателя	Мощность, кВт	Синхронная частота вращения, об./мин.	Ток статора, А	КПД, %	Коеф. мощности	Ипуск./Ином.	Масса, кг (ИМ1081)
АИР225М4	55	1500	101	93,0	0,89	7,0	335,0
5АИ225М4	55	1500	101,8	92,0	0,89	7,2	331,0
АИР225М6	37	1000	72,7	91,0	0,85	6,5	305,0
5АИ225М6	37	1000	72,7	91,0	0,85	7,0	290,0
АИР225М8	30	750	62,2	90,5	0,81	6,0	305,0
5АИ225М8	30	750	62,2	90,5	0,81	1,9	307,0
АИР250S2	75	3000	134,6	93,0	0,91	7,5	425,0
5АИ250S2	75	3000	135	92,5	0,91	7,5	405,0
5АИ250М2	90	3000	161,1	93,0	0,91	7,5	410,0
5АМ250М2	90	3000	160	93,0	0,91	7,5	455,0
5АМ250S4	75	1500	137,8	94,0	0,88	7,5	450,0
5АИ250S4	75	1500	145	92,2	0,95	7,2	425,0
5АИ250М4	90	1500	167,2	94,0	0,87	7,2	430,0
5АМ250М4	90	1500	163	94,0	0,89	7,5	480,0
5АМ250S6	45	1000	87	92,5	0,85	6,5	390,0
5АИ250S6	45	1000	85	91,4	0,87	7,0	392,0
5АИ250М6	55	1000	105	92,5	0,86	7,0	400,0
5АМ250М6	55	1000	105	92,5	0,86	6,5	430,0
5АМ250S8	37	750	77,9	92,5	0,78	6,0	400,0
5АИ250М8	45	750	93,7	92,5	0,79	6,6	410,0
5АМ250М8	45	750	93,6	92,5	0,79	6,0	430,0
5АИ280S2	110	3000	199	93,5	0,90	7,1	616,0
5АМ280S2	110	3000		94,3	0,93		720,0
5АИ280М2	132	3000	230,7	94,5	0,92	7,1	590,0
5АМ280М2	132	3000		94,7	0,93		770,0

двигатели серии 5АИ (взаимозаменяемые с сериями А, АДМ, АИР, АИРМ, 5АМ, 4АМУ, 5АМУ, 4А, 4АМ, АД) ГОСТ Р51689

1.8 ТЕХНИЧЕСКИЕ ХАРАКТЕРИСТИКИ

Тип двигателя	Мощность, кВт	Синхронная частота вращения, об./мин.	Ток статора, А	КПД, %	Коэф. мощности	Ипуск./Ином.	Масса, кг (ИМ1081)
5АМ280S4	110	1500	196	95,3	0,87	6,5	790,0
5АИ280М4	132	1500	235,2	95,8	0,89	6,9	664,0
5АМ280М4	132	1500	230	95,5	0,88	6,5	885,0
5АИ280S6	75	1000	140	93,5	0,86	7,0	590,0
5АМ280S6	75	1000	137	94,5	0,86	6,5	745,0
5АИ280М6	90	1000	170,2	94,5	0,85	7,0	584,0
5АМ280М6	90	1000	164	94,5	0,86	6,5	780,0
5АИ280S8	55	750	113	92,0	0,80	6,6	620,0
5АМ280S8	55	750	106	93,9	0,85	6,0	725,0
5АИ280М8	75	750	147,8	94	0,82	6,6	654,0
5АМ280М8	75	750	141	93,8	0,84	6,0	790,0
5АМ280S10	37	600	78,2	92,4	0,81	6,0	710,0
5АМ280М10	45	600	94,6	92,5	0,81	6,0	760,0
5АИ315S2	160	3000	279	94,6	0,92	7,1	1024,0
АИР315S2	160	3000	279	94,5	0,92	7,2	940,0
5АИ315М2	200	3000	348	94,8	0,92	7,1	1082,0
АИР315М2	200	3000	339	95,0	0,94	7,2	1040,0
5АИ315S4	160	1500	287,8	94,9	0,89	6,9	1000,0
АИР315S4	160	1500	286	94,5	0,91	5,5	940,0
5АИ315М4	200	1500	359,4	95,0	0,89	6,9	1128,0
АИР315М4	200	1500	352	95,5	0,92	5,5	1040,0
5АИ315S6	110	1000	206	94,0	0,86	6,7	1045,0
АИР315S6	110	1000	200	93,5	0,90	6,0	940,0
5АИ315М6	132	1000	244	94,2	0,87	6,7	1094,0
АИР315М6	132	1000	239	94,0	0,90	6,5	1040,0
5АИ315S8	90	750	178	93,8	0,83	6,6	1050,0

двигатели серии 5АИ (взаимозаменяемые с сериями
 А, АДМ, АИР, АИРМ, 5АМ, 4АМУ, 5АМУ, 4А, 4АМ, АД) ГОСТ Р51689

1.8 ТЕХНИЧЕСКИЕ ХАРАКТЕРИСТИКИ

Тип двигателя	Мощность, кВт	Синхронная частота вращения, об./мин.	Ток статора, А	КПД, %	Коэф. мощности	Ипуск./Ином.	Масса, кг (ИМ1081)
АИР315S8	90	750	173	93,5	0,85	6,0	940,0
5АИ315М8	110	750	217	94,0	0,82	6,4	1132,0
АИР315М8	110	750	209	93,5	0,85	6,0	1040,0
АИР315S10	55	600	115	92,5	0,79	6,5	940,0
АИР315М10	75	600	155	92,5	0,80	6,0	1040,0
АИР315S12	45	500	101	91,0	0,75	6,0	940,0
АИР315М12	55	500	123	91,5	0,75	6,0	1040,0
5АИ355S4	250	1500	440	95,3	0,90	6,9	1546,0
АИР355S4	250	1500	437	94,5	0,92	7,0	1280,0
5АИ355М4	315	1500	556	95,6	0,90	6,9	1862,0
АИР355М4	315	1500	544	94,5	0,93	7,0	1480,0
5АИ355S6	160	1000	287	94,5	0,88	6,7	1620,0
АИР355S6	160	1000	288	94,0	0,90	6,5	1280,0
5АИ355М6	200	1000	356	94,7	0,88	6,7	1748,0
АИР355М6	200	1000	358	94,5	0,90	6,5	1480,0
5АИ355S8	132	750	255	93,7	0,82	6,4	1564,0
АИР355S8	132	750	252	93,5	0,85	6,0	1280,0
5АИ355М8	160	750	307	94,2	0,82	6,4	1634,0
АИР355М8	160	750	306	93,5	0,85	6,0	1480,0
АИР355S10	90	600	178	92,5	0,83	6,0	1280,0
5АИ355М10	110	600	230	93,2	0,78	6,0	1548,0
АИР355М10	110	600	217	93,0	0,83	6,0	1480,0
АИР355S12	75	500	164	91,0	0,76	6,0	1280,0
АИР355М12	90	500	196	92,0	0,76	6,0	1480,0