

**Наименование продукта:** Aquastrong EPP100-80-37/2N  
**Артикул:** EPP100-80-37/2N

**Технические характеристики**

Номинальный расход: 100 м³ /ч  
Номинальный напор: 80 м  
Максимальный напор : 85.9 м  
Тип установки уплотнения: Одинарное  
Допуски по рабочим характеристикам: ISO 9906, Annex A, 3B

**Материалы**

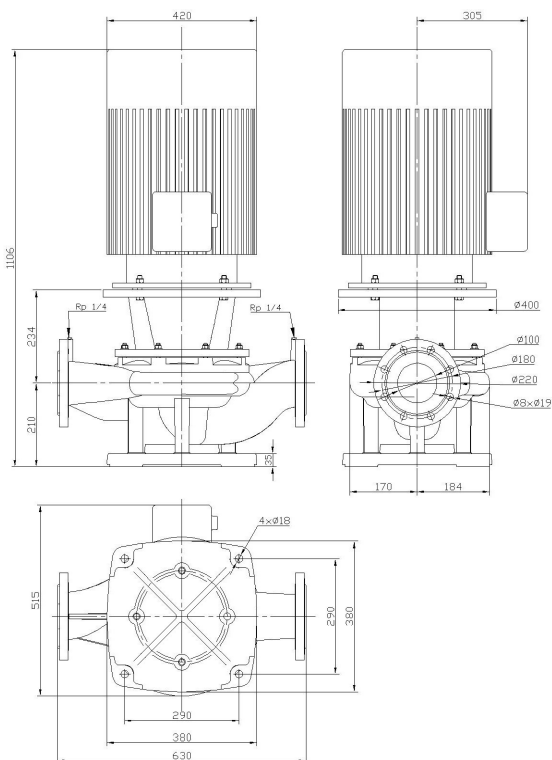
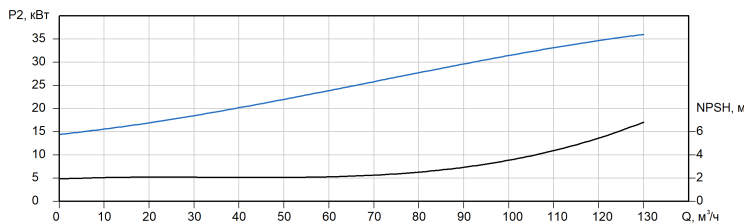
Рабочее колесо: Чугун (HT200)  
Корпус насоса: Чугун (HT200)  
Вал насоса: Нержавеющая сталь (AISI304)  
Уплотнение вала: SiC/SiC/EPDM/AISI304

**Монтаж**

Макс. температура окружающей среды: 40°C  
Расположение насоса при монтаже: Вертикальное  
Максимальное рабочее давление : 16 бар  
Стандарт трубного присоединения: DIN  
Размер всасывающего патрубка: DN 100  
Размер напорного патрубка: DN 100  
Монтажная длина: 630 мм

**Жидкость**

Диапазон температур жидкости: -20°C...+120°C  
Перекачиваемая жидкость: Вода  
Температура перекачиваемой жидкости: 20°C  
Плотность перекачиваемой жидкости: 998.2 кг/м³  
Вязкость перекачиваемой жидкости: 1 мм² /с



Внимание! все размеры даны в [мм], если не указано иное

**Данные электрооборудования**

Стандарт электродвигателя: IEC  
Номинальная мощность (P2): 37 кВт  
Частота питающей сети: 50 Гц  
Номинальное напряжение: 3x380 В  
Номинальный ток: 67.41 А  
Коэффициент мощности cos φ: 0.89  
Номинальная скорость: 2950 об/мин  
Количество полюсов: 2  
Класс энергоэффективности: IE2  
Степень защиты: IP 55  
Класс изоляции: F

**Другое**

Уровень шума: ≤ 80 дБ(А)  
Вес (Нетто): 341 кг  
Вес (Брутто): 374 кг  
Размер упаковки: 1220x700x700 мм