

Наименование продукта: Aquastrong EPP125-31-22/4N

Артикул: EPP125-31-22/4N

Технические характеристики

Номинальный расход: 170 м³ /ч

Номинальный напор: 31 м

Максимальный напор : 34.3 м

Тип установки уплотнения: Одинарное

Допуски по рабочим характеристикам: ISO 9906, Annex A, 3B

Материалы

Рабочее колесо: Чугун (HT200)

Корпус насоса: Чугун (HT200)

Вал насоса: Нержавеющая сталь (AISI304)

Уплотнение вала: SiC/SiC/EPDM/AISI304

Монтаж

Макс. температура окружающей среды: 40°C

Расположение насоса при монтаже: Вертикальное

Максимальное рабочее давление : 16 бар

Стандарт трубного присоединения: DIN

Размер всасывающего патрубка: DN 125

Размер напорного патрубка: DN 125

Монтажная длина: 800 мм

Жидкость

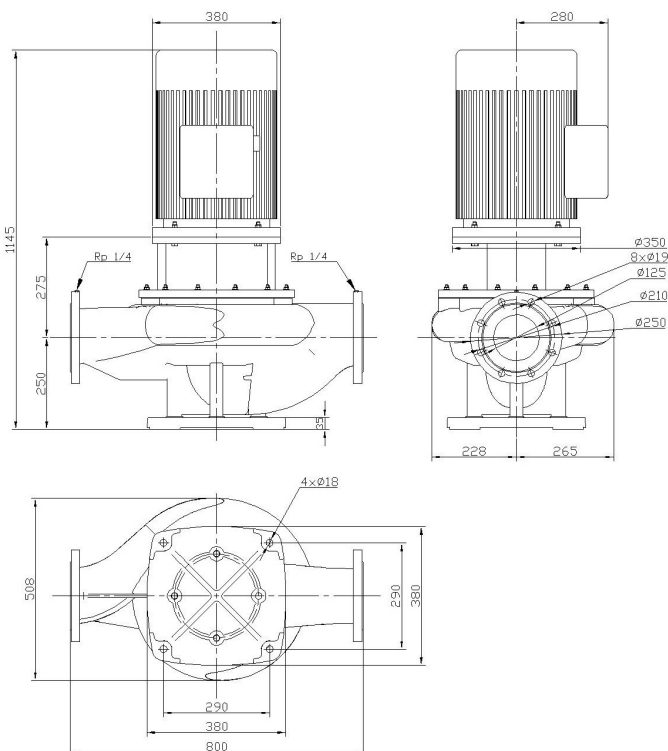
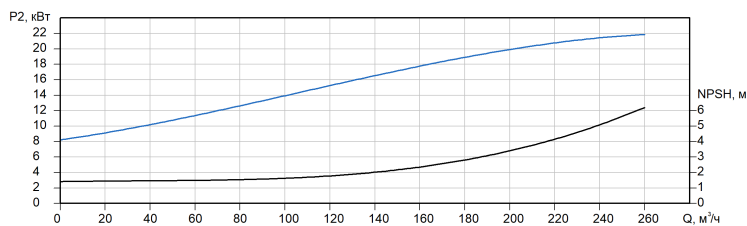
Диапазон температур жидкости: -20°C...+120°C

Перекачиваемая жидкость: Вода

Температура перекачиваемой жидкости: 20°C

Плотность перекачиваемой жидкости: 998.2 кг/м³

Вязкость перекачиваемой жидкости: 1 мм² /с



Данные электрооборудования

Стандарт электродвигателя: IEC

Номинальная мощность (P2): 22 кВт

Частота питающей сети: 50 Гц

Номинальное напряжение: 3x380 В

Номинальный ток: 41.79 А

Коэффициент мощности cos φ: 0.86

Номинальная скорость: 1480 об/мин

Количество полюсов: 4

Класс энергоэффективности: IE2

Степень защиты: IP 55

Класс изоляции: F

Другое

Уровень шума: ≤ 74 дБ(А)

Вес (Нетто): 352 кг

Вес (Брутто): 397 кг

Размер упаковки: 1350x870x760 мм

Внимание! все размеры даны в [мм], если не указано иное