

Наименование продукта: Aquastrong EPP80-17-4/2N
Артикул: EPP80-17-4/2N

Технические характеристики

Номинальный расход: 64 м³/ч
Номинальный напор: 17 м
Максимальный напор : 21.6 м
Тип установки уплотнения: Одинарное
Допуски по рабочим характеристикам: ISO 9906, Annex A, 3B

Материалы

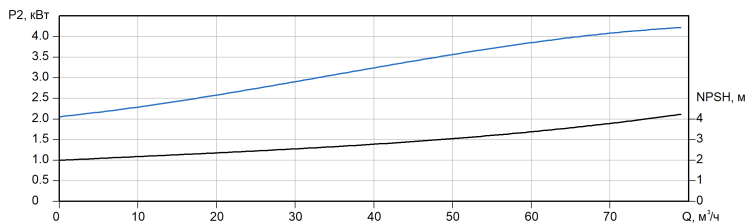
Рабочее колесо: Чугун (HT200)
Корпус насоса: Чугун (HT200)
Вал насоса: Нержавеющая сталь (AISI304)
Уплотнение вала: SiC/SiC/EPDM/AISI304

Монтаж

Макс. температура окружающей среды: 40°C
Расположение насоса при монтаже: Вертикальное
Максимальное рабочее давление : 16 бар
Стандарт трубного присоединения: DIN
Размер всасывающего патрубка: DN 80
Размер напорного патрубка: DN 80
Монтажная длина: 360 мм

Жидкость

Диапазон температур жидкости: -20°C...+120°C
Перекачиваемая жидкость: Вода
Температура перекачиваемой жидкости: 20°C
Плотность перекачиваемой жидкости: 998.2 кг/м³
Вязкость перекачиваемой жидкости: 1 мм²/с

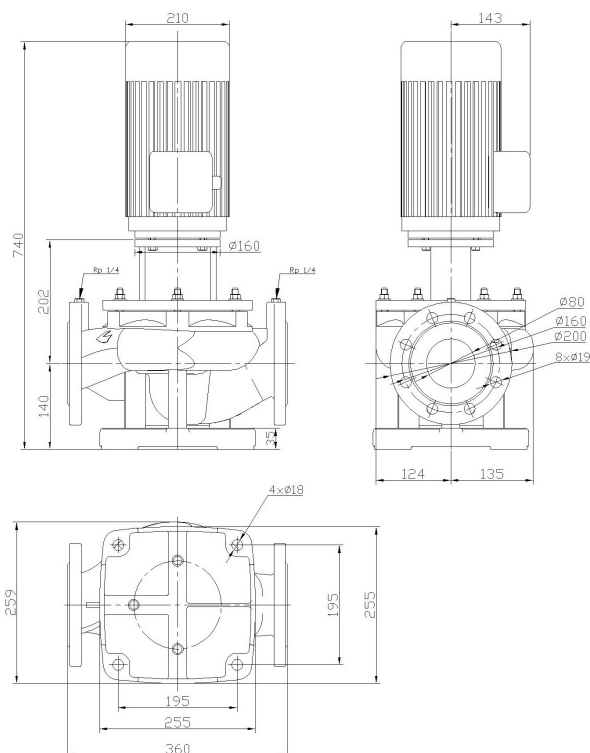


Данные электрооборудования

Стандарт электродвигателя: IEC
Номинальная мощность (P2): 4 кВт
Частота питающей сети: 50 Гц
Номинальное напряжение: 3x380 В
Номинальный ток: 7.84 А
Коэффициент мощности cos φ: 0.88
Номинальная скорость: 2900 об/мин
Количество полюсов: 2
Класс энергоэффективности: IE2
Степень защиты: IP 55
Класс изоляции: F

Другое

Уровень шума: ≤ 68 дБ(А)
Вес (Нетто): 72 кг
Вес (Брутто): 82.7 кг
Размер упаковки: 735x405x350 мм



Внимание! все размеры даны в [мм], если не указано иное