

**Наименование продукта: Aquastrong EPP150-24.5-22/4N**  
**Артикул: EPP150-24.5-22/4N**

**Технические характеристики**

Номинальный расход: 240 м³/ч  
Номинальный напор: 24.5 м  
Максимальный напор : 28.1 м  
Тип установки уплотнения: Одинарное  
Допуски по рабочим характеристикам: ISO 9906, Annex A, 3B

**Материалы**

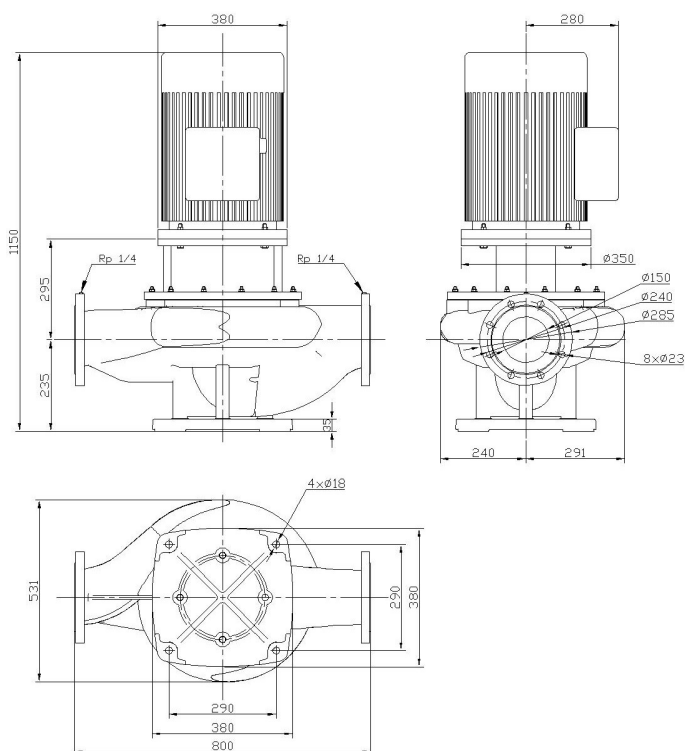
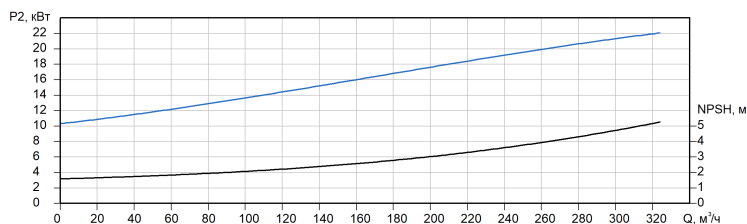
Рабочее колесо: Чугун (HT200)  
Корпус насоса: Чугун (HT200)  
Вал насоса: Нержавеющая сталь (AISI304)  
Уплотнение вала: SiC/SiC/EPDM/AISI304

**Монтаж**

Макс. температура окружающей среды: 40°C  
Расположение насоса при монтаже: Вертикальное  
Максимальное рабочее давление : 16 бар  
Стандарт трубного присоединения: DIN  
Размер всасывающего патрубка: DN 150  
Размер напорного патрубка: DN 150  
Монтажная длина: 800 мм

**Жидкость**

Диапазон температур жидкости: -20°C...+120°C  
Перекачиваемая жидкость: Вода  
Температура перекачиваемой жидкости: 20°C  
Плотность перекачиваемой жидкости: 998.2 кг/м³  
Вязкость перекачиваемой жидкости: 1 мм²/с



**Данные электрооборудования**

Стандарт электродвигателя: IEC  
Номинальная мощность (P2): 22 кВт  
Частота питающей сети: 50 Гц  
Номинальное напряжение: 3x380 В  
Номинальный ток: 41.79 А  
Коэффициент мощности cos φ: 0.86  
Номинальная скорость: 1480 об/мин  
Количество полюсов: 4  
Класс энергоэффективности: IE2  
Степень защиты: IP 55  
Класс изоляции: F

**Другое**

Уровень шума: ≤ 74 дБ(А)  
Вес (Нетто): 410 кг  
Вес (Брутто): 455 кг  
Размер упаковки: 1350x870x760 мм

Внимание! все размеры даны в [мм], если не указано иное