

Наименование продукта: Aquastrong EPP32-4-0.37/2N

Артикул: EPP32-4-0.37/2N

Технические характеристики

Номинальный расход: 7.5 м³/ч

Номинальный напор: 4 м

Максимальный напор : 6.24 м

Тип установки уплотнения: Одинарное

Допуски по рабочим характеристикам: ISO 9906, Annex A, 3B

Материалы

Рабочее колесо: Чугун (HT200)

Корпус насоса: Чугун (HT200)

Вал насоса: Нержавеющая сталь (AISI304)

Уплотнение вала: SiC/SiC/EPDM/AISI304

Монтаж

Макс. температура окружающей среды: 40°C

Расположение насоса при монтаже: Вертикальное

Максимальное рабочее давление : 16 бар

Стандарт трубного присоединения: DIN

Размер всасывающего патрубка: DN 32

Размер напорного патрубка: DN 32

Монтажная длина: 220 мм

Жидкость

Диапазон температур жидкости: -20°C...+120°C

Перекачиваемая жидкость: Вода

Температура перекачиваемой жидкости: 20°C

Плотность перекачиваемой жидкости: 998.2 кг/м³

Вязкость перекачиваемой жидкости: 1 мм²/с

Данные электрооборудования

Стандарт электродвигателя: IEC

Номинальная мощность (P2): 0.37 кВт

Частота питающей сети: 50 Гц

Номинальное напряжение: 3x380 В

Номинальный ток: 0.91 А

Коэффициент мощности cos φ: 0.81

Номинальная скорость: 2900 об/мин

Количество полюсов: 2

Класс энергоэффективности: IE2

Степень защиты: IP 55

Класс изоляции: F

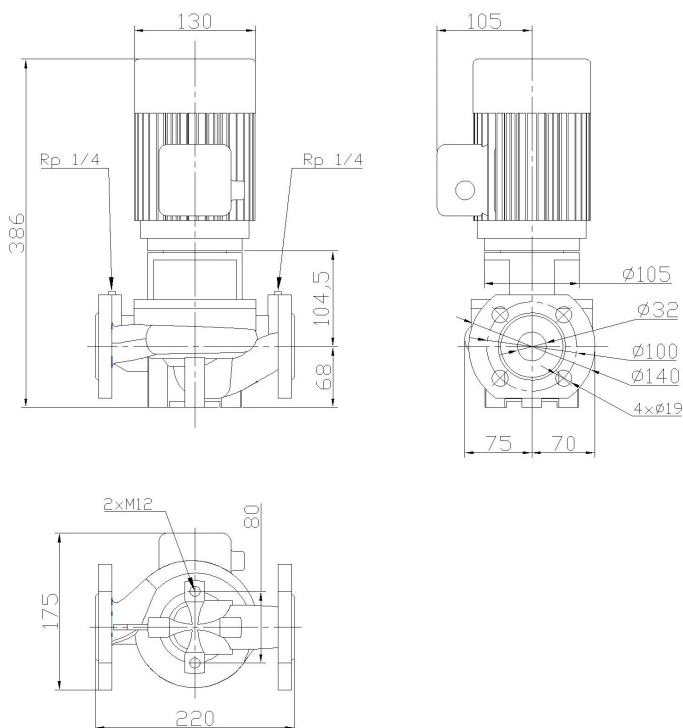
Другое

Уровень шума: ≤ 58 дБ(А)

Вес (Нетто): 16.2 кг

Вес (Брутто): 17.39 кг

Размер упаковки: 455x280x232 мм



Внимание! все размеры даны в [мм], если не указано иное