

Наименование продукта: Aquastrong EPP40-13-0.75/2N
Артикул: EPP40-13-0.75/2N

Технические характеристики

Номинальный расход: 10 м³/ч
Номинальный напор: 13 м
Максимальный напор : 16.5 м
Тип установки уплотнения: Одинарное
Допуски по рабочим характеристикам: ISO 9906, Annex A, 3B

Материалы

Рабочее колесо: Чугун (HT200)
Корпус насоса: Чугун (HT200)
Вал насоса: Нержавеющая сталь (AISI304)
Уплотнение вала: SiC/SiC/EPDM/AISI304

Монтаж

Макс. температура окружающей среды: 40°C
Расположение насоса при монтаже: Вертикальное
Максимальное рабочее давление : 16 бар
Стандарт трубного присоединения: DIN
Размер всасывающего патрубка: DN 40
Размер напорного патрубка: DN 40
Монтажная длина: 340 мм

Жидкость

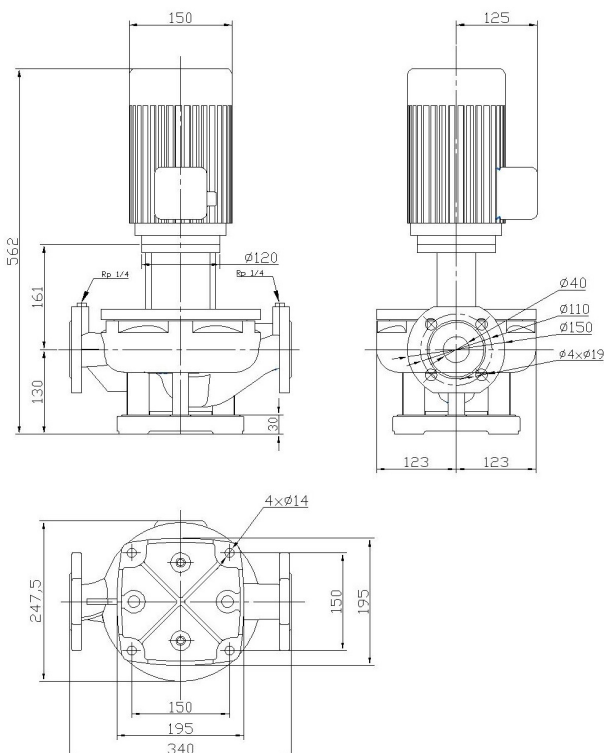
Диапазон температур жидкости: -20°C...+120°C
Перекачиваемая жидкость: Вода
Температура перекачиваемой жидкости: 20°C
Плотность перекачиваемой жидкости: 998.2 кг/м³
Вязкость перекачиваемой жидкости: 1 мм² /с

Данные электрооборудования

Стандарт электродвигателя: IEC
Номинальная мощность (P2): 0.75 кВт
Частота питающей сети: 50 Гц
Номинальное напряжение: 3x380 В
Номинальный ток: 1.72 А
Коэффициент мощности cos φ: 0.82
Номинальная скорость: 2900 об/мин
Количество полюсов: 2
Класс энергоэффективности: IE2
Степень защиты: IP 55
Класс изоляции: F

Другое

Уровень шума: ≤ 58 дБ(А)
Вес (Нетто): 38 кг
Вес (Брутто): 44.53 кг
Размер упаковки: 670x395x300 мм



Внимание! все размеры даны в [мм], если не указано иное