

**Наименование продукта:** Aquastrong EPP50-16-1.5/2N

**Артикул:** EPP50-16-1.5/2N

**Технические характеристики**

Номинальный расход: 22 м³/ч

Номинальный напор: 16 м

Максимальный напор : 19.3 м

Тип установки уплотнения: Одинарное

Допуски по рабочим характеристикам: ISO 9906, Annex A, 3B

**Материалы**

Рабочее колесо: Чугун (HT200)

Корпус насоса: Чугун (HT200)

Вал насоса: Нержавеющая сталь (AISI304)

Уплотнение вала: SiC/SiC/EPDM/AISI304

**Монтаж**

Макс. температура окружающей среды: 40°C

Расположение насоса при монтаже: Вертикальное

Максимальное рабочее давление : 16 бар

Стандарт трубного присоединения: DIN

Размер всасывающего патрубка: DN 50

Размер напорного патрубка: DN 50

Монтажная длина: 340 мм

**Жидкость**

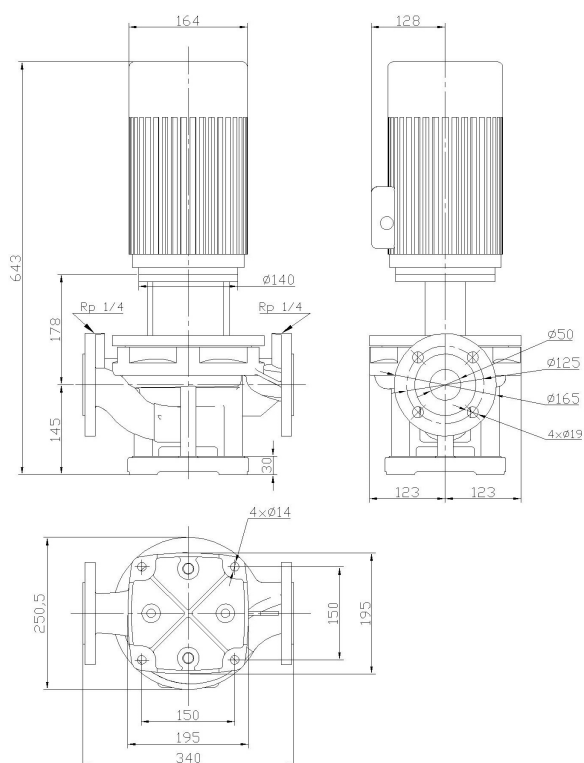
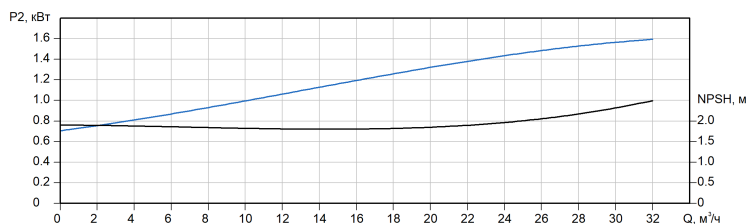
Диапазон температур жидкости: -20°C...+120°C

Перекачиваемая жидкость: Вода

Температура перекачиваемой жидкости: 20°C

Плотность перекачиваемой жидкости: 998.2 кг/м³

Вязкость перекачиваемой жидкости: 1 мм²/с



**Данные электрооборудования**

Стандарт электродвигателя: IEC

Номинальная мощность (P2): 1.5 кВт

Частота питающей сети: 50 Гц

Номинальное напряжение: 3x380 В

Номинальный ток: 3.22 А

Коэффициент мощности cos φ: 0.84

Номинальная скорость: 2900 об/мин

Количество полюсов: 2

Класс энергоэффективности: IE2

Степень защиты: IP 55

Класс изоляции: F

**Другое**

Уровень шума: ≤ 64 дБ(А)

Вес (Нетто): 53 кг

Вес (Брутто): 55.65 кг

Размер упаковки: 740x420x325 мм

Внимание! все размеры даны в [мм], если не указано иное