

**Наименование продукта:** Aquastrong EPP80-14-3/2N  
**Артикул:** EPP80-14-3/2N

**Технические характеристики**

Номинальный расход: 53 м³/ч  
Номинальный напор: 14 м  
Максимальный напор : 17.1 м  
Тип установки уплотнения: Одинарное  
Допуски по рабочим характеристикам: ISO 9906, Annex A, 3B

**Материалы**

Рабочее колесо: Чугун (HT200)  
Корпус насоса: Чугун (HT200)  
Вал насоса: Нержавеющая сталь (AISI304)  
Уплотнение вала: SiC/SiC/EPDM/AISI304

**Монтаж**

Макс. температура окружающей среды: 40°C  
Расположение насоса при монтаже: Вертикальное  
Максимальное рабочее давление : 16 бар  
Стандарт трубного присоединения: DIN  
Размер всасывающего патрубка: DN 80  
Размер напорного патрубка: DN 80  
Монтажная длина: 360 мм

**Жидкость**

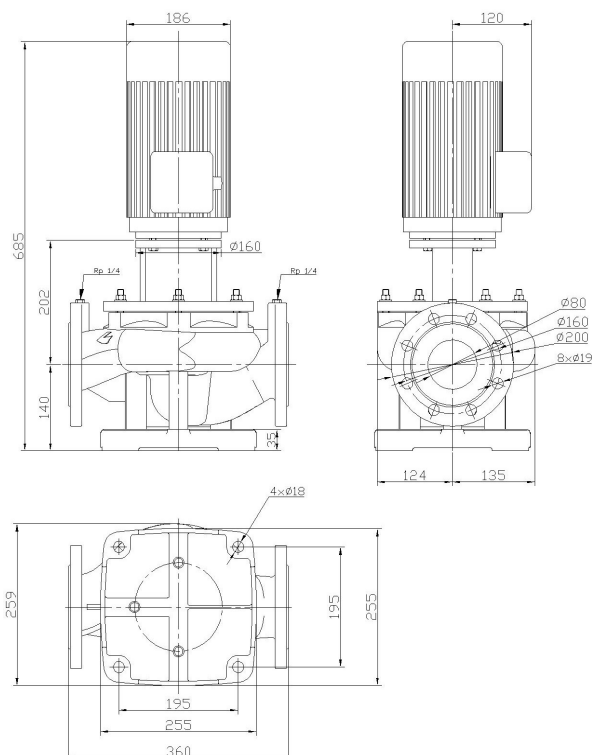
Диапазон температур жидкости: -20°C...+120°C  
Перекачиваемая жидкость: Вода  
Температура перекачиваемой жидкости: 20°C  
Плотность перекачиваемой жидкости: 998.2 кг/м³  
Вязкость перекачиваемой жидкости: 1 мм²/с

**Данные электрооборудования**

Стандарт электродвигателя: IEC  
Номинальная мощность (P2): 3 кВт  
Частота питающей сети: 50 Гц  
Номинальное напряжение: 3x380 В  
Номинальный ток: 6.02 А  
Коэффициент мощности cos φ: 0.87  
Номинальная скорость: 2900 об/мин  
Количество полюсов: 2  
Класс энергоэффективности: IE2  
Степень защиты: IP 55  
Класс изоляции: F

**Другое**

Уровень шума: ≤ 67 дБ(А)  
Вес (Нетто): 66 кг  
Вес (Брутто): 76.7 кг  
Размер упаковки: 735x405x350 мм



Внимание! все размеры даны в [мм], если не указано иное