
	Информация о продукте 50WQ15-18-2.2(I)	завод - изготовитель	Nanfang Pump Industry Co.,Ltd (CNP)
		адрес	Hangzhou, Zhejiang, China
название проекта		телефон	86-571-88637351
		дата	2024.11.01
номер		имя клиента	stoking
		адрес	
		контакты	Зарина
		телефон	

Номер :	50WQ15-18-2.2(I)
---------	------------------

Рисунок модели: (Примечание: фото только для ознакомления)	Описание серии :
	<p>водолазный водяной насос сточных вод состоит из двух частей двигателя и насоса, которые отделяются через масляную камеру и механическое уплотнение сборки, установки и установки автоматической связи для разделения прочности.</p>

табличный параметр

Расход	15 м ³ /ч
напор	18 М
эффективность	48.3 %
скорость вращения	2880 rpm

Технология

Скорость вращения насоса	2880
Номинальные стандарты (стандарты по заводской табличке, стандаротная заводская табличка)	

Материал

Рабочее колесо	HT200
Вал насоса	20cr13
корпус насоса	HT200
Код резины (каучука)	P

Установка

Код подключения (соединения)	F
Максимальное давление / температура (высокая температура)	6.0MPa/100°C
Фланец Стандартный	DIN
номинальное давление	PN6

Среда


Средняя температура	< 40°C//40-80°C
Максимальный диаметр проходящих частиц(mm)	22
Максимальная температура окружающей среды	40°C

Размер

Стандартный диаметр	DN
Диаметр выпускного отверстия	DN50

Двигатель

Номер фазы двигателя	Трехфазный
Степень защиты	IP68
Класс изоляции	F
Питание двигателя	2.2KW
Промышленная частота	50HZ
Номинальное напряжение	380V
Номинальная сила тока	4.6
Способ запуска	прямой запуск

	Информация о продукте 50WQ15-18-2.2(I)	завод - изготовитель	Nanfang Pump Industry Co.,Ltd (CNP)
		адрес	Hangzhou, Zhejiang, China
		телефон	86-571-88637351
		дата	2024.11.01
название проекта		имя клиента	stoking
		адрес	
номер		контакты	Зарина
		телефон	

Уплотнение

Торцевое уплотнение

H-25

Другое (прочее)

Вес (кг)

37.5



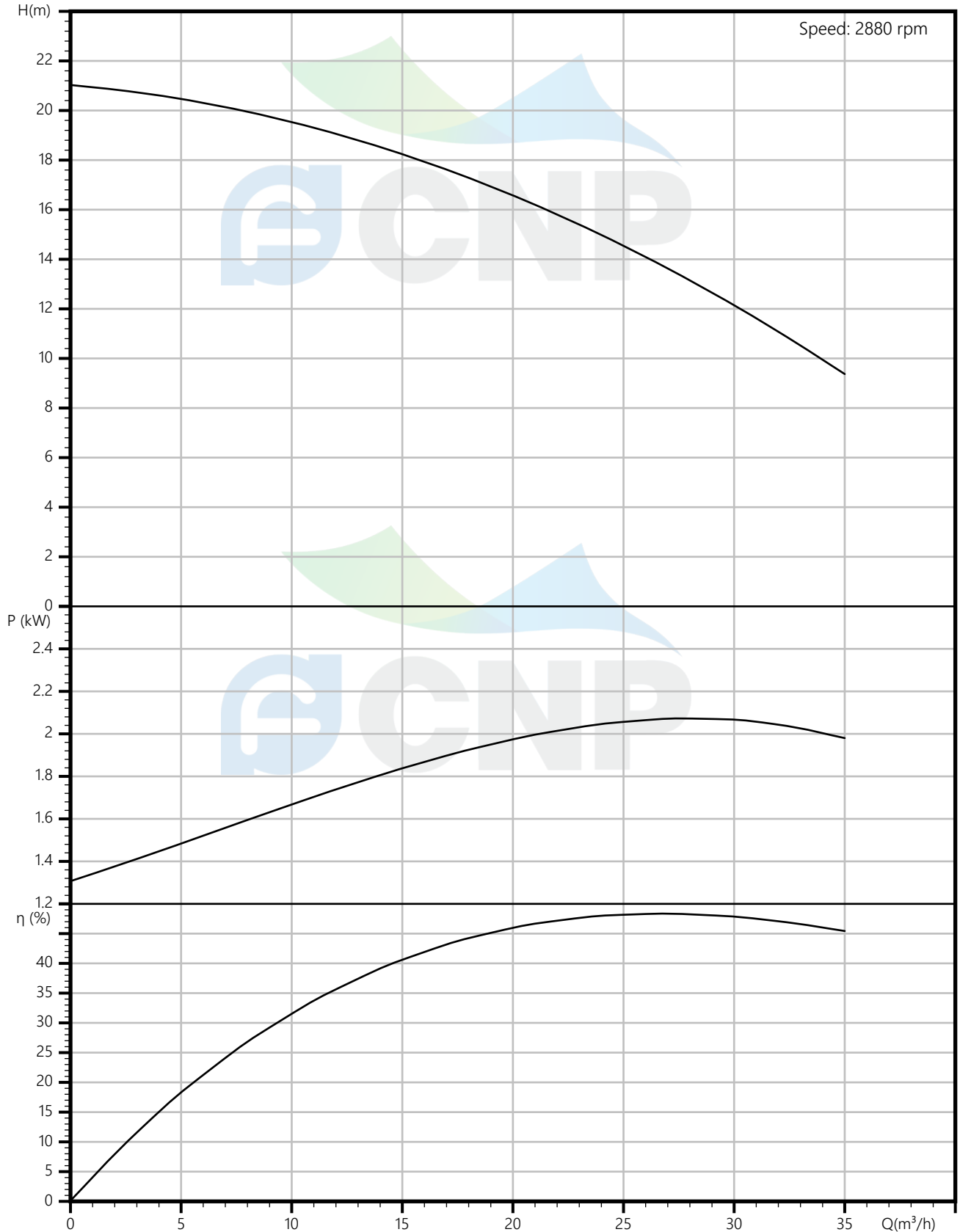


Кривая производительности 50WQ15-18-2.2(I)

завод - изготовитель	Nanfang Pump Industry Co.,Ltd (CNP)
адрес	Hangzhou, Zhejiang, China
телефон	86-571-88637351
дата	2024.11.01
имя клиента	stoking
адрес	
контакты	Зарина
телефон	

название проекта	
номер	

Чистая вода, температура 20°C, плотность 1000 кг/м³, вязкость среды 1 мм²/с, ISO9906 : 2012 Grade 3B





Тех параметры 50WQ15-18-2.2(I)

завод - изготовитель	Nanfang Pump Industry Co.,Ltd (CNP)
адрес	Hangzhou, Zhejiang, China
телефон	86-571-88637351
дата	2024.11.01
имя клиента	stoking
адрес	
контакты	Зарина
телефон	

название проекта

номер

Номинальные параметры

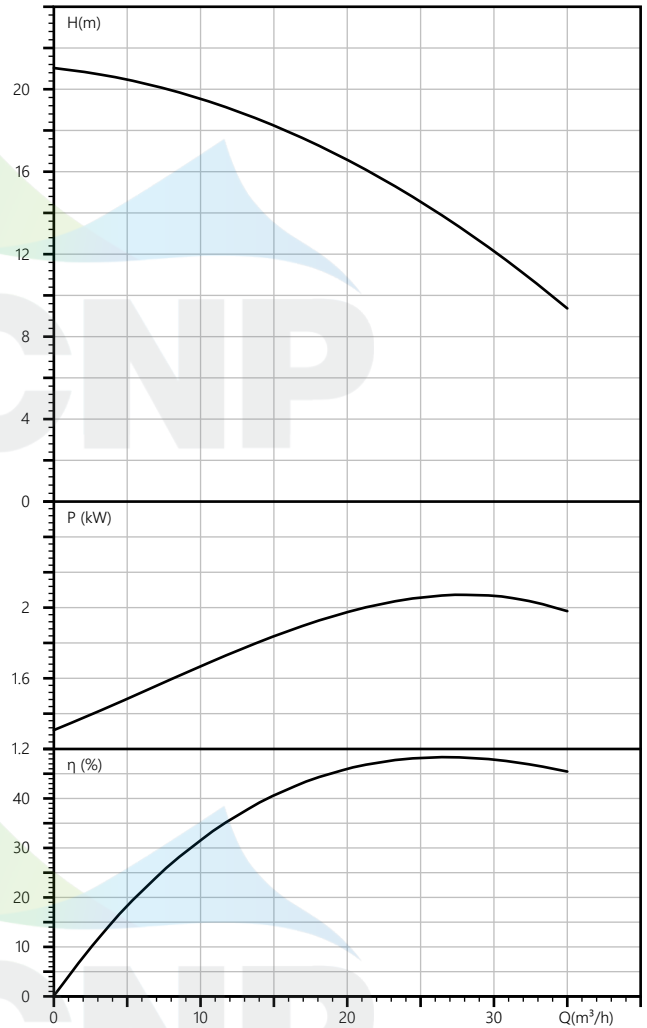
Модель	50WQ15-18-2.2(I)
Номер	50WQ15-18-2.2(I)
Расход	15 м ³ /ч
Напор	18 М
Эффективность (%)	48.3
Мощность на валу (кВт)	1.52
Скорость (об/мин)	2880

Рабочая точка

Расход (м ³ /ч)	15
Напор (М)	18
Эффективность (%)	48.3
Мощность (кВт)	1.52
Скорость (об/мин)	2880

Среда

Наименование среды	Чистая вода
Температура (°C)	20
Плотность (кг/м ³)	1000
Вязкость среды (мм ² /с)	1



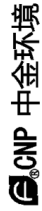


Сборочный чертёж 50WQ15-18-2.2(I)

завод - изготовитель	Nanfang Pump Industry Co.,Ltd (CNP)
адрес	Hangzhou, Zhejiang, China
телефон	86-571-88637351
дата	2024.11.01
имя клиента	stoking
адрес	
контакты	Зарина
телефон	

название проекта

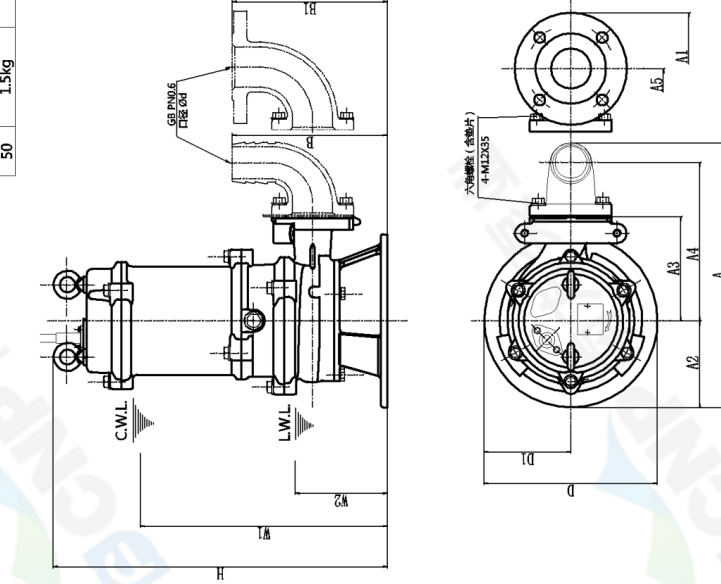
номер



外形尺寸	DIMENSION DRAWING	No.	No.
TYPE 名称	污水污物潜水泵	MODEL 型号	WQ15-18-2.2

型号	d	A	A1	A2	A3	A4	A5	B	B1	D	D1	W1	W2	H	本体质量
WQ15-18-2.2	50	373	430	121	160	225	238	207	207	242	121	320	151	530	37.5kg

口径	50	口径质量	1.5kg	密封质量	3.5kg
----	----	------	-------	------	-------



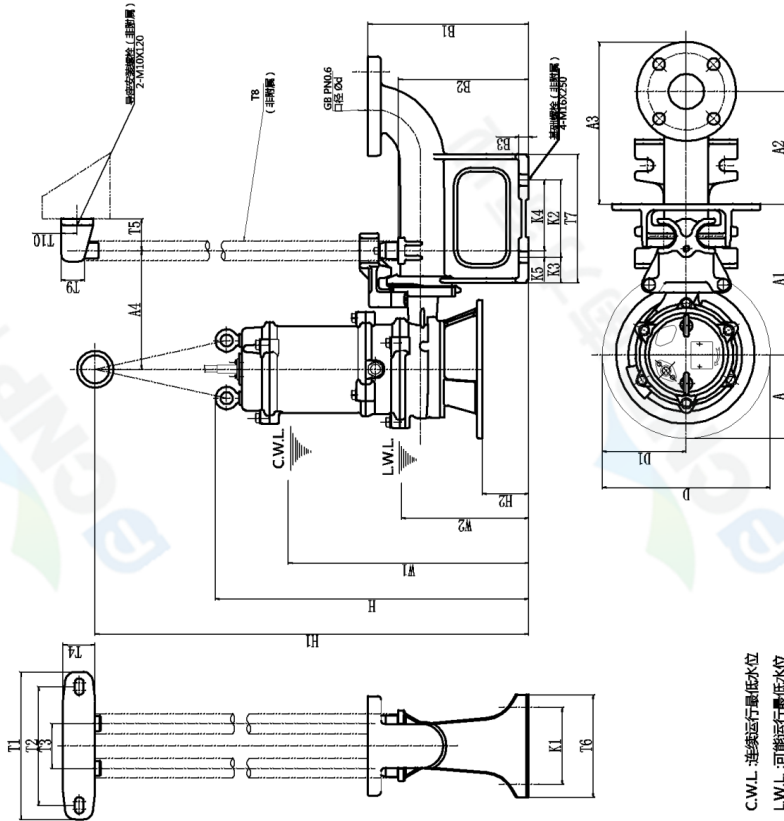
C.W.L. 连续运行最低水位
L.W.L. 可能运行最低水位

南方中金环境股份有限公司 Nanfang Zhongjin Environment CO.,LTD. unit : mm



安装外形尺寸	DIMENSION DRAWING	No.	No.
TYPE 名称	污水污物潜水泵	MODEL 型号	50WQ15-18-2.2

型号	A	A1	A2	A3	A4	A5	B	B1	D	D1	W1	W2	H	H1	H2	本体质量
50WQ15-18-2.2	121	261	175	245	211	242	211	210	379	210	379	210	569	969	59	37.5kg



C.W.L. 连续运行最低水位
L.W.L. 可能运行最低水位

南方中金环境股份有限公司 Nanfang Zhongjin Environment CO.,LTD. unit : mm

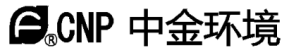


爆炸
50WQ15-18-2.2(I)

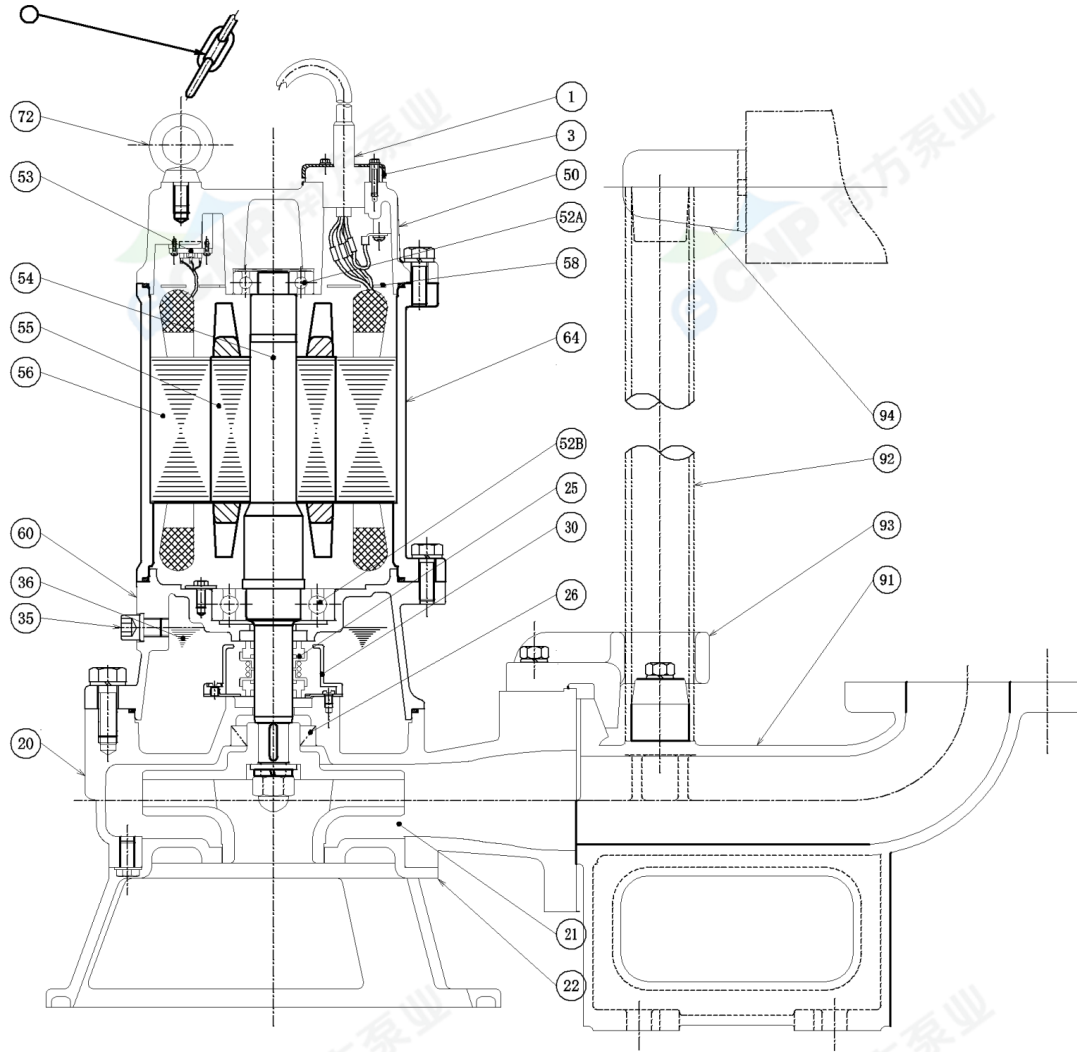
завод - изготовитель	Nanfang Pump Industry Co.,Ltd (CNP)
адрес	Hangzhou, Zhejiang, China
телефон	86-571-88637351
дата	2024.11.01
имя клиента	stoking
адрес	
контакты	Зарина
телефон	

название проекта

номер



构造图	SECTIONAL DRAWING	No.	No.
TYPE 名称	污水污物潜水泵	MODEL 型号	WQ-1.5/2.2/3.0/4.0kW



订购规格

序号	零件名称	个数	材料	序号	零件名称	个数	材料
1	电缆	1	YZW	22	进水口盖	1	HT200
3	电缆压盖	1	SUS304	20	泵体	1	HT200
50	上端盖	1	HT200	35	注油塞	1	SUS304
52A	上部轴承	1		36	32#机械油		
58	穿线板	1		60	下端盖	1	HT200
64	机座	1	HT200	56	定子	1	
52B	下部轴承	1		55	转子	1	
25	机械密封	1	石墨/碳化硅	54	轴	1	
30	油液提升器	1		53	热保护器	1	
26	骨架油封	1	丁腈橡胶1-2	72	吊环螺钉	2	45#(锻造镀锌)
93	导钩	1	HT200	91	出水基座	1	HT200
21	叶轮	1	HT200	94	导座	1	HT200
510	吊链	1	SUS304	92	导管	1	SUS304(非附属)

南方中金环境股份有限公司

Nanfang Zhongjin Environment CO.,LTD.

unit : mm



Рисунок модели
50WQ15-18-2.2(I)

завод - изготовитель	Nanfang Pump Industry Co.,Ltd (CNP)
адрес	Hangzhou, Zhejiang, China
телефон	86-571-88637351
дата	2024.11.01
имя клиента	stoking
адрес	
контакты	Зарина
телефон	

название проекта

номер





Заказ
50WQ15-18-2.2(I)

завод - изготовитель	Nanfeng Pump Industry Co.,Ltd (CNP)
адрес	Hangzhou, Zhejiang, China
телефон	86-571-88637351
дата	2024.11.01
имя клиента	stoking
адрес	
контакты	Зарина
телефон	

название проекта

номер

Модель : 50WQ15-18-2.2(I)

Номер : 50WQ15-18-2.2(I)

Цена :

Количество : 1

Общая цена :

Инструкция по

