
	<b>Информация о продукте</b> <b>65WQ25-10-1.5(I)</b>	завод - изготовитель	Nanfang Pump Industry Co.,Ltd (CNP)
		адрес	Hangzhou, Zhejiang, China
название проекта		телефон	86-571-88637351
		дата	2024.11.22
номер		имя клиента	stoking
		адрес	
		контакты	Зарина
		телефон	

Номер :	65WQ25-10-1.5(I)
---------	------------------

Рисунок модели: (Примечание: фото только для ознакомления)	Описание серии :
	<p>водолазный водяной насос сточных вод состоит из двух частей двигателя и насоса, которые отделяются через масляную камеру и механическое уплотнение сборки, установки и установки автоматической связи для разделения прочности.</p>

### табличный параметр

Расход	25 м <sup>3</sup> /ч
напор	10 М
эффективность	54.7 %
скорость вращения	2850 rpm

### Технология

Скорость вращения насоса	2850
Номинальные стандарты (стандарты по заводской табличке, стандаротная заводская табличка)	

### Материал

Рабочее колесо	HT200
Вал насоса	20cr13
корпус насоса	HT200
Код резины (каучука)	P

### Установка

Код подключения (соединения)	F
Максимальное давление / температура (высокая температура)	6.0MPa/100°C
Фланец Стандартный	DIN
номинальное давление	PN6

### Среда


Средняя температура	< 40°C//40-80°C
Максимальный диаметр проходящих частиц(mm)	28
Максимальная температура окружающей среды	40°C

### Размер

Стандартный диаметр	DN
Диаметр выпускного отверстия	DN65

### Двигатель

Номер фазы двигателя	Трехфазный
Степень защиты	IP68
Класс изоляции	F
Питание двигателя	1.5KW
Промышленная частота	50HZ
Номинальное напряжение	380V
Номинальная сила тока	3.3
Способ запуска	прямой запуск

	<b>Информация о продукте</b> <b>65WQ25-10-1.5(I)</b>	завод - изготовитель	Nanfang Pump Industry Co.,Ltd (CNP)
		адрес	Hangzhou, Zhejiang, China
		телефон	86-571-88637351
		дата	2024.11.22
название проекта		имя клиента	stoking
		адрес	
номер		контакты	Зарина
		телефон	

**Уплотнение**

Торцевое уплотнение

H-20

**Другое (прочее)**

Вес (кг)

30



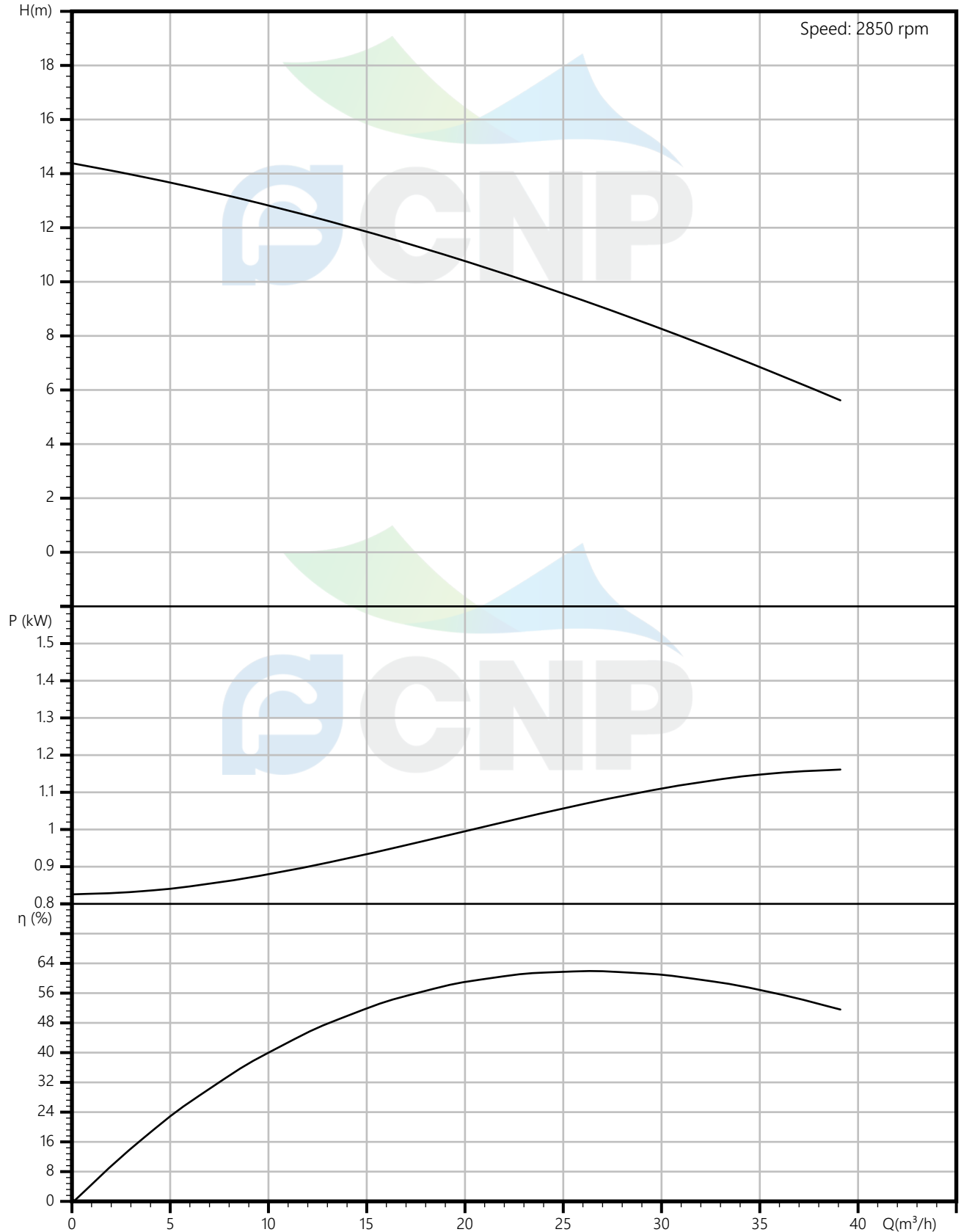


### Кривая производительности 65WQ25-10-1.5(I)

завод - изготовитель	Nanfang Pump Industry Co.,Ltd (CNP)
адрес	Hangzhou, Zhejiang, China
телефон	86-571-88637351
дата	2024.11.22
имя клиента	stoking
адрес	
контакты	Зарина
телефон	

название проекта	
номер	

Чистая вода, температура 20°C, плотность 1000 кг/м<sup>3</sup>, вязкость среды 1 мм<sup>2</sup>/с, ISO9906 : 2012 Grade 3B





## Тех параметры 65WQ25-10-1.5(I)

завод - изготовитель	Nanfang Pump Industry Co.,Ltd (CNP)
адрес	Hangzhou, Zhejiang, China
телефон	86-571-88637351
дата	2024.11.22
имя клиента	stoking
адрес	
контакты	Зарина
телефон	

название проекта

номер

### Номинальные параметры

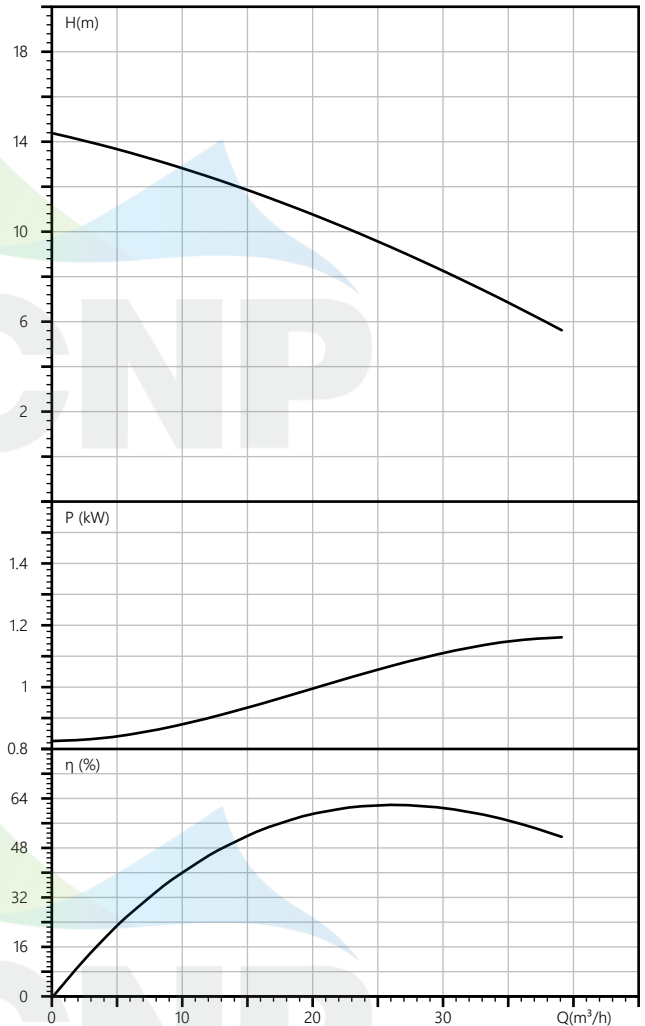
Модель	65WQ25-10-1.5(I)
Номер	65WQ25-10-1.5(I)
Расход	25 м <sup>3</sup> /ч
Напор	10 М
Эффективность (%)	54.7
Мощность на валу (кВт)	1.25
Скорость (об/мин)	2850

### Рабочая точка

Расход (м <sup>3</sup> /ч)	25
Напор (М)	10
Эффективность (%)	54.7
Мощность (кВт)	1.25
Скорость (об/мин)	2850

### Среда

Наименование среды	Чистая вода
Температура (°C)	20
Плотность (кг/м <sup>3</sup> )	1000
Вязкость среды (мм <sup>2</sup> /с)	1





# Сборочный чертёж 65WQ25-10-1.5(I)

завод - изготовитель	Nanfeng Pump Industry Co.,Ltd (CNP)
адрес	Hangzhou, Zhejiang, China
телефон	86-571-88637351
дата	2024.11.22
имя клиента	stoking
адрес	
контакты	Зарина
телефон	

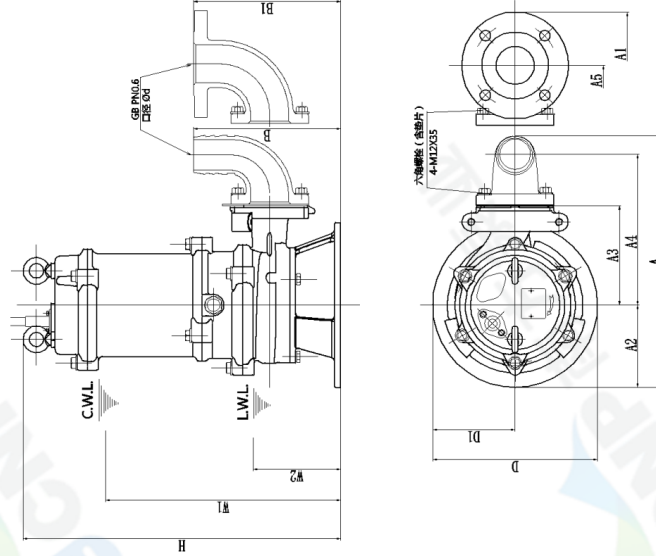
название проекта

номер

CNP 中金环境

外形尺寸	DIMENSION DRAWING No.											No.
TYPE 名称	污水污物潜水泵											65WQ25-10-1.5

型号	d	A	A1	A2	A3	A4	A5	B	B1	D	D1	W1	W2	H	本体质量
WQ25-10-1.5	65	280	340	121	165	248	260	230	230	242	121	340	150	480	37kg
	口径	接管质量											接管质量		
	65	3.0kg											5.5kg		



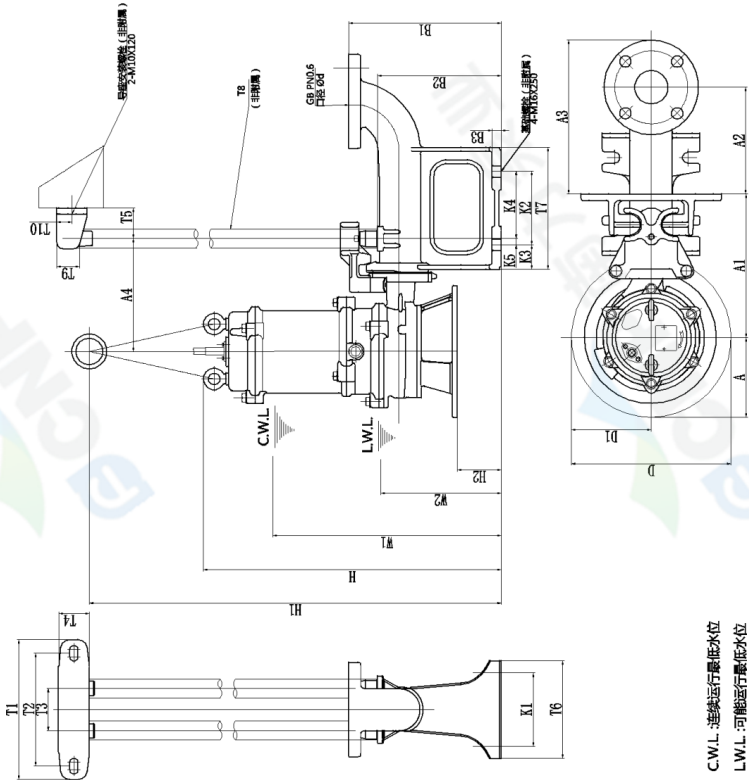
C.W.L.:连续运行最低水位  
L.W.L.:可能运行最低水位

南方中金环境股份有限公司 Nanfang Zhongjin Environment CO.,LTD. unit : mm

CNP 中金环境

安装外形尺寸	DIMENSION DRAWING No.																	No.
TYPE 名称	污水污物潜水泵																	65WQ25-10-1.5

型号	A	A1	A2	A3	A4	A5	B	B1	D	D1	W1	W2	H	H1	H2	本体质量			
65WQ25-10-1.5	121	284	130	210	224	242	210	539	939	65	47kg								
外形尺寸	d	T1	T2	T3	T4	T5	T6	T7	T8	T9	T10	K1	K2	K3	K4	K5	B1	B2	B3
65WQ25-10-1.5	65	230	195	80	50	60	190	220	1.25*/43*	31	25	140	140	40	125	15	270	220	15
	口径	整机质量																	整机质量
	65	19kg																	



C.W.L.:连续运行最低水位  
L.W.L.:可能运行最低水位

南方中金环境股份有限公司 Nanfang Zhongjin Environment CO.,LTD. unit : mm

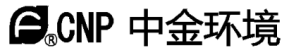


爆炸  
65WQ25-10-1.5(I)

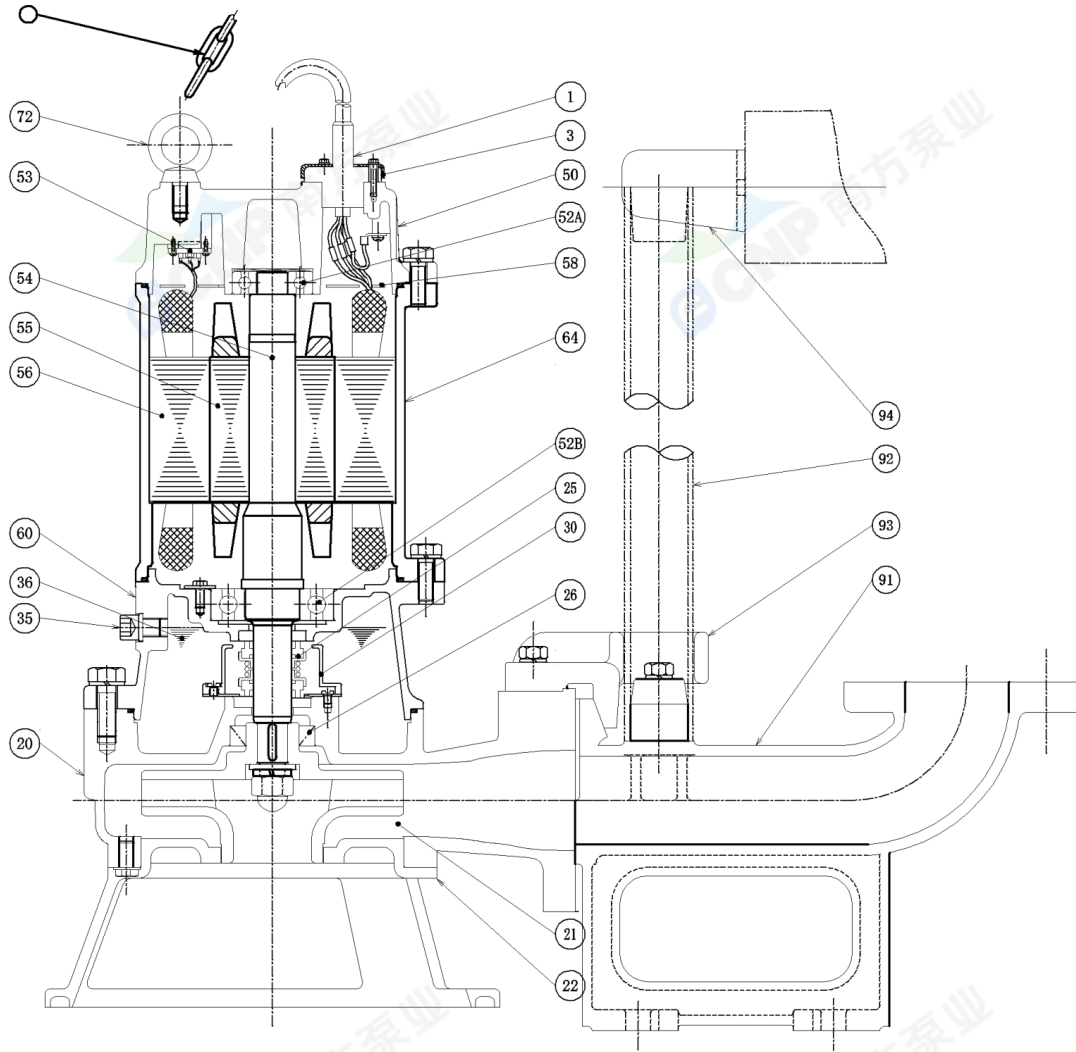
завод - изготовитель	Nanfang Pump Industry Co.,Ltd (CNP)
адрес	Hangzhou, Zhejiang, China
телефон	86-571-88637351
дата	2024.11.22
имя клиента	stoking
адрес	
контакты	Зарина
телефон	

название проекта

номер



构造图	SECTIONAL DRAWING	No.	No.
TYPE 名称	污水污物潜水泵	MODEL 型号	WQ-1.5/2.2/3.0/4.0kW



订购规格							
序号	零件名称	个数	材料	序号	零件名称	个数	材料
1	电缆	1	YZW	22	进水口盖	1	HT200
3	电缆压盖	1	SUS304	20	泵体	1	HT200
50	上端盖	1	HT200	35	注油塞	1	SUS304
52A	上部轴承	1		36	32#机械油		
58	穿线板	1		60	下端盖	1	HT200
64	机座	1	HT200	56	定子	1	
52B	下部轴承	1		55	转子	1	
25	机械密封	1	石墨/碳化硅	54	轴	1	
30	油液提升器	1		53	热保护器	1	
26	骨架油封	1	丁腈橡胶1-2	72	吊环螺钉	2	45#(锻造镀锌)
93	导钩	1	HT200	91	出水基座	1	HT200
21	叶轮	1	HT200	94	导座	1	HT200
510	吊链	1	SUS304	92	导管	1	SUS304(非附属)

南方中金环境股份有限公司

Nanfang Zhongjin Environment CO.,LTD.

unit : mm



Рисунок модели  
65WQ25-10-1.5(I)

завод - изготовитель	Nanfang Pump Industry Co.,Ltd (CNP)
адрес	Hangzhou, Zhejiang, China
телефон	86-571-88637351
дата	2024.11.22
имя клиента	stoking
адрес	
контакты	Зарина
телефон	

название проекта

номер





**Заказ**  
**65WQ25-10-1.5(I)**

завод - изготовитель	Nanfang Pump Industry Co.,Ltd (CNP)
адрес	Hangzhou, Zhejiang, China
телефон	86-571-88637351
дата	2024.11.22
имя клиента	stoking
адрес	
контакты	Зарина
телефон	

название проекта

номер

Модель : 65WQ25-10-1.5(I)

Номер : 65WQ25-10-1.5(I)

Цена :

Количество : 1

Общая цена :

Инструкция по