
	<b>Информация о продукте</b> <b>65WQ30-54-11JY(I)</b>	завод - изготовитель	Nanfeng Pump Industry Co.,Ltd (CNP)
		адрес	Hangzhou, Zhejiang, China
		телефон	86-571-88637351
		дата	2024.11.25
		имя клиента	stoking
название проекта		адрес	
номер		контакты	Зарина
		телефон	

Номер :	65WQ30-54-11JY
---------	----------------

Рисунок модели: (Примечание: фото только для ознакомления)	Описание серии :
	<p>водолазный водяной насос сточных вод состоит из двух частей двигателя и насоса, которые отделяются через масляную камеру и механическое уплотнение сборки, установки и установки автоматической связи для разделения прочности.</p>

#### табличный параметр

Расход	30 м³/ч
напор	54 М
эффективность	52.7 %
скорость вращения	2930 rpm

#### Технология

Скорость вращения насоса	2930
Номинальные стандарты (стандарты по заводской табличке, стандаротная заводская табличка)	

#### Материал

Рабочее колесо	QT650
Вал насоса	20cr13
корпус насоса	QT650
Код резины (каучука)	P

#### Установка

Код подключения (соединения)	F
Максимальное давление / температура (высокая температура)	6.0MPa/100°C
Фланец Стандартный	DIN
номинальное давление	PN6

#### Среда


Средняя температура	< 40°C//40-80°C
Максимальный диаметр проходящих частиц(mm)	22
Максимальная температура окружающей среды	40°C

#### Размер

Стандартный диаметр	DN
Диаметр выпускного отверстия	DN65

#### Двигатель

Номер фазы двигателя	Трехфазный
Степень защиты	IP68
Класс изоляции	F
Питание двигателя	11KW
Промышленная частота	50HZ
Номинальное напряжение	380V
Номинальная сила тока	21.7
Способ запуска	прямой запуск

	<b>Информация о продукте</b> <b>65WQ30-54-11JY(I)</b>	завод - изготовитель	Nanfang Pump Industry Co.,Ltd (CNP)
		адрес	Hangzhou, Zhejiang, China
		телефон	86-571-88637351
		дата	2024.11.25
название проекта		имя клиента	stoking
		адрес	
номер		контакты	Зарина
		телефон	

**Уплотнение**

Торцевое уплотнение

H-30

**Другое (прочее)**

Вес (кг)

98



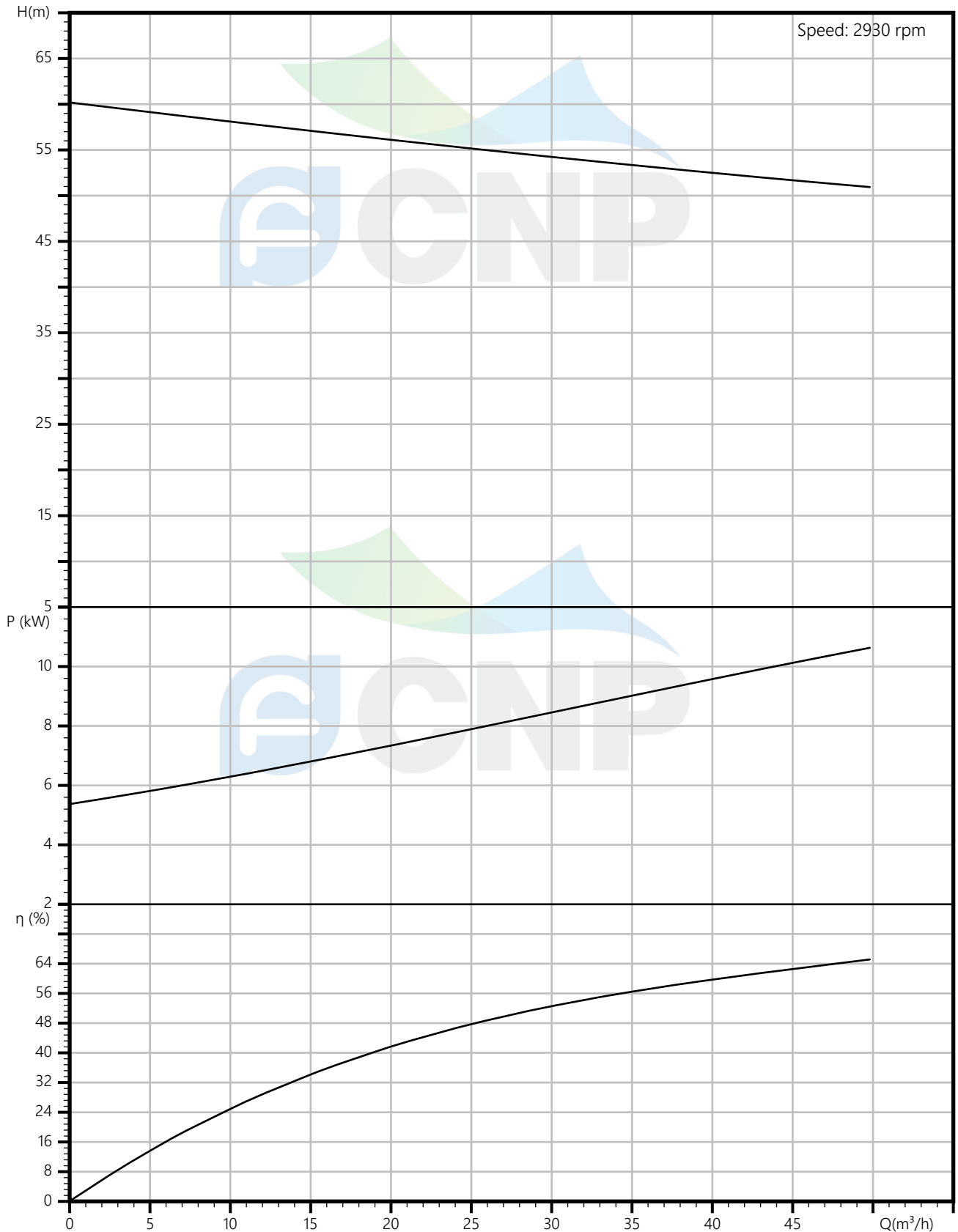


### Кривая производительности 65WQ30-54-11JY(I)

завод - изготовитель	Nanfang Pump Industry Co.,Ltd (CNP)
адрес	Hangzhou, Zhejiang, China
телефон	86-571-88637351
дата	2024.11.25
имя клиента	stoking
адрес	
контакты	Зарина
телефон	

название проекта	
номер	

Чистая вода, температура 20°C, плотность 1000 кг/м<sup>3</sup>, вязкость среды 1 мм<sup>2</sup>/с, ISO9906 : 2012 Grade 3B





## Тех параметры 65WQ30-54-11JY(I)

завод - изготовитель	Nanfang Pump Industry Co.,Ltd (CNP)
адрес	Hangzhou, Zhejiang, China
телефон	86-571-88637351
дата	2024.11.25
имя клиента	stoking
адрес	
контакты	Зарина
телефон	

название проекта

номер

### Номинальные параметры

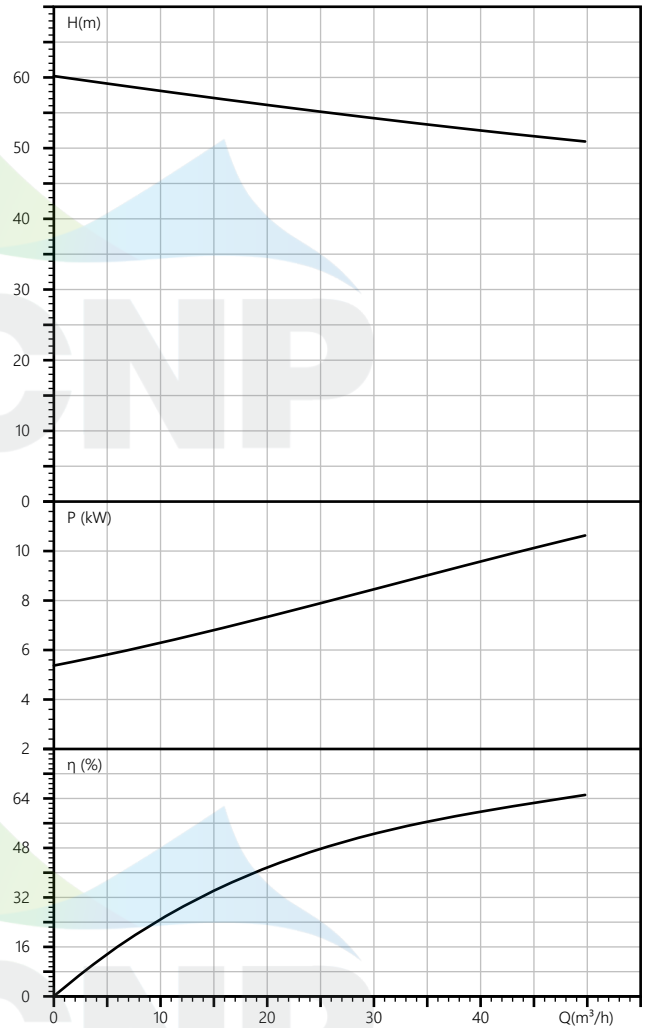
Модель	65WQ30-54-11JY(I)
Номер	65WQ30-54-11JY
Расход	30 м <sup>3</sup> /ч
Напор	54 М
Эффективность (%)	52.7
Мощность на валу (кВт)	8.38
NPSHr (М)	2
Скорость (об/мин)	2930

### Рабочая точка

Расход (м <sup>3</sup> /ч)	30
Напор (М)	54
Эффективность (%)	52.7
Мощность (кВт)	8.38
NPSHr (М)	2
Скорость (об/мин)	2930

### Среда

Наименование среды	Чистая вода
Температура (°C)	20
Плотность (кг/м <sup>3</sup> )	1000
Вязкость среды (мм <sup>2</sup> /с)	1





# Сборочный чертёж 65WQ30-54-11JY(I)

завод - изготовитель	Nanfang Pump Industry Co.,Ltd (CNP)
адрес	Hangzhou, Zhejiang, China
телефон	86-571-88637351
дата	2024.11.25
имя клиента	stoking
адрес	
контакты	Зарина
телефон	

название проекта

номер

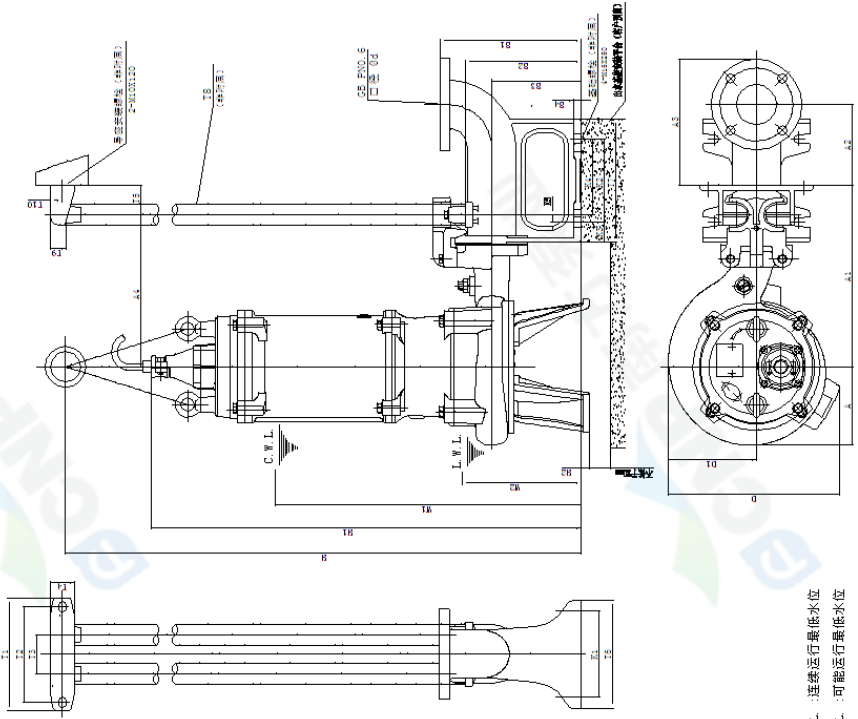
CNP 中金环境

安装外形尺寸 DIMENSION DRAWING		No.	
污物污水潜水泵		65WQ30-54-11JY	
TYPE	MODEL		
名称	型号		

型号	A	A1	A2	A3	A4	D	D1	D2	H	H1	H2	重量
65WQ30-54-11JY	142	940	130	210	280	345	175	614	234	1239	900	95kg

规格	4	71	72	73	74	75	76	77	78	79	80	81	82	83	84	重量	
730-65	485	200	188	80	80	180	200	247	104	31	28	140	140	40	138	18	19kg

口径	重量	重量
65	3.0kg	5.5kg



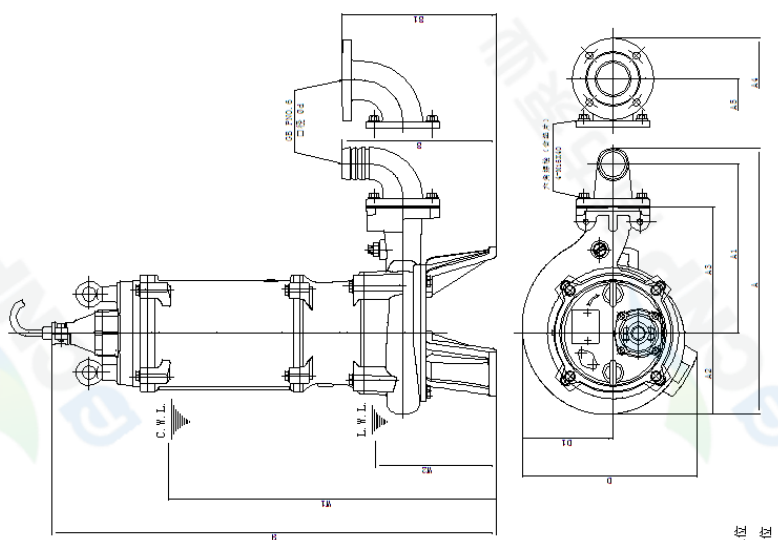
C.W.L.: 连续运行最低水位  
L.W.L.: 可能运行最低水位

unit: mm  
Nanfang Zhongjin Environment Co., LTD.

CNP 中金环境

外形尺寸 DIMENSION DRAWING		No.	
污物污水潜水泵		65WQ30-54-11JY	
TYPE	MODEL		
名称	型号		

型号	A	A1	A2	A3	A4	B	B1	D	D1	D2	H	重量
65WQ30-54-11JY	483	290	142	220	289	315	311	345	175	610	916	95kg



C.W.L.: 连续运行最低水位  
L.W.L.: 可能运行最低水位

unit: mm  
Nanfang Zhongjin Environment Co., LTD.

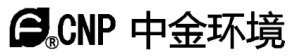


爆炸  
65WQ30-54-11JY(I)

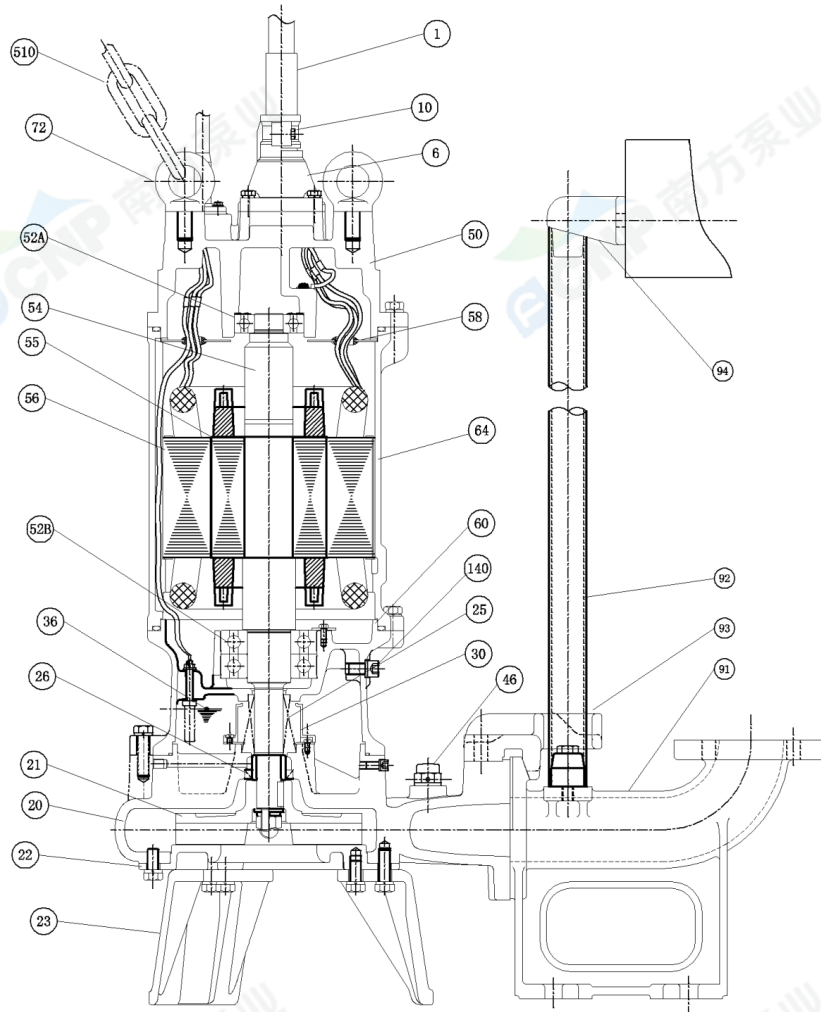
завод - изготовитель	Nanfeng Pump Industry Co.,Ltd (CNP)
адрес	Hangzhou, Zhejiang, China
телефон	86-571-88637351
дата	2024.11.25
имя клиента	stoking
адрес	
контакты	Зарина
телефон	

название проекта

номер



构造图	SECTIONAL DRAWING	No.	No.
TYPE 名称	污水污物潜水泵	MODEL 型号	WQ-11/15kW



订购规格	

序号	零件名称	个数	材料	序号	零件名称	个数	材料
1	电缆	1	YZW	20	泵体	1	HT200
6	电缆线压套	1	HT200	21	叶轮	1	HT200
50	上端盖	1	HT200	26	骨架油封	1	丁腈橡胶I-2
58	穿线板	1	Q235	140	注油塞	2	SUS304
64	机座	1	HT200	36	32#机械油		
25	机械密封	1	石墨/碳化硅	52B	下部轴承	2	
60	下端盖	1	HT200	56	定子	1	
30	油液提升器	1		55	转子	1	
46	放气螺堵	1		54	轴	1	
94	导座	1	HT200	52A	上部轴承	1	
92	导管	1	SUS304(非附属)	72	吊环螺钉	2	
93	导钩	1	HT200	510	吊链	1	45#(镀50镀锌)
91	出水基座	1	HT200	23	底脚支架	3	HT200
22	进水口盖	1	HT200	10	电缆线锁紧块	2	HT200

南方中金环境股份有限公司

Nanfeng Zhongjin Environment CO.,LTD.

unit : mm



Рисунок модели  
65WQ30-54-11JY(I)

завод - изготовитель	Nanfang Pump Industry Co.,Ltd (CNP)
адрес	Hangzhou, Zhejiang, China
телефон	86-571-88637351
дата	2024.11.25
имя клиента	stoking
адрес	
контакты	Зарина
телефон	

название проекта

номер





**Заказ**  
**65WQ30-54-11JY(I)**

завод - изготовитель	Nanfeng Pump Industry Co.,Ltd (CNP)
адрес	Hangzhou, Zhejiang, China
телефон	86-571-88637351
дата	2024.11.25
имя клиента	stoking
адрес	
контакты	Зарина
телефон	

название проекта

номер

Модель : 65WQ30-54-11JY(I)

Номер : 65WQ30-54-11JY

Цена :

Количество : 1

Общая цена :

Инструкция по