



Проект : Проект без имени 2025-08-22 10:00:31.035

№ проекта:

Компания :
Департамент :
Номер телефона :
Почта :

Данные запроса

Подача :	Жидкость :	Вода
Напор :	Плотность :	0.9983 kg/dm ³
	Вязкость :	1.005 mm ² /s
	Температура :	20 °C
	Давление насыщ. пара при Тр. :	0.0234 bar

Насос

Текущие данные

Модель насоса : MHL-2E/06T
Количество ступеней : 6
Размер вх/вых патрубков : 25 x 25
Частота вращения : 2900 1/min
Направление вращения : Против часовой стрелки
Тип рабочего колеса : Радиальное колесо
Тип рабочего колеса : Закрыто
Вес насоса (ориент.) : 16 kg
Стандарт насоса : CRI Standard

Подача :
Напор :
Напор в начале кривой : 54.93 m
КПД :

Двигатель

Модель двигателя : MH-2E/06T
Частота / Класс эффект-ти : 50 Hz IE1 = стандартный кпд
Напряжение : 415V
Номинальный ток : 2.0A
Phase / Rated Power P2 : 3~ 0.75 kW
Частота вращения : 2850 1/min
Степень изоляции : F
Уровень защиты : IP 54

Метод запуска : Прямой пуск

Конструкционный материал

Корпус насоса	:	Литая сталь 304
Стяжка	:	Литая сталь 304
Рабочее колесо	:	AISI S.S 304
Диффузор	:	AISI S.S 304
Корпус двигателя	:	Алюминий
Вал насоса	:	AISI S.S 431
Торцевое	:	Sic & Carbon
Плита-основание	:	Конструкционная сталь

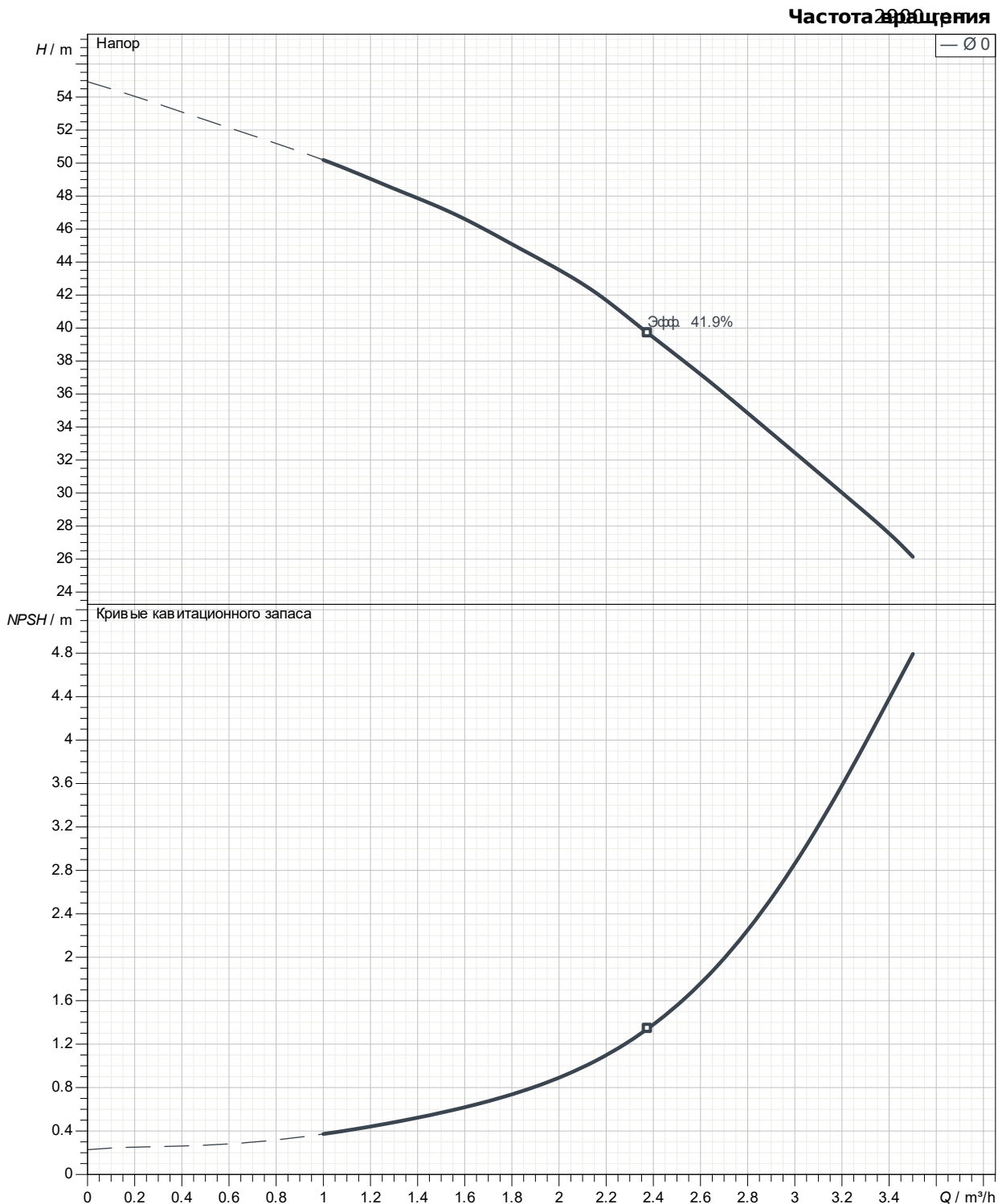


Проект : Проект без имени 2025-08-22 10:00:31.035

№ проекта:

Компания :
Департамент :
Номер телефона :
Почта :

Класс испытаний ISO : 9906, Grade-2B

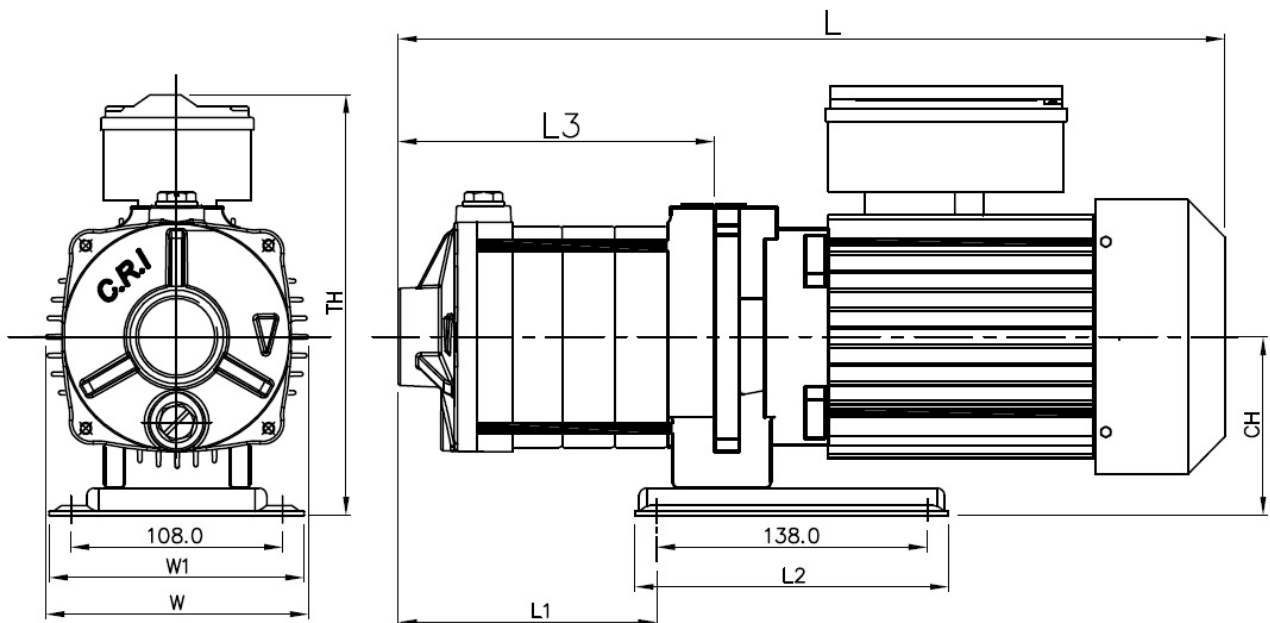




Проект : Проект без имени 2025-08-22 10:00:31.035

№ проекта:

Компания :
Департамент :
Номер телефона :
Почта :



Информация / спецификации / описания / иллюстрации могут быть изменены без предварительного уведомления и постоянно дорабатываются.

Размеры в мм

CH	90		
L	419		
L1	146		
L2	160		
L3	175		
TH	215		
W	134		
W1	130		