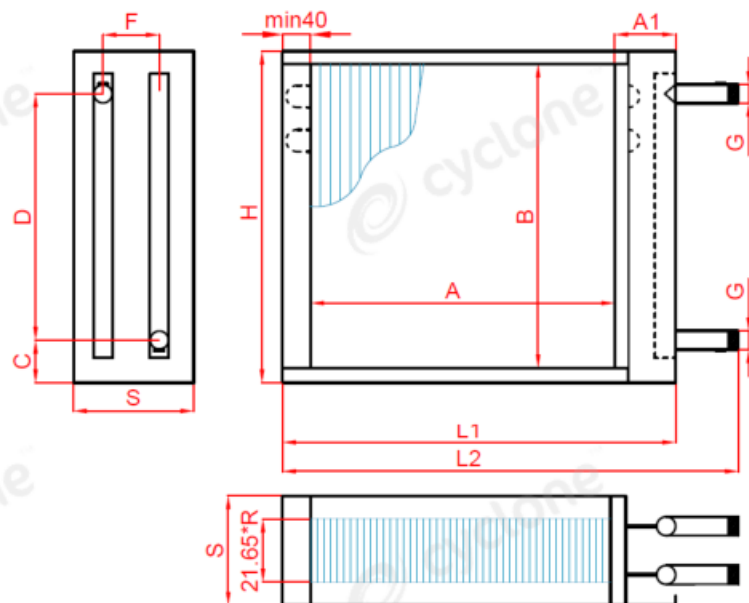


## Технический паспорт № 206402 от 27.03.2026

Воздухонагреватель Cyclone SHW-206402-710 x 425 x 6R. Заводской № \_\_\_\_\_

Рабочая температура $T_r$ , °C	до +150
Рабочее давление $P_r$ , МПа	до 1.6



\* изображение спускных пробок на эскизе является условным

 Вариант исполнения: Стандарт  
 Коллектор: Стальной с резьбой

Технические характеристики		
Расход воздуха	м³/ч	2716
Скорость воздуха	м/с	2.5
Потеря давления возд.	Па	110.8
Температура воздуха на входе	°C	-28
Влажность воздуха на входе	%	90
Температура воздуха на выходе	°C	67.06
Влажность воздуха на выходе	%	0.1516
Тепловая мощность номинальная	кВт	104
Тепловая мощность максимальная	кВт	104
Теплоноситель		Вода
Расход теплоносителя	м³/ч	3.67
Падение давления по теплоносителю	кПа	3.66
Температура теплоносителя на входе	°C	95
Температура теплоносителя на выходе	°C	70
Внутренний объём теплообменника	дм³	6.704
Площадь теплообменной поверхности	м²	29.27
Вес теплообменника	кг	21.9
6.28.CU.12.AL.17.06.0710.25.W.X.X.025.102.R 1 1/4" L		

A	A1	S	B	C	D	F	G	H	L1	L2
710	110	180	425	32	393	109	1 1/4"	455	860	1010

 Теплообменник испытан под давлением 2.1 МПа. Используется медная трубка 9,52 мм  
 Гарантийный срок: 36 месяцев.