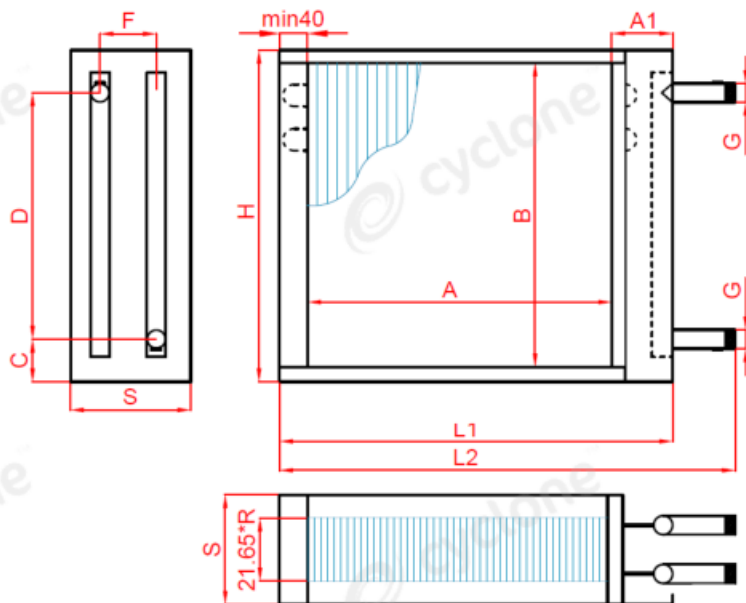


Технический паспорт № 206402 от 27.03.2026

Воздухонагреватель Cyclone SHW-206402-930 x 425 x 3R. Заводской № _____

Рабочая температура T_p , °C	до +150
Рабочее давление P_p , МПа	до 1.6



* изображение спускных пробок на эскизе является условным

 Вариант исполнения: Стандарт
 Коллектор: Стальной с резьбой

Технические характеристики		
Расход воздуха	м³/ч	3557
Скорость воздуха	м/с	2.5
Потеря давления возд.	Па	53.14
Температура воздуха на входе	°C	-28
Влажность воздуха на входе	%	90
Температура воздуха на выходе	°C	34.19
Влажность воздуха на выходе	%	0.7721
Тепловая мощность номинальная	кВт	89.03
Тепловая мощность максимальная	кВт	89.03
Теплоноситель		Вода
Расход теплоносителя	м³/ч	3.15
Падение давления по теплоносителю	кПа	2.18
Температура теплоносителя на входе	°C	95
Температура теплоносителя на выходе	°C	70
Внутренний объём теплообменника	дм³	4.836
Площадь теплообменной поверхности	м²	19.17
Вес теплообменника	кг	18.0
6.28.CU.12.AL.17.03.0930.25.W.X.X.025.051.R 1 1/4" L		

A	A1	S	B	C	D	F	G	H	L1	L2
930	110	115	425	32	393	48	1 1/4"	455	1080	1230

 Теплообменник испытан под давлением 2.1 МПа. Используется медная трубка 9,52 мм
 Гарантийный срок: 36 месяцев.