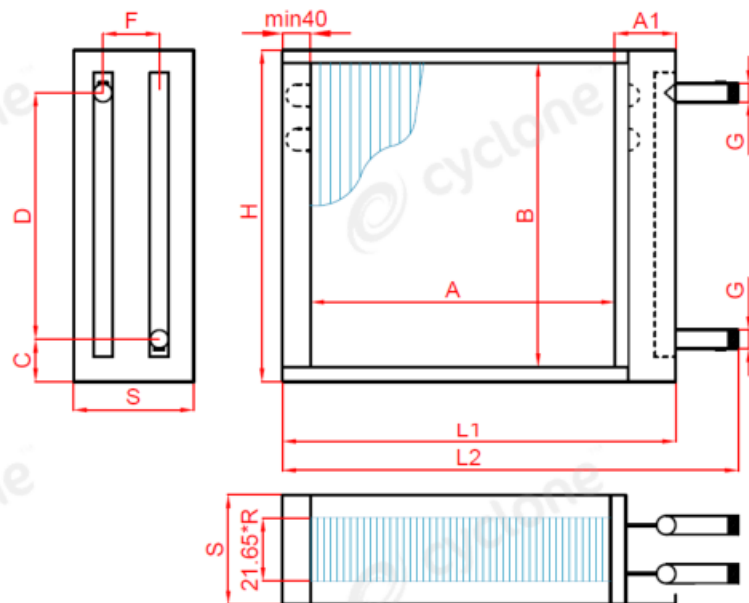


Технический паспорт № 206402 от 27.03.2026

Воздухонагреватель Cyclone SHW-206402-1050 x 550 x 4R. Заводской № _____

Рабочая температура T_r , °C	до +150
Рабочее давление P_r , МПа	до 1.6



* изображение спускных пробок на эскизе является условным

 Вариант исполнения: Стандарт
 Коллектор: Стальной с резьбой

Технические характеристики		
Расход воздуха	м³/ч	5198
Скорость воздуха	м/с	2.5
Потеря давления возд.	Па	71.98
Температура воздуха на входе	°C	-28
Влажность воздуха на входе	%	90
Температура воздуха на выходе	°C	47.88
Влажность воздуха на выходе	%	0.3743
Тепловая мощность номинальная	кВт	158.8
Тепловая мощность максимальная	кВт	158.8
Теплоноситель		Вода
Расход теплоносителя	м³/ч	5.61
Падение давления по теплоносителю	кПа	1.94
Температура теплоносителя на входе	°C	95
Температура теплоносителя на выходе	°C	70
Внутренний объём теплообменника	дм³	10.3
Площадь теплообменной поверхности	м²	37.34
Вес теплообменника	кг	30.9
6.28.CU.12.AL.22.04.1050.25.W.X.X.044.088.R 2" L		

A	A1	S	B	C	D	F	G	H	L1	L2
1050	130	145	550	40	500	65	2"	580	1220	1370

 Теплообменник испытан под давлением 2.1 МПа. Используется медная трубка 9,52 мм
 Гарантийный срок: 36 месяцев.