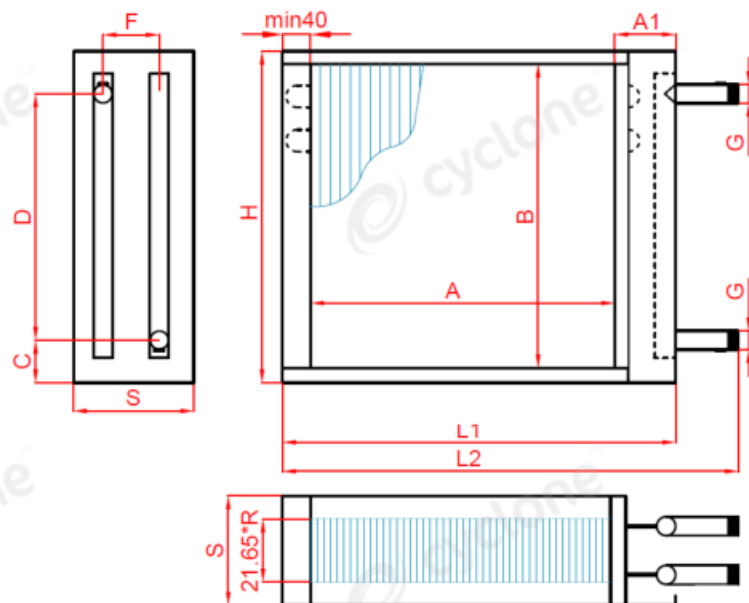


Технический паспорт № 206402 от 27.03.2026

Воздухонагреватель Cyclone SHW-206402-2290 x 1400 x 1R. Заводской № \_\_\_\_\_

Рабочая температура $T_r$ , °C	до +150
Рабочее давление $P_r$ , МПа	до 1.6



\* изображение спускных пробок на эскизе является условным

 Вариант исполнения: Стандарт  
 Коллектор: Стальной с резьбой

Технические характеристики		
Расход воздуха	м³/ч	28854
Скорость воздуха	м/с	2.5
Потеря давления возд.	Па	17.94
Температура воздуха на входе	°C	-28
Влажность воздуха на входе	%	90
Температура воздуха на выходе	°C	-2.328
Влажность воздуха на выходе	%	8.22
Тепловая мощность номинальная	кВт	298
Тепловая мощность максимальная	кВт	298
Теплоноситель		Вода
Расход теплоносителя	м³/ч	10.53
Падение давления по теплоносителю	кПа	22.75
Температура теплоносителя на входе	°C	95
Температура теплоносителя на выходе	°C	70
Внутренний объём теплообменника	дм³	13.66
Площадь теплообменной поверхности	м²	51.83
Вес теплообменника	кг	51.6
6.28.CU.12.AL.56.01.2290.25.W.X.X.028.056.R 1 1/2" L		

A	A1	S	B	C	D	F	G	H	L1	L2
2290	115	121	1400	34	1362	53	1 1/2"	1430	2445	2595

 Теплообменник испытан под давлением 2.1 МПа. Используется медная трубка 9,52 мм  
 Гарантийный срок: 36 месяцев.