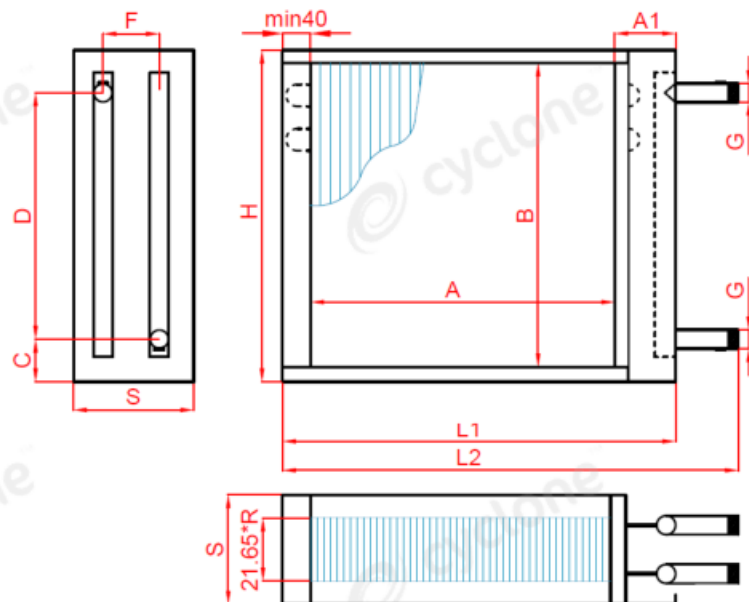


Рабочая температура T_r , °C	до +150
Рабочее давление P_r , МПа	до 1.6



* изображение спускных пробок на эскизе является условным

Вариант исполнения: Стандарт
Коллектор: Стальной с резьбой

Технические характеристики		
Расход воздуха	м³/ч	39312
Скорость воздуха	м/с	2.5
Потеря давления возд.	Па	150.9
Температура воздуха на входе	°C	-28
Влажность воздуха на входе	%	90
Температура воздуха на выходе	°C	81.44
Влажность воздуха на выходе	%	0.08271
Тепловая мощность номинальная	кВт	1733
Тепловая мощность максимальная	кВт	1733
Теплоноситель		Вода
Расход теплоносителя	м³/ч	61.27
Падение давления по теплоносителю	кПа	69.35
Температура теплоносителя на входе	°C	95
Температура теплоносителя на выходе	°C	70
Внутренний объём теплообменника	дм³	116.7
Площадь теплообменной поверхности	м²	564.9
Вес теплообменника	кг	288.4
6.35.CU.12.AL.64.08.2730.25.W.X.X.128.512.R 3" L		

A	A1	S	B	C	D	F	G	H	L1	L2
2730	155	261	1600	55	1532	152	3"	1640	2925	3075

Теплообменник испытан под давлением 2.1 МПа. Используется медная трубка 9,52 мм
Гарантийный срок: 36 месяцев.