

### Получатель

Company  
Reference  
Address  
Phone  
Fax  
E-mail

### Арт. № Customer pos. no.:

105100034

### Модель

ALM 500 T

### Характеристики насоса

Максимальное давление 1 МПа  
Мин. темп-ра жидкости -15 °C  
Макс. темп-ра жидкости 120 °C  
Макс. наружная темп-ра 40 °C

### Требуемые характеристики

Расход :  
Напор :  
Жидкость (%) :  
Температура жидкости 20 °C  
Плотность : 998,3 kg/m³  
Кинематическая вязкость 1,005 mm²/s  
Давление паров 0,00 МПа

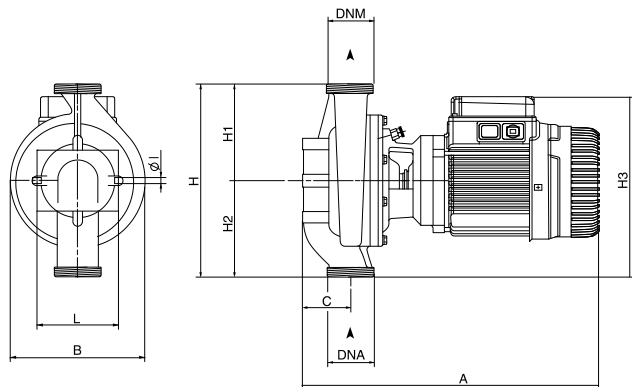
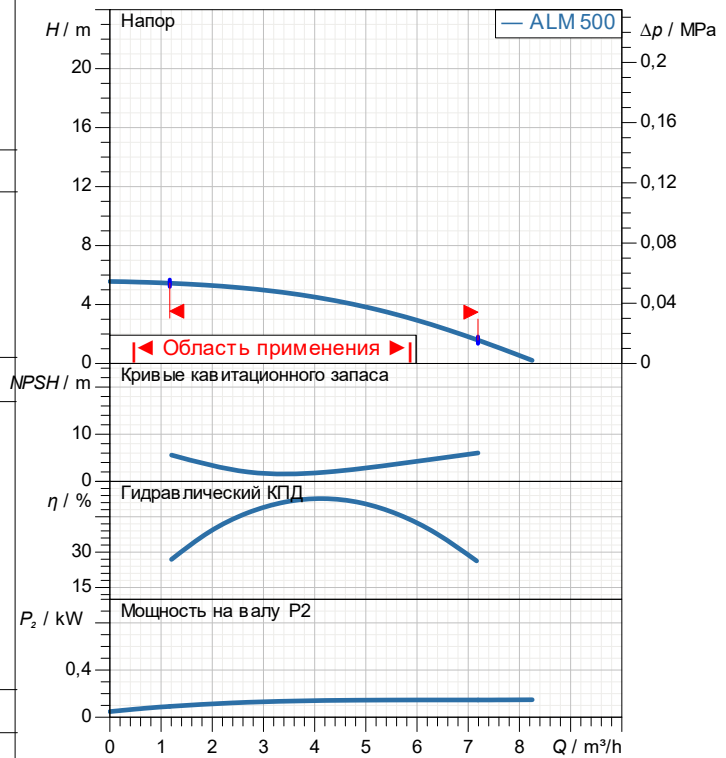
### Действительные характеристики

Расход :  
Напор :  
NPSH :  
Shaft power P<sub>2</sub> :  
Efficiency :

### Материалы/Уплотнение вала

Корпус насоса Чугун 250 UNI ISO 185  
Обойма Чугун 250 UNI ISO 185  
Рабочего колеса Технополимер  
Мех. Уплотнение Графит/Керамика  
Кольцевая прокладка Резина EPDM  
Вал с ротором AISI 303 X10 CrNiS 1809 UNI 6900/71

### Curve tolerance according to ISO 9906



Вес 14,5 kg

### Характеристики двигателя

Торговая марка DAB  
Ном. Мощность P<sub>2</sub>: 0,25 kW  
Частота вращения 1,465 1/min  
Напряжение 3~ 230 V 50 Hz  
Ном. Ток 1 A  
Степень защиты IP 55

### Размеры mm

A	386	Ø I	8		
B	174				
C	63				
H	250				
H1	125				
H2	125				
H3	235				
L	95				

### Соединения насоса:

Вход 2" G-M / 1 МПа  
Вых 2" G-M / 1 МПа



# ГИДРАВЛИЧЕСКАЯ ХАРАКТЕРИСТИКА

01/04/26

Страница 2 / 3

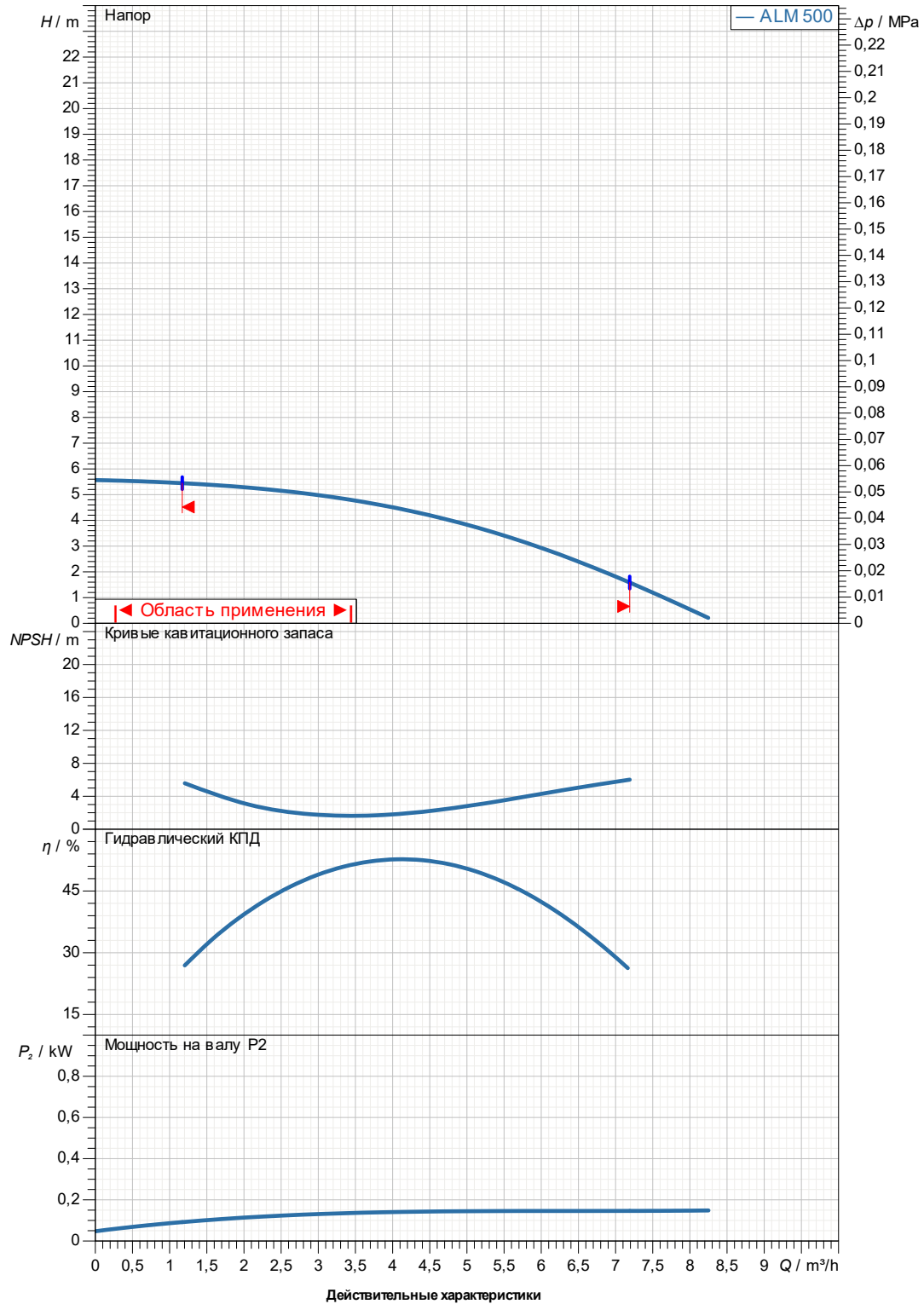
DAB PUMPS S.p.A.  
Via Marco Polo, 14 - 35035 Mestrino (PD), Italy  
Tel. +39 049 5125000 - Fax +39 049 5125950  
www.dabpumps.com

Получатель

Company  
Reference  
Address  
Phone  
Fax  
E-mail

## ALM 500 T

Curve tolerance according to ISO 9906



Вход  
2" G-M  
1 MPa

Вых  
2" G-M  
1 MPa

Расход :

Напор :

Частота вращения  
1.465 1/min

Проект

Номер проекта

Untitled project 2026-04-01 06:40:49.305

Исполнитель

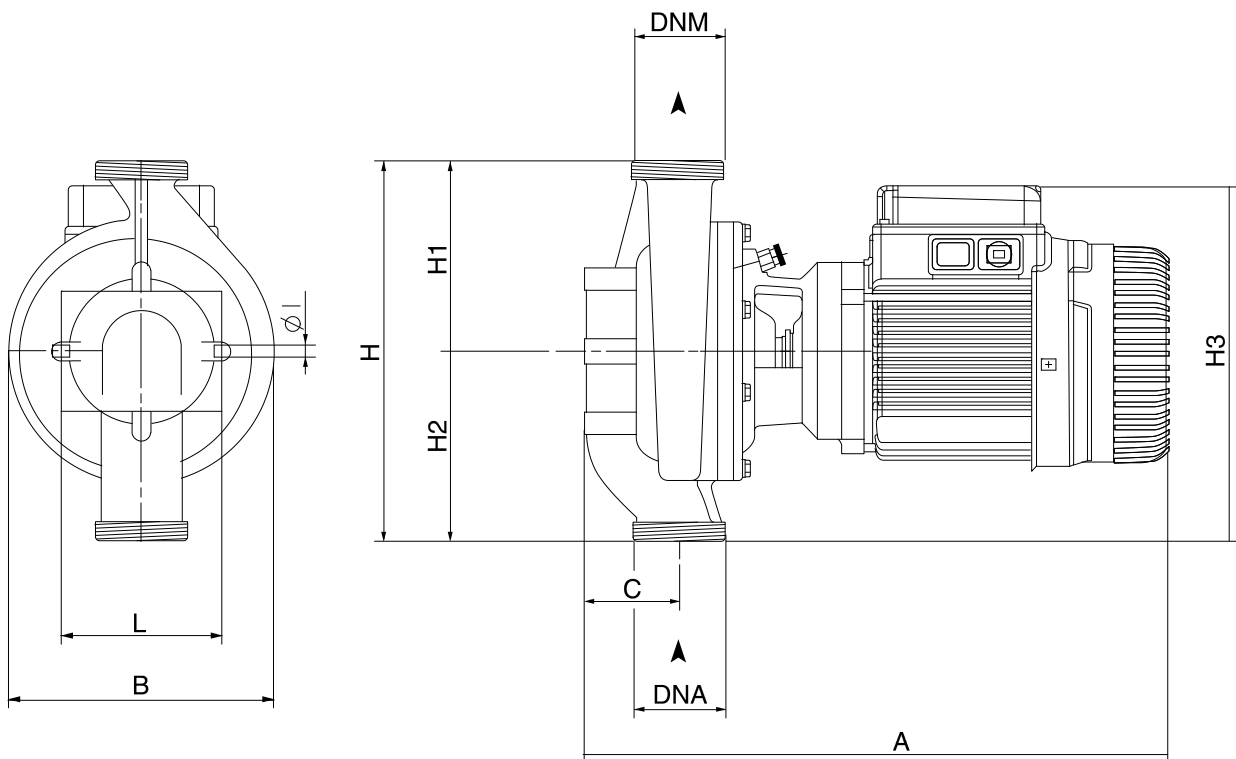
Создано

01/04/26

Получатель

 Company  
 Reference  
 Address  
 Phone  
 Fax  
 E-mail

## ALM 500 T



Измерения в мм

Соединения насоса:

1	A	386								
2	B	174								
3	C	63								
4	H	250								
5	H1	125								
6	H2	125								
7	H3	235								
8	L	95								
9	ØI	8								
10										
11										

 всасывания :  
 2" G-M  
 1 MPa  
  
 подачу:  
 2" G-M  
 1 MPa

Проект

Номер проекта

Untitled project 2026-04-01 06:40:49.305

Исполнитель

Создано

01/04/26