

### Получатель

Company  
Reference  
Address  
Phone  
Fax  
E-mail

**Арт. №** **Customer pos. no.:**

60167348

**Модель**

DCP-G 65-4100/A/BAQE/7.5 3x400 50 IE3

**Характеристики насоса**

MEI ≥ 0,60

Максимальное давление PN 16  
Мин. темп-ра жидкости -10 °C  
Макс. темп-ра жидкости 140 °C  
Макс. наружная темп-ра 40 °C

**Требуемые характеристики**

Расход :  
Напор :  
Жидкость (%) :  
Температура жидкости 20 °C  
Плотность : 998.3 kg/m³  
Кинематическая вязкость 1.005 mm²/s  
Давление паров 2.34 kPa

**Real duty point**

Расход :  
Напор :  
NPSH :  
Shaft power P2 :  
Efficiency :

**Материалы/Уплотнение вала**

Корпус насоса Чугун 250 UNI ISO 185  
Обойма Чугун 250 UNI ISO 185  
Рабочего колеса Чугун 250 UNI ISO 185  
Мех. Уплотнение SEE "SHAFT SEAL" SECTION  
Кольцевая прокладка Резина EPDM  
Вал с ротором AISI 304 X5 Cr Ni 1810 UNI 6900/71

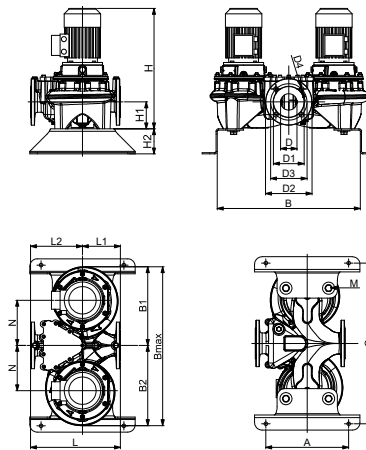
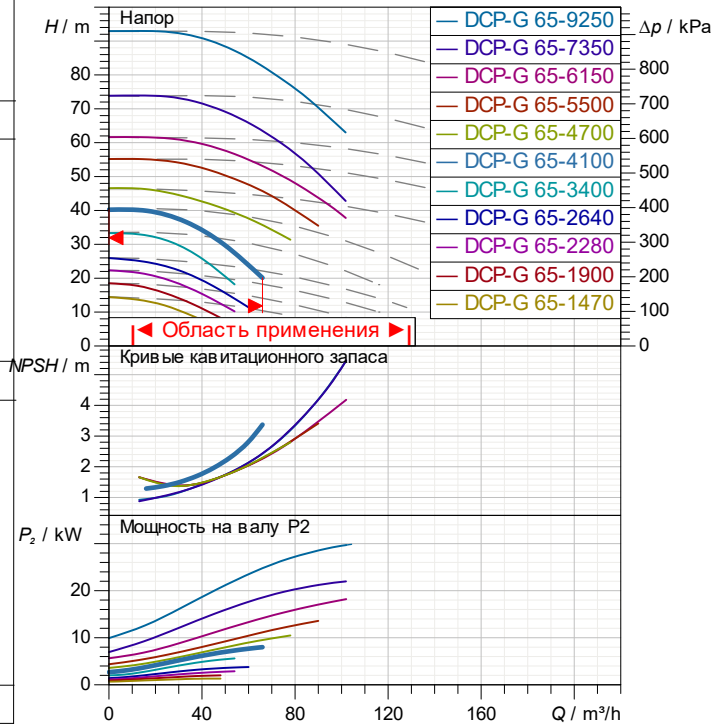
**Мех. Уплотнение**

Тип Резина  
Stationary part Карбид кремния  
Rotating part Графит  
Elastomer EPDM

**Характеристики двигателя**

Max Power input P1 : 1 X 8.6 kW  
Ном. Мощность P2: 1 X 7.5 kW  
Частота вращения 2900 1/min  
Напряжение 3~ 400 V 50 Hz  
Ном. Ток 1 X 13.7 A  
Степень защиты IP 55

**Curve tolerance according to ISO 9906**  
**Number of working motors : 1**



**Вес** 248 kg

**Размеры**

	mm				
A	330	D2	185	L2	207
B	569	D3	145	M	M17
B1	324	D4	4 x Ø18	N	180
B2	329	H	783		
Bmax	653	H1	107		
C	639	H2	100		
D	65	L	358		
D1	122	L1	151		

**Соединения насоса:**

Вход DN 65 / PN 16  
Выход DN 65 / PN 16



# ГИДРАВЛИЧЕСКАЯ ХАРАКТЕРИСТИКА

DAB PUMPS S.p.A.  
 Via Marco Polo, 14 - 35035 Mestrino (PD), Italy  
 Tel. +39 049 5125000 - Fax +39 049 5125950  
 www.dabpumps.com

10/04/26

Страница 2 / 3

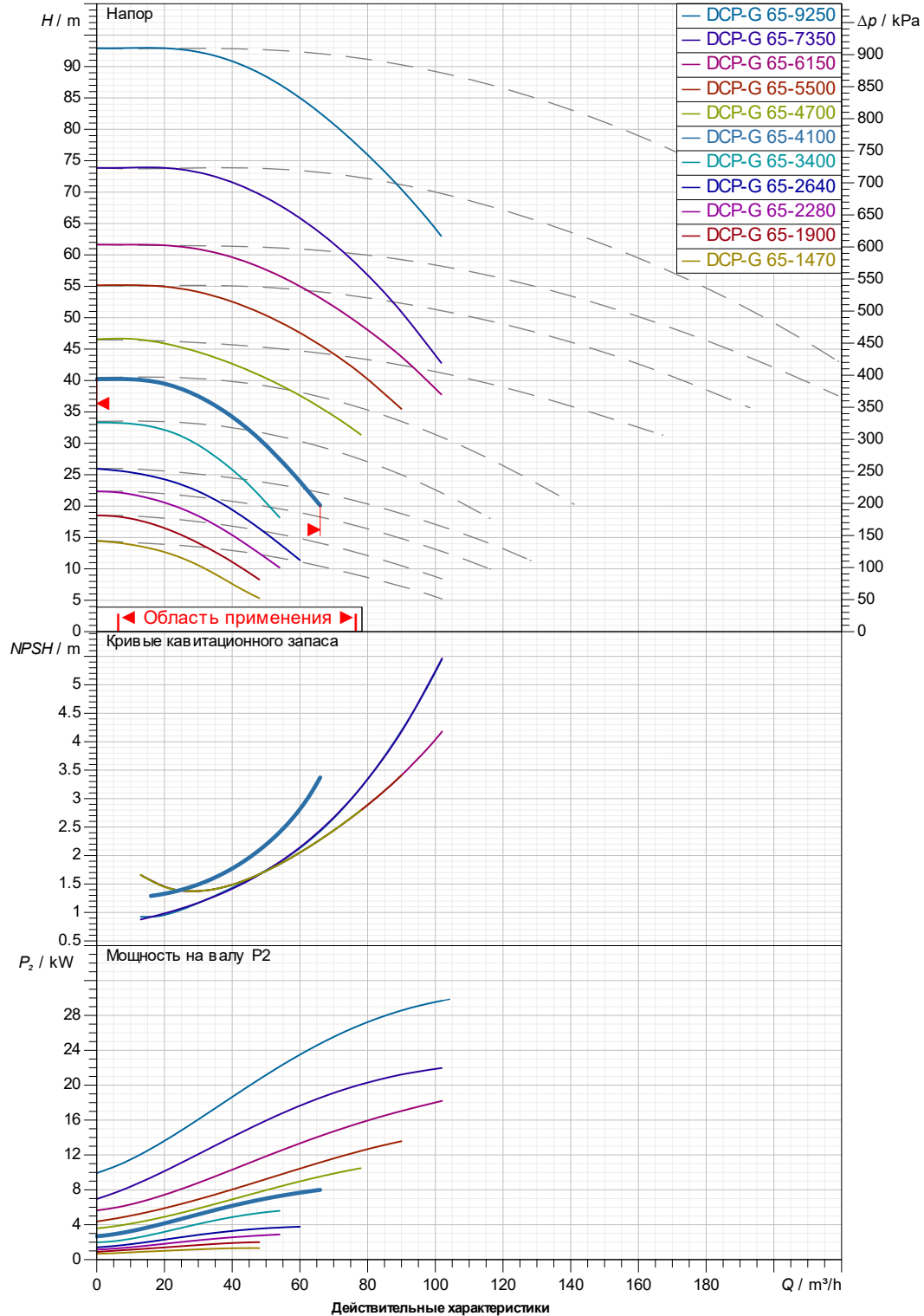
Получатель

Company  
 Reference  
 Address  
 Phone  
 Fax  
 E-mail

DCP-G 65-4100/A/BAQE/7.5 3x400 50 IE3

Number of working motors : 1

Curve tolerance according to ISO 9906

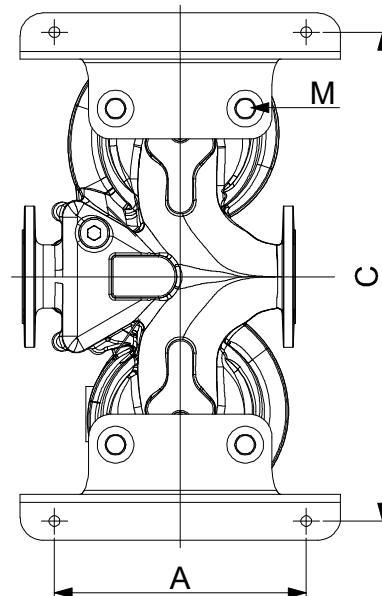
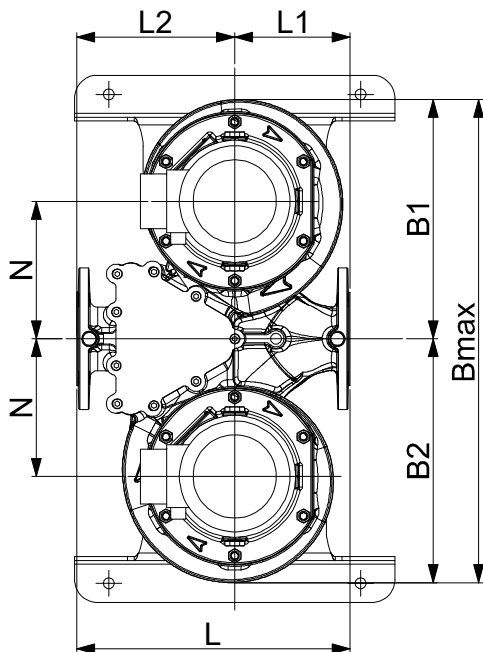
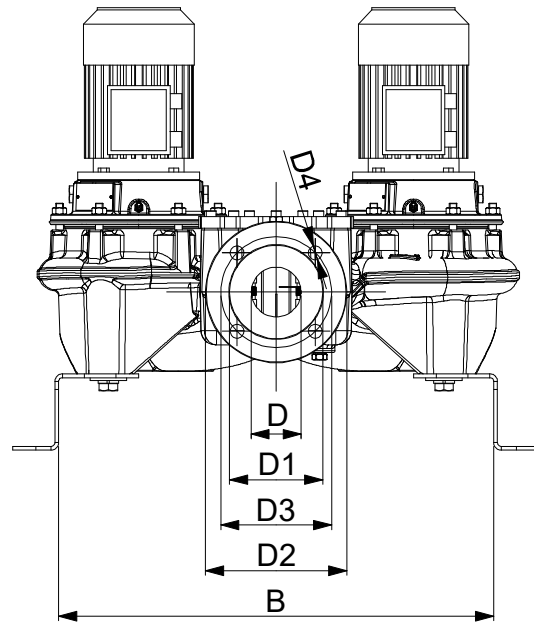
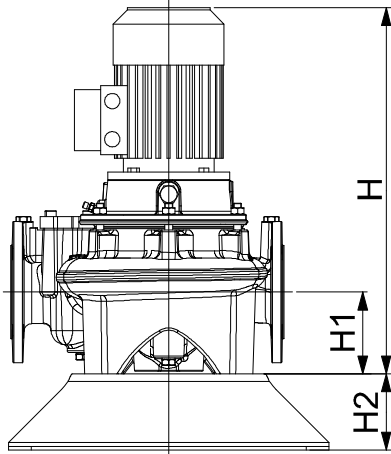


Вход DN 65 PN 16	Вых DN 65 PN 16	Расход :	Напор :	Частота вращения 2900 1/min
MAIN_PROJECT_TITLE	BUSINESS_PROCESS_ID Untitled project 2026-04-10 08:34:36.889	OWNER_	ISSUE_DATE 10/04/26	

Получатель

Company  
Reference  
Address  
Phone  
Fax  
E-mail

## DCP-G 65-4100/A/BAQE7.5 3x400 50 IE3



Измерения в мм

Соединения насоса:

1	A	330	H	783			
2	B	569	H1	107			всасывания :
3	B1	324	H2	100			DN 65
4	B2	329	L	358			PN 16
5	Bmax	653	L1	151			
6	C	639	L2	207			подачу:
7	D	65	M	M17			DN 65
8	D1	122	N	180			PN 16
9	D2	185					
10	D3	145					
11	D4	4 x Ø18					

MAIN\_PROJECT\_TITLE

BUSINESS\_PROCESS\_ID

OWNER\_

ISSUE\_DATE

Untitled project 2026-04-10 08:34:36.889

10/04/26