

Получатель

Company
Reference
Address
Phone
Fax
E-mail

Арт. № Customer pos. no.:

105210054

Модель

DKLM 50-300 T

Характеристики насоса

MEI $\geq 0,6$

Максимальное давление 1 MPa
Мин. темп-ра жидкости -15 °C
Макс. темп-ра жидкости 120 °C
Макс. наружная темп-ра 40 °C

Требуемые характеристики

Расход :
Напор :
Жидкость (%) :
Температура жидкости 20 °C
Плотность : 998,3 kg/m³
Кинематическая вязкость 1,005 mm²/s
Давление паров 0,00 MPa

Действительные характеристики

Расход :
Напор :
NPSH :
Shaft power P₂ :
Efficiency :

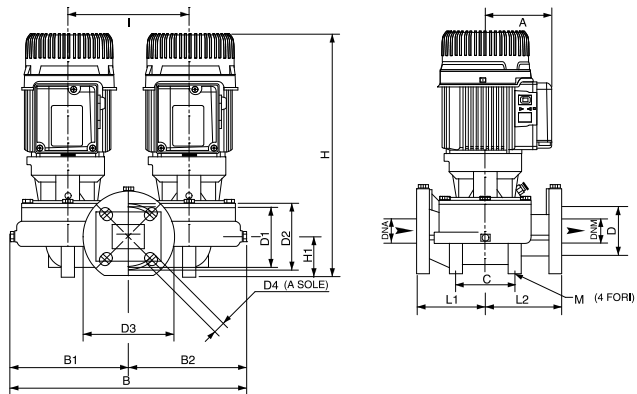
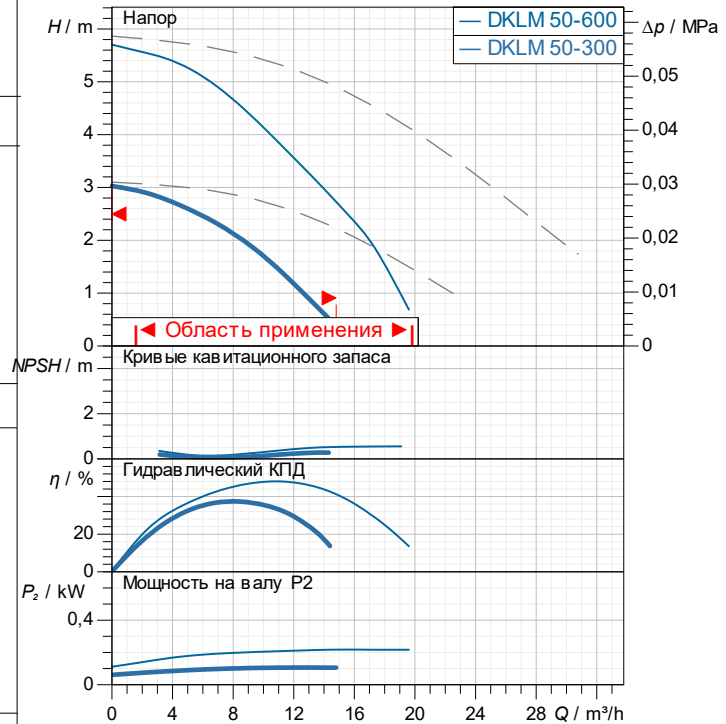
Материалы/Уплотнение вала

Корпус насоса Чугун 250 UNI ISO 185
Обойма Чугун 250 UNI ISO 185
Рабочего колеса Тежуполимер В
Мех. Уплотнение Графит/Керамика
Кольцевая прокладка Резина EPDM
Вал с ротором AISI 303 X10 CrNiS 1809 UNI 6900/71

Характеристики двигателя

Торговая марка DAB
Ном. Мощность P₂: 1 X 0,11 kW
Частота вращения 1.463 1/min
Напряжение 3~ 230 V 50 Hz
Ном. Ток 1 X 1,02 A
Степень защиты IP 55

Curve tolerance according to ISO 9906 Number of working motors : 1



Вес 51 kg

Размеры mm

A	110	D3	165	L1	140
B	434	D4	4 asole 18	L2	140
B1	217	DNA	50	M	4 fori 14
B2	217	DNM	50		
C	120	H	410		
D	90	H1	73		
D1	110	I	240		
D2	125	L	280		

Соединения насоса:

Вход DN 50 / 1 MPa
Вых DN 50 / 1 MPa



ГИДРАВЛИЧЕСКАЯ ХАРАКТЕРИСТИКА

DAB PUMPS S.p.A.
 Via Marco Polo, 14 - 35035 Mestrino (PD), Italy
 Tel. +39 049 5125000 - Fax +39 049 5125950
 www.dabpumps.com

01/04/26

Страница 2 / 3

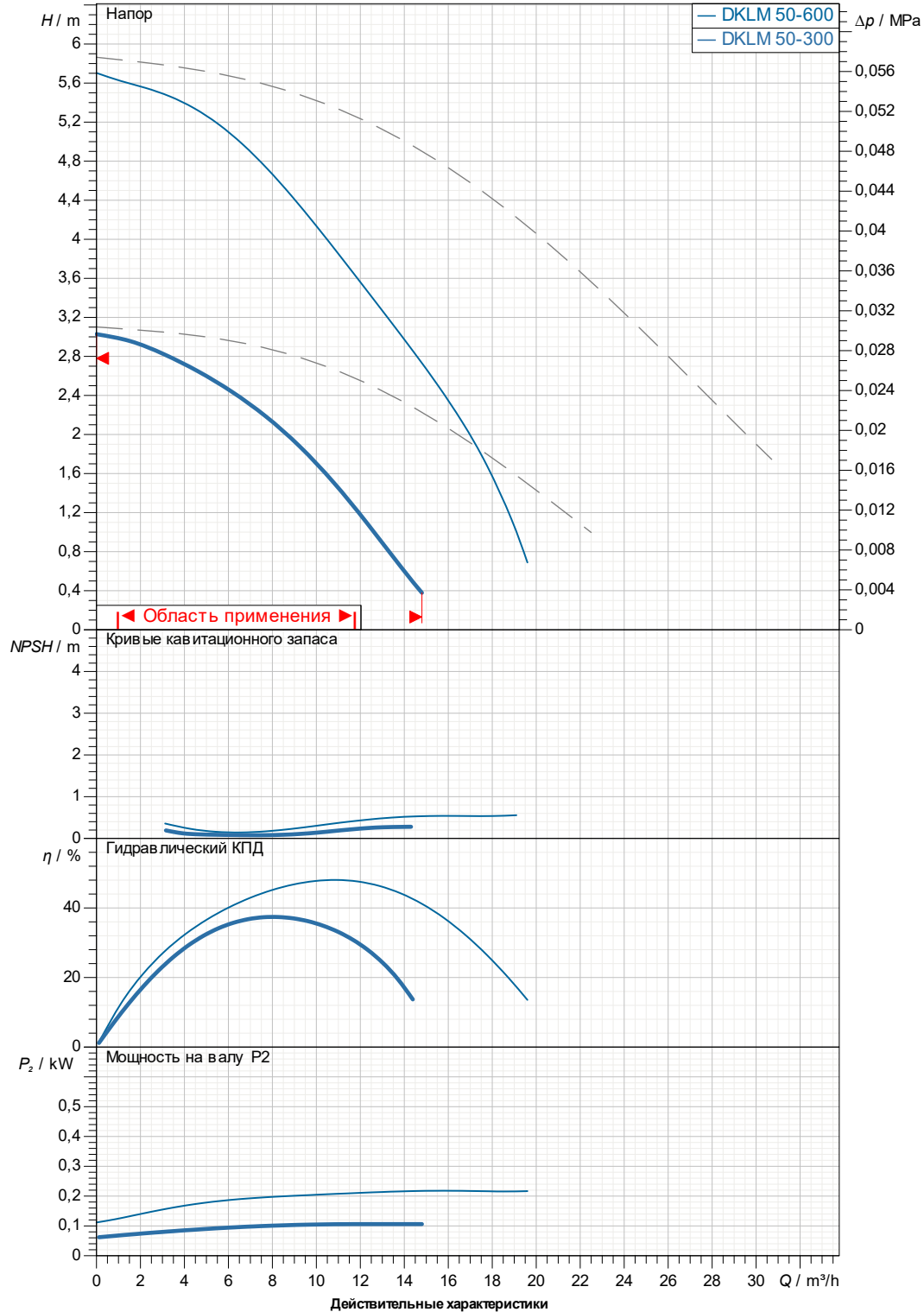
Получатель

Company
 Reference
 Address
 Phone
 Fax
 E-mail

DKLM 50-300 T

Number of working motors : 1

Curve tolerance according to ISO 9906

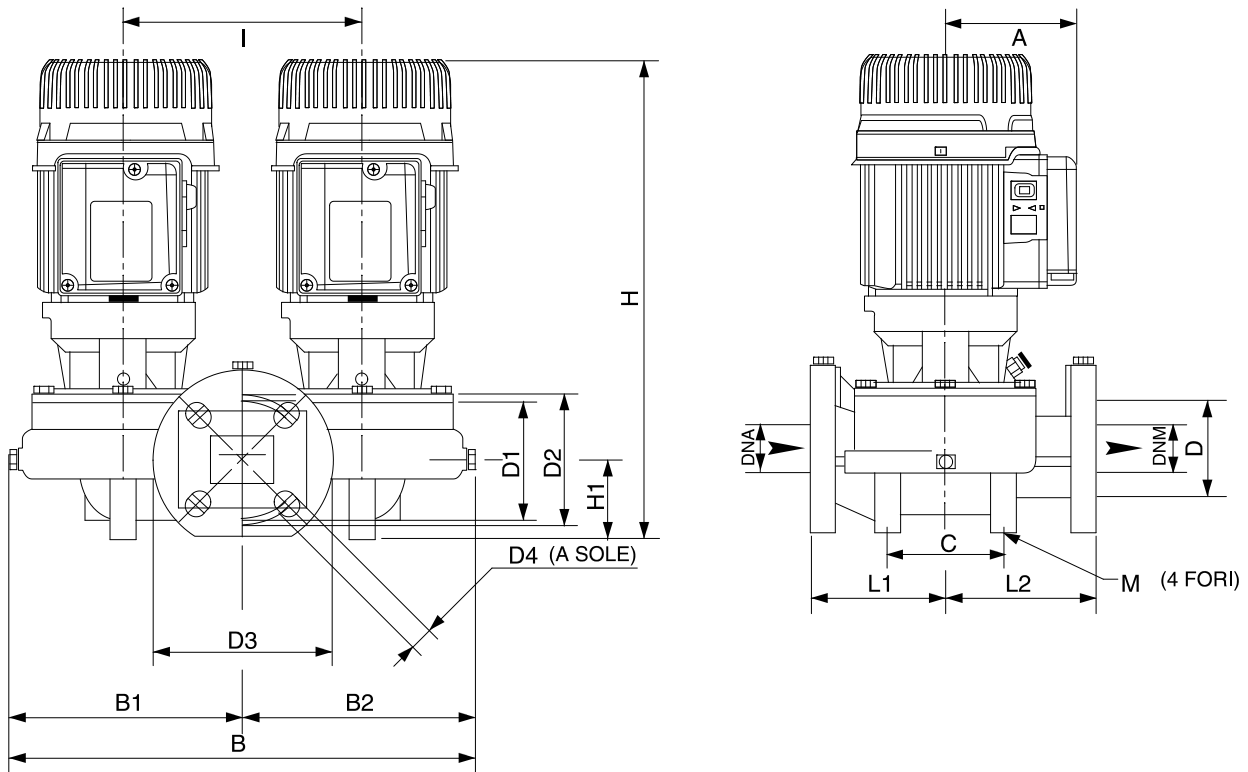


Вход DN 50 1 MPa	Вых DN 50 1 MPa	Расход :	Напор :	Частота вращения 1.463 1/min
MAIN_PROJECT_TITLE	BUSINESS_PROCESS_ID Untitled project 2026-04-01 09:46:06.496	OWNER_	ISSUE_DATE 01/04/26	

Получатель

 Company
 Reference
 Address
 Phone
 Fax
 E-mail

DKLM 50-300 T



Измерения в mm

Соединения насоса:

1	A	110	DNM	50	всасывании : DN 50 1 MPa подачу : DN 50 1 MPa
2	B	434	H	410	
3	B1	217	H1	73	
4	B2	217	I	240	
5	C	120	L	280	
6	D	90	L1	140	
7	D1	110	L2	140	
8	D2	125	M	4 fori 14	
9	D3	165			
10	D4	4 asole 18X23			
11	DNA	50			

Проект

Номер проекта

Untitled project 2026-04-01 09:46:06.496

Исполнитель

Создано

01/04/26