

### Получатель

Company  
Reference  
Address  
Phone  
Fax  
E-mail

### Арт. № Customer pos. no.:

105210404

Модель

DKLM 40-300 M

### Характеристики насоса

MEI  $\geq 0,6$

Максимальное давление 1 MPa  
Мин. темп-ра жидкости -15 °C  
Макс. темп-ра жидкости 120 °C  
Макс. наружная темп-ра 40 °C

### Требуемые характеристики

Расход :  
Напор :  
Жидкость (%) :  
Температура жидкости 20 °C  
Плотность : 998,3 kg/m<sup>3</sup>  
Кинематическая вязкость 1,005 mm<sup>2</sup>/s  
Давление паров 0,00 MPa

### Действительные характеристики

Расход :  
Напор :  
NPSH :  
Shaft power P2 :  
Efficiency :

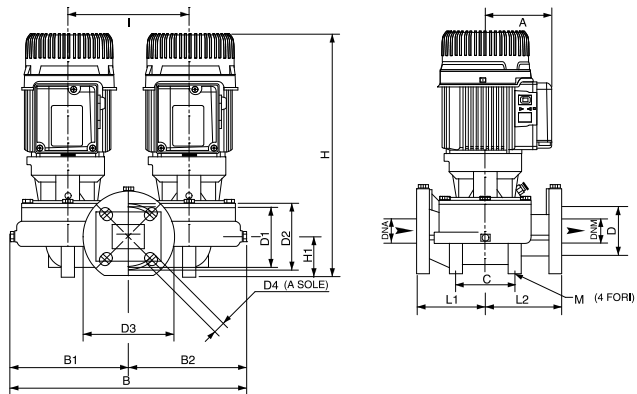
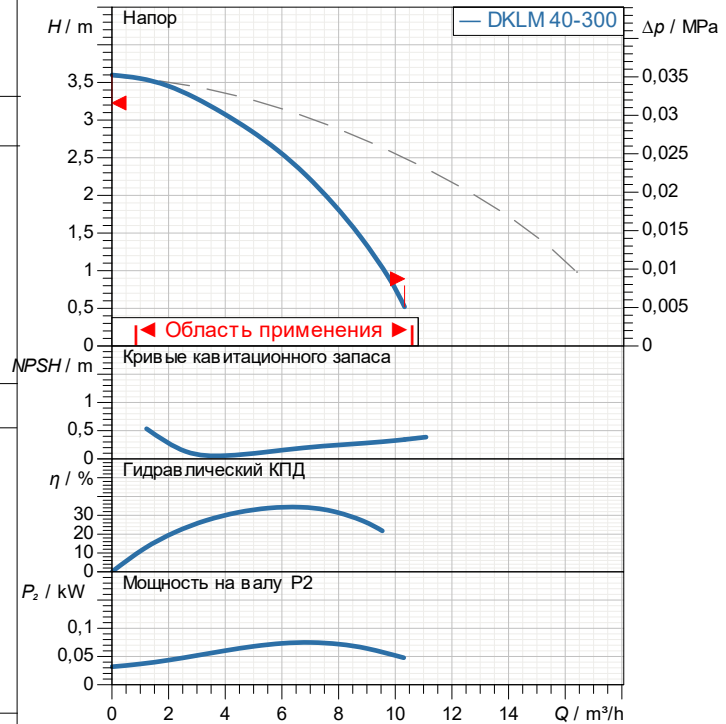
### Материалы/Уплотнение вала

Корпус насоса Чугун 250 UNI ISO 185  
Обойма Чугун 250 UNI ISO 185  
Рабочего колеса Тежуполимер В  
Мех. Уплотнение Графит/Керамика  
Кольцевая прокладка Резина EPDM  
Вал с ротором AISI 303 X10 CrNiS 1809 UNI 6900/71

### Характеристики двигателя

Торговая марка DAB  
Ном. Мощность P2: 1 X 0,1 kW  
Частота вращения 1.450 1/min  
Напряжение 1~ 220-240 V 50 Hz  
Ном. Ток 1 X 1 A  
Степень защиты IP 55

### Curve tolerance according to ISO 9906 Number of working motors : 1



Вес 38,2 kg

### Размеры mm

A	110	D3	150	L1	125
B	437	D4	4 asole 18	L2	125
B1	217	DNA	40	M	4 fori 10
B2	220	DNM	40		
C	100	H	396		
D	80	H1	66		
D1	100	I	200		
D2	110	L	250		

### Соединения насоса:

Вход DN 40 / 1 MPa  
Вых DN 40 / 1 MPa



# ГИДРАВЛИЧЕСКАЯ ХАРАКТЕРИСТИКА

DAB PUMPS S.p.A.  
 Via Marco Polo, 14 - 35035 Mestrino (PD), Italy  
 Tel. +39 049 5125000 - Fax +39 049 5125950  
 www.dabpumps.com

01/04/26

Страница 2 / 3

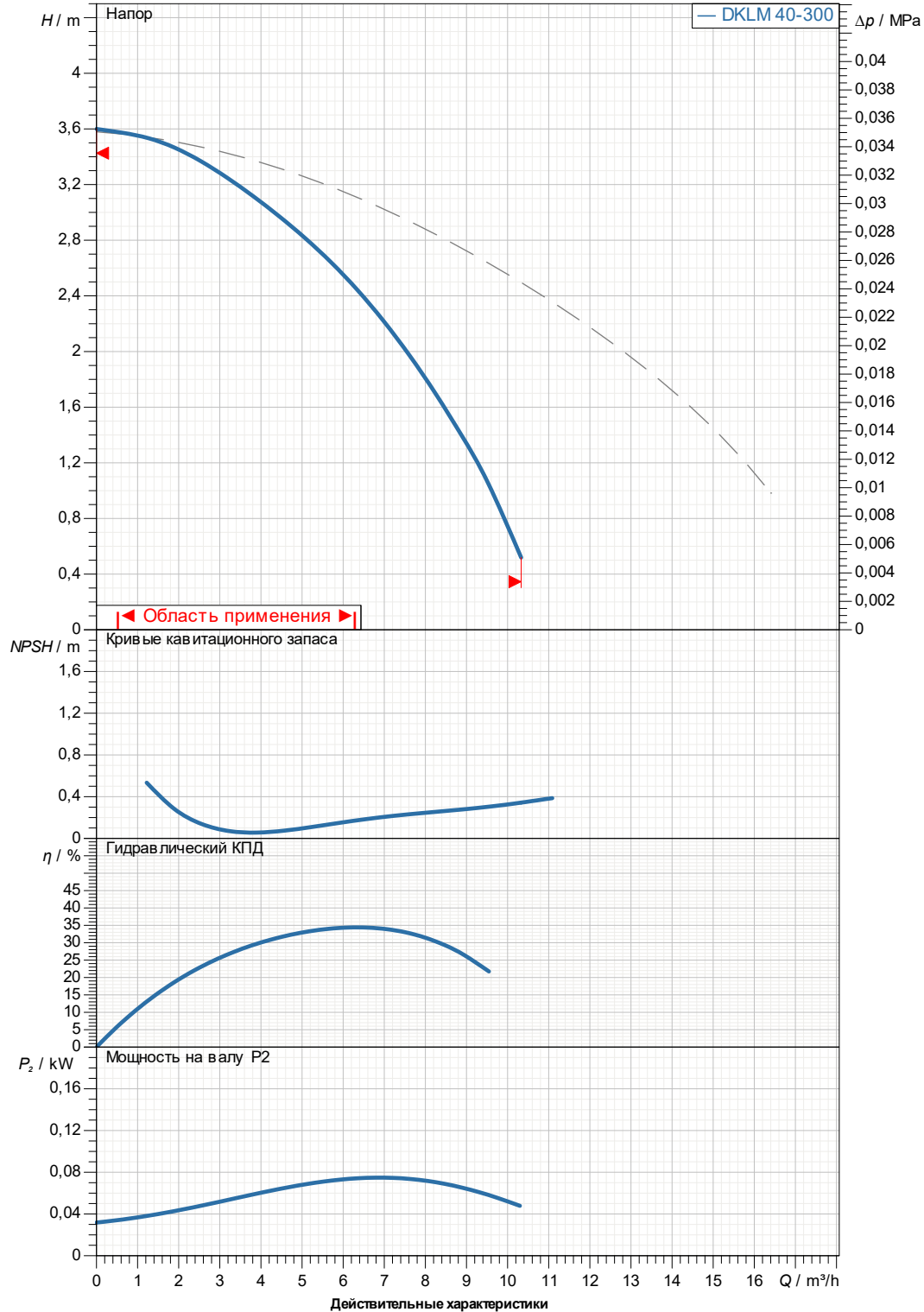
Получатель

Company  
 Reference  
 Address  
 Phone  
 Fax  
 E-mail

## DKLM 40-300 M

Number of working motors : 1

Curve tolerance according to ISO 9906

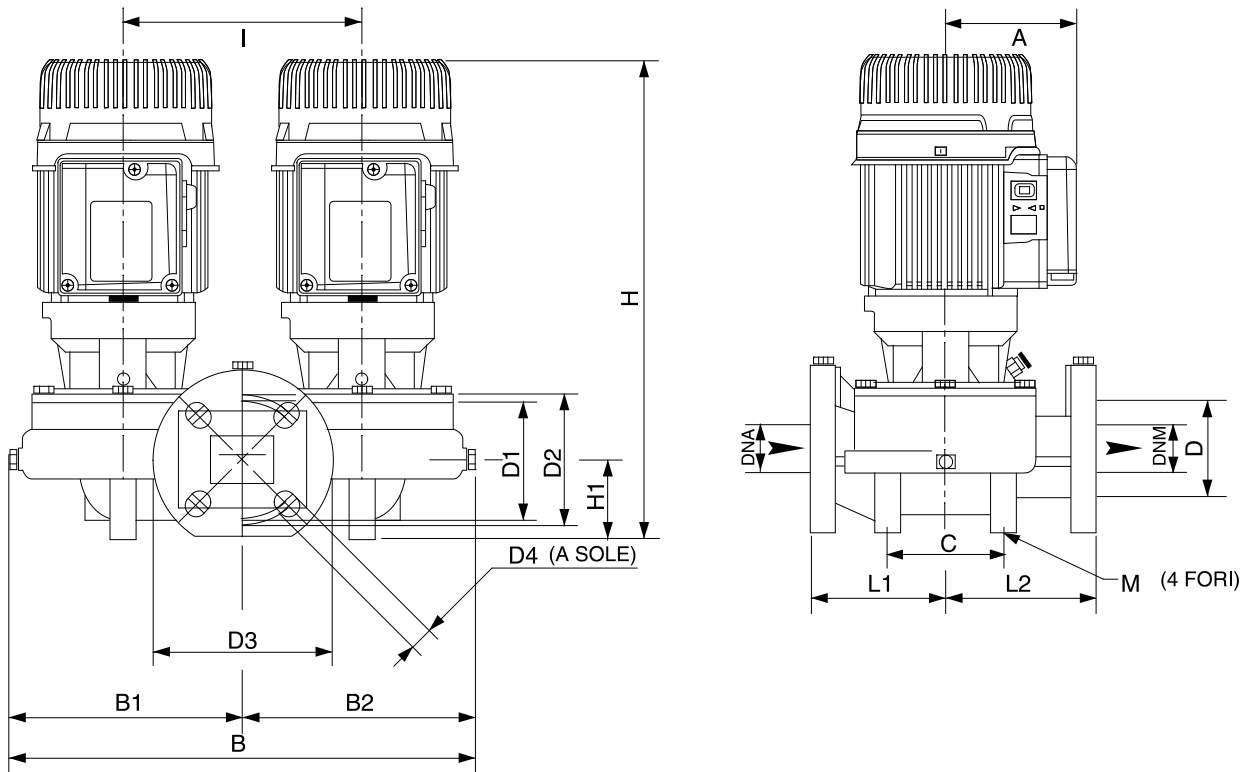


Вход DN 40 1 MPa	Вых DN 40 1 MPa	Расход :	Напор :	Частота вращения 1.450 1/min
MAIN_PROJECT_TITLE	BUSINESS_PROCESS_ID Untitled project 2026-04-01 09:46:06.496	OWNER_	ISSUE_DATE 01/04/26	

Получатель

Company  
Reference  
Address  
Phone  
Fax  
E-mail

## DKLM 40-300 M



Измерения в мм

Соединения насоса:

1	A	110	DNM	40	всасывании : DN 40 1 MPa  подачу : DN 40 1 MPa
2	B	437	H	396	
3	B1	217	H1	66	
4	B2	220	I	200	
5	C	100	L	250	
6	D	80	L1	125	
7	D1	100	L2	125	
8	D2	110	M	4 fori 10	
9	D3	150			
10	D4	4 asole 18X23			
11	DNA	40			

Проект

Номер проекта

Исполнитель

Создано

Untitled project 2026-04-01 09:46:06.496

01/04/26